



ULTIMHEAT

HEAT & CONTROLS



工业温度控制器和控制盒 在电热设备用于温度控制的 组件和附件

- 不带外壳的温控器：
- 防爆版本：

查看1号目录书
查看4号目录书

联系我们



由于我们的产品是不断地持续改进的，数据表上使用的图纸、描述、特性等只是作为引导而已，可以不经提前通知进行更改。

第 1 章	概要			P1-P3
第 2 章		组合式控制盒		P1-P9
		技术信息		P10-P17
		用于固态继电器的散热器的附加外壳		P21
		固态继电器的技术介绍		P22
第 3 章	编号清单			P1-P6
机械式温控器和限温器				P1-P16
第 4 章		8G	20A单极控制温控器	P3-P5
		KQA	单极控制温控器，各种范围可达500°C	P6
		KO-V	导轨安装球管和毛细管温控器，下部电气接线柱。	P7
		8C	3×16A控制温控器，交错的或几乎同时动作的触点。	P8-P9
		8L	单极常闭手动复位上限，固定或可调节设定点，失效保护，20A	P10-P11
		KZ-3	单刀双掷限制器	P12
		8X 和 8Y	单极常闭(8Y)和双极常闭(8X)手动复位上限，失效保护，20A，可选配单极转换触点。正面安装，占用空间小。	P13-P14
		82	3 极手动复位上限，失效保护，3×25A 250V, 3×20A 400V，背面安装。	P15-P16
电子温控器和电子温度控制器				P1-P8
第 5 章		2PE2N	隐蔽式电子温控器，16A， 温度控制或手动复位限温器。	P3
		2PE2P	电子温控器，旋钮调节，远程传感器，Pt100温度传感器，温度控制或手动复位限温器。	P4
		2DNAP6	数字显示电子温控器，10A。	P5-P6
		273	打开 - 闭合数字显示控制器	P7
		244	PID，双数字显示控制器	P8


常用的温度传感器				P1-P10
第 6 章		TSR5, TNR6 TSR4, TPR0	常用的温度传感器	P3-P6
		T1, TNJB TPJB, TSJB TJJB, TPR2	常用的辐射传感器	P7-P10
机械式温度控制盒				P1-P8
第 7 章		Y6, Y7, Y8	温度控制盒, 单极和 3 极	P3-P7
电子温度控制盒				P1-P14
第 8 章		Y6, Y7, Y8	电子温控器	P3-P6
		Y6, Y7, Y8	开 - 关控制器	P7-P10
		Y6, Y7, Y8	双显示 PID 电子控制器 48 × 48	P11-P14
盒子的选项及附件				P1-P22
第 9 章		6YP	外壳的常规选择 耦合附件	P3
		66AJ	用于盒子、空盒的常规配套和附件	P4
		Y8	配线盒、接地故障继电器盒	P5-P7
		6YTP 6YTQS	管道安装支脚和隔热交叉连接件	P8-P11
		6YTR, 6YTT, 6YTPE, 66JG	电缆接头	P12-P21
		6YML	盒子耦接支架	P22

由于我们的产品是不断地持续断改进的，数据表上使用的图纸、描述、特性等只是作为引导而已，可以不经提前通知进行更改。



由于我们的产品是不断地持续断改进的，数据表上使用的图纸、描述、特性等只是作为引导而已，可以不经提前通知进行更改。

固态继电器				P1-P6
第 10 章		91G	单相和三相固态继电器	P3
		Y4B, Y4T	固态继电器盒	P4
		6YF, 6YM, 4093	固态继电器盒的附件	P5
机电接触器和继电器				P1-P6
第 11 章		6YR	继电器和电力接触器	P3
		6YR, 9GB	机电的继电器盒及附件	P4-P5

：这些产品非 Ultimheat 制造。



由于我们的产品是不断地持续改进的，数据表上使用的图纸、描述、特性等只是作为引导而已，可以不经提前通知进行更改。



由于我们的产品是不断地持续断改进的，数据表上使用的图纸、描述、特性等只是作为引导而已，可以不经提前通知进行更改。

一个与众不同的技术概念

组合式控制盒



由于我们的产品是不断地持续断改进的，数据表上使用的图纸、描述、特性等只是作为引导而已，可以不经提前通知进行更改。



一个与众不同的技术概念

一种独一无二的及简单的模块设计

单极球管和毛细管

3 极球管和毛细管

简易的打开 - 关闭电子
控制器

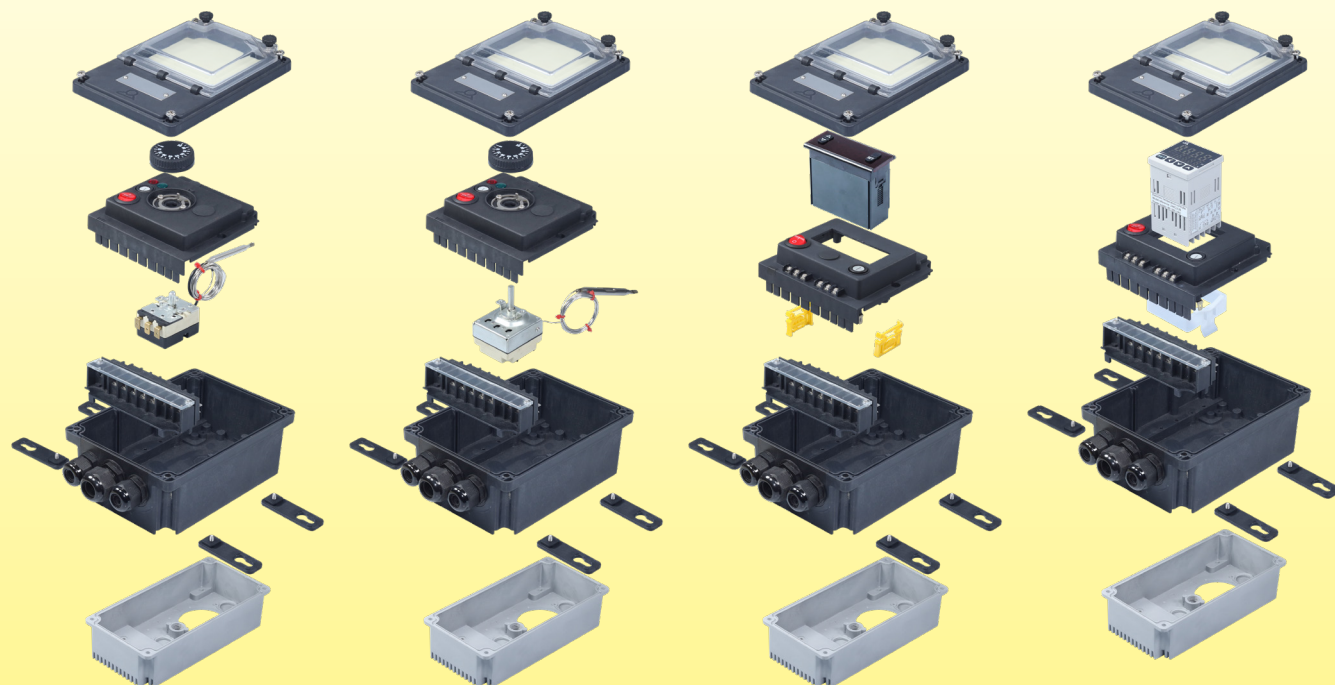
双显示 PID 电子控制
器

A

B

C

D



A: 盖子，（聚碳酸酯窗口型，透明或黑色的聚碳酸酯闭合型，或铝的）。

B: 控制板，（带或不带功率继电器，以及手动复位安全装置）

C: PA66 外壳主体（墙式安装或带背面棒或周围环境感应元件）以及接线柱。也可以是铝制的。

D: 可选的后部安装附件（用于固态继电器或发热元件）

由于我们的产品是不断地持续断改进的，数据表上使用的图纸、描述、特性等只是作为引导而已，可以不经提前通知进行更改。



一个与众不同的技术概念

A 盖子



用于温度控制的标准款，材质为 PA66，带透明的聚碳酸酯窗口，用于要频繁进入或设置的应用，没有任何的电气危险：当窗口打开时，不能进入到接线排。



透明的，平的，材质为聚碳酸酯：用于固态继电器盒，带内部指示灯

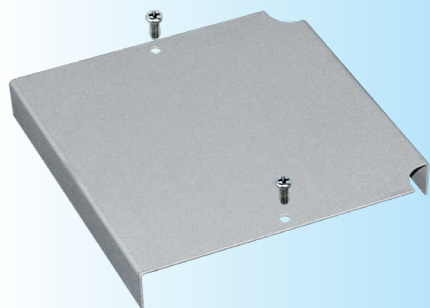


黑色，平的，材质为聚碳酸酯：用于连接和接线盒。抗紫外线性能最佳。

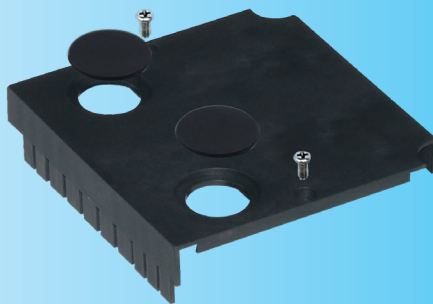


黑色，平的，粉末喷涂铝：用于连接和接线盒。机械阻力最佳。

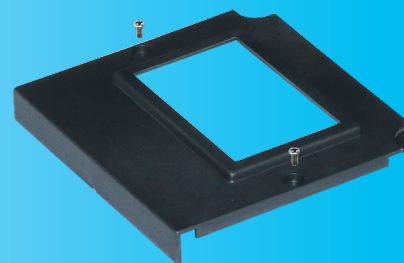
B1 主控制板*



平的安装板，适合客户用的铝件。这款可与平的盖子一起使用。



平的安装板，材质为 PA66，用于灯的两个孔直径为 22mm。这款可与平的盖子一起使用。



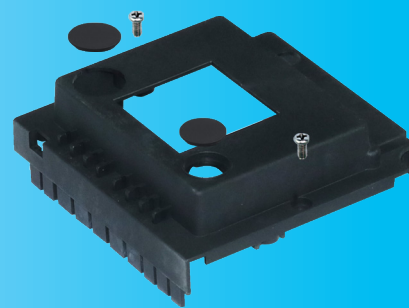
平的安装板，材质为 PA66，用于 4 个组件的电路断路器



延长的安装板，材质为 PA66，用于单极或 3 极球管和毛细管温控器，带两盏 230V 的灯



延长的安装板，材质为 PA66，带用于 78 × 35mm 控制器的 71 × 29mm 的长方形孔



延长的安装板，材质为 PA66，45 × 45mm 的正方形孔用于 48 × 48mm 的控制器

* 已研发了许多其他的板，如果您有特殊需求的，请与我们联系。

由于我们的产品是不断地持续改进的，数据表上使用的图纸、描述、特性等只是作为引导而已，可以不经提前通知进行更改。

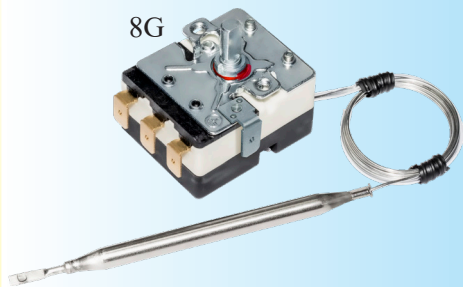


一个与众不同的技术概念

B2 主要的温度控制器

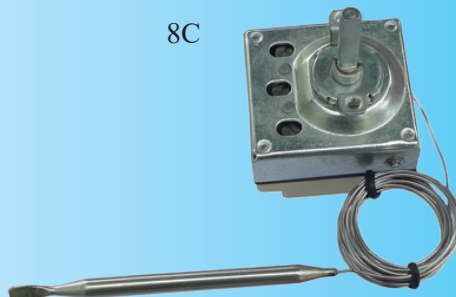
由于我们的产品是不断地持续改进的，数据表上使用的图纸、描述、特性等只是作为引导而已，可以不经提前通知进行更改。

8G



单极球管及毛细管温控器，温度范围
达到 500°C

8C



3 极球管及毛细管温控器，温度范围
达到 320°C

2PE2N6
2PE2P6



隐蔽式电子温控器，温度范围达到
200°C，NTC 或 Pt100 传感器。

273



77 × 35mm 单显示电子控制器，
开 - 关。

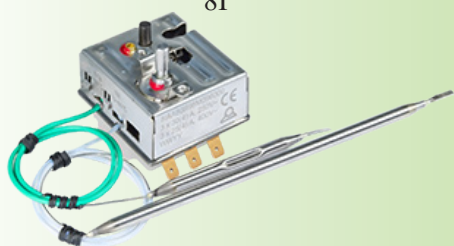
244



48 × 48mm 双显示电子控制器，
开 - 关和 PID 自动调谐，多个传感器，
继电器及固态继电器输出

主要的限温器*

8I



单极手动复位上限温控器，故障安全，固定设置，
温度范围达到 320°C

8X



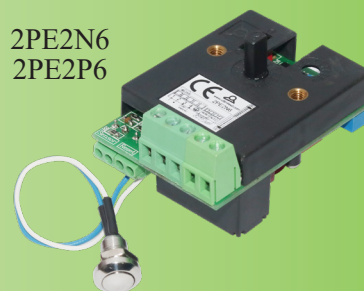
双极手动复位上限温控器，故障安全，固定设置，
温度范围达到 170°C

82



3 极手动复位上限温控器，故障安全，固定设置，
温度范围达到 170°C

2PE2N6
2PE2P6



带手动复位的电子温控器限制器，温度范围达 200°C。
NTC 或 Pt100 传感器

* 某些控制板不适合所有手动复位限温器的型号



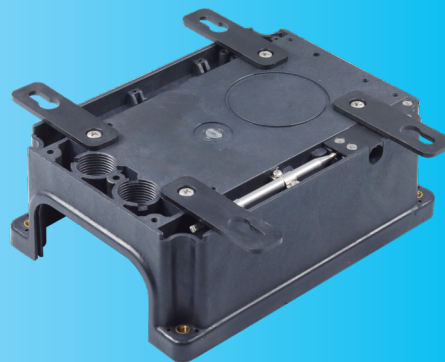
一个与众不同的技术概念

C1

外壳主体的主要型号



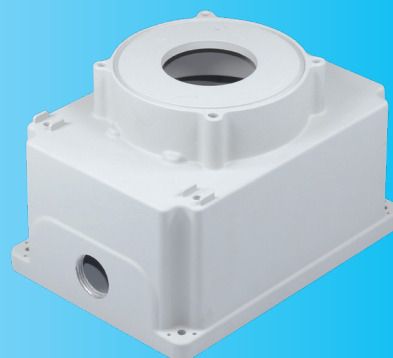
带远程温度传感器的 PA66 (球管和毛细管, 或 NTC 或 Pt100 或热电偶)



带后部环境温度传感器的 PA66 (温控器球管或 NTC 或 Pt100 或热电偶)



带后部棒式传感器的铝件



带后部安装发热元件的铝件

C2

电缆接头安装板*



黑色板



一个 M16 螺纹孔



一个用于 M21 x 1 连接器的直径 21 x 19.6mm 的孔和一个用于电缆接头 M20 x 1.5 的孔



两个用于电缆接头或温控器或温度传感器的 M20 x 1.5 螺纹孔



两个 M25 x 1.5 螺纹孔, 用于电缆接头



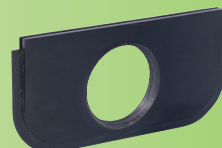
两个 M25 x 1.5 螺纹孔和一个 M24 x 1.5 孔



一个 M20 x 1.5 螺纹孔和 3 个用于扁平电缆的电缆接头主体



两个 M25 x 1.5 螺纹孔和一个 M16 x 1.5 孔



一个 1" BSPP 螺纹孔, 用于管道安装脚或 1" 电缆接头



一个用于管道安装脚的 1" BSPP 孔和一个用于电缆接头 M25 x 1.5 的孔

* 不可用于铝主体

由于我们的产品是不断地持续断改进的, 数据表上使用的图纸、描述、特性等只是作为引导而已, 可以不经提前通知进行更改。



一个与众不同的技术概念

由于我们的产品是不断地持续改进的，数据表上使用的图纸、描述、特性等只是作为引导而已，可以不经提前通知进行更改。

C3

电源继电器选项



3 × 16A 继电器板



6 × 16A 继电器板



电力接触器（仅与某些版本相兼容）



固态继电器，与带 PID 的电子控制器一起使用

C4

端子接线排的选项



主要的端子接线排
5 × 6mm² + 5 × 2.5mm²
6 × 6mm² + 3 × 2.5mm²
6 × 10mm² + 2 × 2.5mm²



辅助的端子接线排 6 × 1.5mm²，用于温度传感器的连接（位于电子前面板上）



带微型插头的端子接线排，用于红外线远程控制或外壳加热器的连接

D1

背面安装的附件



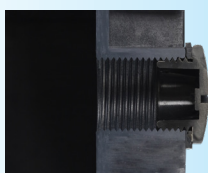
用于小型浸入式加热器、固态继电器或翅片式加热器的后部安装的铝底盖



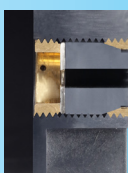
墙式安装和安装脚



M20 × 1.5 攻牙的后背选项：可用于附加的电缆接头、毛细管输出或电子温度传感器输出



用 PGM20 塞头密封



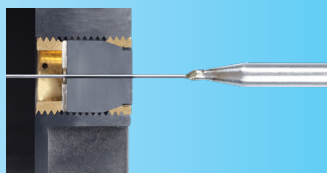
带有用于圆形电缆的两个 M20 螺母和附件



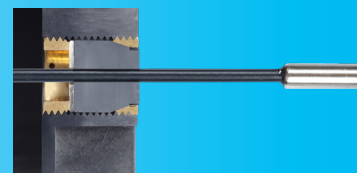
带有用于扁平电缆的两个 M20 螺母和附件



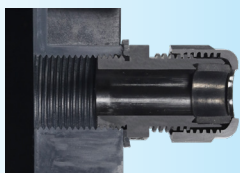
带有用于两个或三个导体的两个 M20 螺母和附件



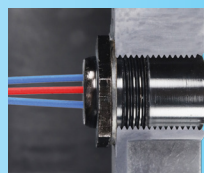
带有用于温控器毛细管输出的两个 M20 螺母和附件



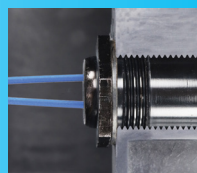
带有用于温度传感器电缆入口的两个 M20 螺母和附件



带有常用的 M20 电缆接头



带 Pt100 传感器或 M20 NTC，外部环境测量



带有外部 M20 碟型温控器，用于外部温度控制



一个与众不同的技术概念



用于扁平电缆和传感器的垫圈



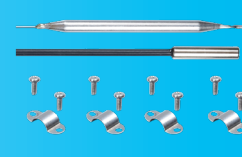
背部的 M20 出口套件



毛细管和传感器电缆保护套末端的硅胶帽



用于毛细管、温度传感的后部远程出口套件



后部环境温度探头套件 (球管或传感器)

D2

电缆接头安装板附件



电缆接头板环境温度传感器的组装



电缆接头板环境碟型温控器的组装



一个用于伴热的管道安装脚的电缆接头板的组装

还有更多的选择



304 不锈钢螺丝。
盖子闭合螺丝是紧固的。
盖子闭合螺母是紧固的。



盖子用的 4 个密封孔，
这防护进入到接线柱



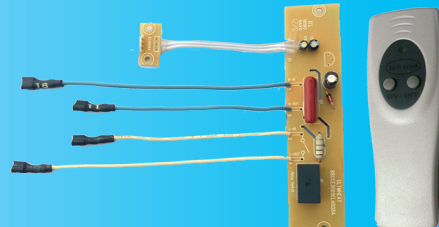
窗口用的两个密封孔。打开窗口不能进入到
接触接线柱或带电部件



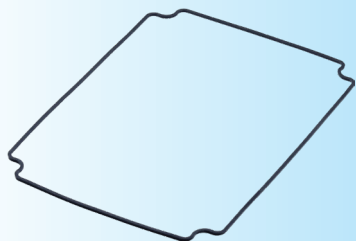
激光打印，不可更改的、不可拆卸的标识牌，可拆卸的电缆接头安装板，为端子接线排提供了宽广的入口。
304 不锈钢。可根据要求定制



盒式加热器，用于非常寒冷的条件并避免内部冷凝。



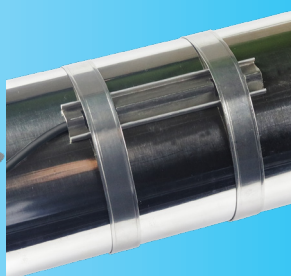
可选的远程主开关



硅胶垫圈：
耐高温、耐拉伸和耐压缩性最佳



盒式加热器，用于非常寒冷的条件并避免内部冷凝。



用于温控器球管或传感器的管道表面安装支架






用于小外壳的碟型温控器的侧面安装复位按钮

由于我们的产品是不断地持续改进的，数据表上使用的图纸、描述、特性等只是作为引导而已，可以不经提前通知进行更改。



组装及应用示例

用塑料外壳组装的示例


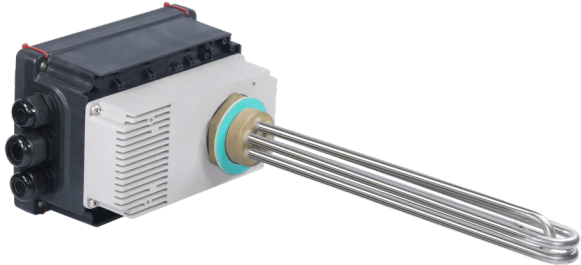
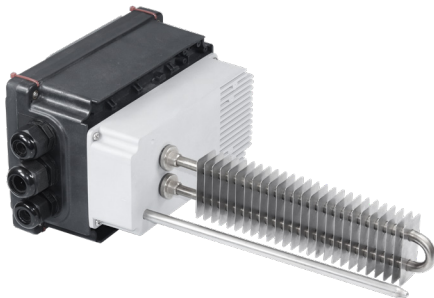
		
远程球管和毛细管	环境温度传感器	远程温度传感器

用塑料外壳组装的示例





用铝外壳组装的示例

		
在水平管道上的背部安装	在水平管道上的垂直安装	带浸入式加热器的温度控制器

用塑料外壳和铝背部盒组装的示例

		
用于固态继电器的带散热器的温度控制器	带内置浸入式加热器的温度控制器	带内置翅片式加热器和空气温度传感器的温度控制器

用于连接的塑料外壳的组装示例

			
带电和加热灯的完整接线的分线盒	带导轨端子和防冻温控器的分线盒	带 Ultimheat 接线柱和防冻温控器的分线盒	带有接地故障电路断路器的盒子

由于我们的产品是不断地持续改进的，数据表上使用的图纸、描述、特性等只是作为引导而已，可以不经提前通知进行更改。



一个与众不同的技术概念

技术选择

传统的外壳有 5 个闭合面加一个盖子，加工和组装的时间长并且费用贵，大多数的时候忽略了应用所需的：安全性、耐火、进水、震动、紫外线、温度等等。

除了极个别情况之外，这些通用的盒是用廉价的材料制成的，带薄壁，它们大多是根据销售价格而设计的，而不是根据客户的技术应用。

我们用于控制器的工业控制盒子坚决把他们这样的理念置诸脑后：其提供了最大的可能性，最短的安装时间和无敌的规格。

具有特殊环境和电气特性的外壳

防护性：> IP65 (IEC 60529)。可承受浸在水下 150mm 24 小时，它相当于一个 IP67 的级别。IP65 的限制仅仅是归因于电缆接头和用户正确地把它拧紧。

耐冲击性：它们大多数是 IK10 (IEC, EN50102)。这是标准的最高级别。

耐振动：配备 Ultimheat 端子和一个温度控制器，外壳能承受 48 小时的重复振动，并带有 10 分钟的正弦振动变量的连续动作，覆盖范围从 1.7 Hz 到 5 Hz，并带有 0.3 至 2.6 G 可变的加速升级，均无任何的损坏或松动。

耐盐雾性：EN600832-2-11 测试 Ka (4 周，5% 的含盐量)。

耐氯腐蚀：ASTM G48，测试 A：在 70°C，在 5.25% 的次氯酸钠溶液中 96 小时加速腐蚀。试验 B：在 60°C，在 200 毫克 / 升稀释的次氯酸钠溶液中 1000 小时。

抗紫外线：(ISO4892-1)，波长为 315 ~ 400nm，黑体温度 55°C，1000 小时：在外壳和微微泛黄的聚碳酸酯盖子上没有明显的褪色，低于 15% 会失去缺口耐冲击性。符合 UL 746C 的耐紫外线，暴露在雨水中并浸在水里的。

耐火性：根据厚度，箱体是 UL94VO 和 / 或 UL945VA。

温度：在负荷下 (相对温度指数) 的变形温度是 125°C 以上。

RoHS：盒子所使用的材料符合欧洲指令 20220/95/CE。

Reach：盒子所使用的材料符合欧洲 REACH 指令。

• **窗口和盖子密封：**硅胶，耐高温、柔韧性、弹性，没有随着时间而退化。

• **螺纹嵌件：**盖子和窗口的锁定使用金属嵌件，不是塑料螺纹。允许多个开口而不损坏螺纹。

外壳原材料的技术性选择

不像大多数柜体和机箱制造商那样，因为其价格或易于成型，所使用的材料是没有经过筛选的，而是要满足其在电热应用中的技术要求。

塑料外壳铸模人员使用的普通材料对比表

材料	在负载下的变形温度 (ISO 75, 方法 A)	3mm 厚的板在 25°C 的耐冲击性 (EN50102)	1000 小时的紫外线测试后其抗性损耗 (ISO4892-1) *	防火 (UL94)	耐机械断裂 ISO527/ASTMD638	GWFI 灼热丝测试 (IEC 60695-2-12)	其他的特征	使用在 Y 外壳里
ABS (防紫外线)	92°C	9.4 (IK08)	差: 1000 小时后, 失去 80% 的机械强度	UL94-HB	50 Mpa	650°C	最便宜的一种, 良好的完成表面	使用在入口位置的外壳 (Y0), 没有任何特别的限制
PS (高冲击, 防紫外线, 阻燃)	75°C	9.8 (IK08)	中等: 1000 小时后, 失去 25% 的机械强度	UL94-HB 至 UL94-V0	23 至 32 Mpa	750 至 960°C	良好的完成表面, 便宜的	最小的机械阻力及最低的耐温性。不用于 Y 系列
PC (透明)	135°C	21.2 (IK10)	中等: 1000 小时后, 失去 11% 的机械强度	UL94-5V	70 Mpa	850	耐油性差。不能承受自攻螺丝	透明盖子, 提供一个良好耐冲击性, 覆盖其整个温度范围以及最好的光透射 (85-90%)
PC-ABS	80°C	11.6 (IK09)	好: 1000 小时后, 失去 18% 的机械强度	UL94-VO	60 MPA	960	最好的完成表面	良好的机械阻力, 良好的完成表面, 使用在家用的室内温控器 Y1 系列
PC-ABS+20% 玻纤	120°C	9.1 (IK08)	好: 1000 小时后, 失去 15% 的机械强度	UL94-VO	77 MPA	960	少许成型变形	最好的完成表面, 带非常好的机械阻力: 家用的室内温控器外壳
PA66	100°C	2.9 (IK06)	中等: 1000 小时后, 失去 22% 的机械强度	U94-VO	80-85 Mpa	650 至 750	机械阻力不足, 而且成型后变形	不用于 Y 系列, 一些旋钮除外
PA66, 20% 玻纤盒和端子接线排外壳	250°C (在 120°C 持续使用)	IK10 (最高级别)	优秀: 1000 小时后, 仅失去 7% 的机械强度	UL94-VO 和 UL94-5V (最严格的范围)	150 Mpa	850	此表中第二最贵的材料	最好的折中方案, 耐冲击、耐温和阻燃级别。使用在 Y7, 8, 9 盒子的外壳和接线排。

IK 级别的注意事项: 作为 IK 额定值, 材料必须能够承受大于或等于以下数值的冲击: 1 焦耳 = IK06, IK07 = 2 焦耳, IK08 = 5 焦耳, 10 焦耳 = IK09, IK10 = 20 焦耳。因此, 一个 IK10 的盒子平均两次的值比 IK09 的要强, 平均 4 次的要比 IK08 强, 平均 10 次的要比 IK07 强, 而平均 20 次的要比 IK06 强。

* 抗紫外线是通过增加黑色的色粉 (碳黑) 来改善的, 这也是用于户外使用的 Y 轴线盒子的黑色着色的主要原因。

由于我们的产品是不断地持续改进的, 数据表上使用的图纸、描述、特性等只是作为引导而已, 可以不经前提通知进行更改。



一个与众不同的技术概念

垫圈原材料的技术选择

材料的选择并不是鉴于其价格和易于成型，如由 PU 泡沫通过注射程序《聚氨酯现场发泡密封技术或简称 FIPFG》制成的垫圈，或甚至可能是冲压切割，但要符合电热应用的技术要求：耐热、防火、耐机械阻力以相继打开和关闭、抗紫外线。

鉴于这些原因，垫圈由热固性模制硅胶制成并插入凹槽中。

用于外壳垫圈的普通材料的对照表

材料	最低的使用温度 (减弱) (ASTMD 746)	最高的持久使用温度 (SAE J-2236)	压缩后的剩余变形 (ASTM D1056)	断裂机械阻力	阻燃性 (UL94)	防紫外线 (SAE J1960= 汽车行业) UL508 : 盒子
聚氨酯泡沫	-20°C	+90°C	< 5%	455KPa (ASTM D3574, 测试 E)	HBF (最低的级别)	中等变形
硅胶	-55°C	+200°C	< 2%	7.4 Mpa (JIS K 6249) 带有 690% 的最大的延伸率	V0 和 HF1 (最高的级别)	没有变形

仅用于整体对比的平均值，其特性会因供应商而异。

主接线柱材料的技术性选择

主接线排的特征 (6mm² + 2.5mm² 版本)

该接线排的塑料材料与盒子基座是不同的，并已选定以满足其使用的特定的限制。

接线排最重要的限制是由于导线不良接紧而引起的过热。塑料的级别有一个 GWFI (灼热丝燃烧指数) 在 850°C 以上会有最高的耐过热。此级别是强制性应用在涉及到无监管的应用中，如标准 EN60335-1 § 30-2-3-1 所描述的。用于连接器的材料有一个 960° 的 GWFI (灼热丝燃烧指数)，这温度高得多。

应用程序的其他约束条件：

耐电痕性： CTI > 600 (1 级，最高级别)。

电气间隙和爬电距离： > 9mm。比在最高污染等级 3 的环境条件下要求的在 500V 的 6.3 和 5mm 的高 30% 和 4%，在最差的条件下，用尽可能最大的电缆规格进行测量。

防止意外的电气接触： 一块螺纹保护板，超出相关的规范标准 60-335-1。

主连接柱螺丝的技术性选择

使用带有紧固凹口的正方形垫片螺丝，能将两个尺寸略有不同的导体连接在每个端子上而不会影响夹紧的质量。此方法提供了一个通用的接线功能，独立于电线末端的终端：可以使用裸导体、镀锡导体、U 型或孔眼端子和带电缆套管的导体。

因为导体的末端并不被接线柱所遮挡，用户可以清楚地看到电线是否正确地插入端子，笼式接线排的一个常见的问题就是，那里的电线在笼框下经常是错误地插入并拧紧。



用于夹紧端子接线柱里的导体的系统的技术选择

端子类型	直接拧入压力螺丝	带压力板的螺丝	笼式端子	我们的选择： 带凹口方形垫片的螺丝
裸线 (实心的或精细的线股)				
镀锡裸线				
电缆套管				
U 型端子				
孔眼端子				

由于我们的产品是不断地持续改进的，数据表上使用的图纸、描述、特性等等只是作为引导而已，可以不经提前通知进行更改。



一个与众不同的技术概念

在电热应用中涉及温度控制的技术信息

技术信息 1: 术语及专业词汇

标准 EN60730 和 EN 60335 的定义，词汇的使用有时有差异。然而，这往往与实践中的有所不同

常用的词汇：

设定点：在温度控制设备上的数值设定，相当于达到的温度。

差值：在触点打开和关闭之间的温度差。

快动作：触点立即打开和关闭。

手动复位：人工干预打开的动作，温度上升加热位置触点被打开，当温度下降时，其不会自动恢复到关闭位置。

自动复位：当温度下降时触点自动关闭。

感应控制：开始通过一个元件感应以激活温度来进行自动控制

根据 EN60335-1, 不同温度调节装置系统的定义

§3.7.1 温控器：温度感应系统的操作温度可能是固定的或可调节的，在正常的操作过程中，通过自动打开和关闭一个电路，让控制配件的温度保持在一定的范围。

§3.7.2 限温器：温度感应装置，操作温度要么就是固定的，要么就是可调节的，并且在正常的操作过程中，当受控配件的温度达到预定的数值时，通过打开或关闭一个电路来操作。

注：在应用的正常负荷次数中，一个限温器不会造成相反的操作。它也许要求或不要求手动复位。

限温器：在正常的操作条件中，也许有规定用户设定的条件，温度感应控制是用于保持一个温度低于或高于一个特别的数值。

一个限温器也许是自动的或者是手动复位类型。在应用的正常负荷次数中，它不会造成相反的操作。

§3.7.3 热熔断器：在正常的操作过程中，通过自动打开电路，设备将限制受控配件的温度等等... 并已形成而导致它的设定不能由用户更改。

热熔断器：在正常的操作条件和没有规定让用户设定的条件中，温度感应控制用于保持一个温度低于或高于一个特别的数值。

一个热熔断器也许是自动的、手动复位或非可重新调节的类型。

§3.7.4 自行复位的热熔断器：装置的相关配件充分地降温后热熔断器自动恢复电流。

§3.7.5 非自行复位的热熔断器：为了恢复电流，热熔断器要求一个手动操作来重新复位，或代替一个配件。

注：手动操作包括设备从电源断开连接。

§3.7.6 保护装置：设备，在不正常操作条件下，其操作防止危险情况的发生。

§3.7.7 热链接：热断路器仅操作一次，并要求部分或完全替换。

故障安全限温器：

温控器的故障安全被标准 EN60730-2-9§6.4.3.101 所定义，作为一个温度控制设备，其中的一种填充液体渗漏不会升高温度设定点。还有，通常一个被认为是故障保护的系统，当流体流失（包括电力）会导致设备处于一个稳定的安全状态。随着时间的推移，必须保持在安全的状态。

建议的温控器应用：

IEC (EN) 60730-1 标准《家用和类似用途的自动电气控制器》，尤其是 (EN) 60730-2-9- (2008)：《温度感应控制器的特殊要求》标准定义了温控器的功能特征。标准最新版本的附录 EE 描述了这些设备的所有建议的应用。

技术信息 2: 涉及控制器或安全电路标准的重要摘录

电气切断：(IEC 60335-1)

§3.8.1 全极点切断：两根导线在单个操作中切断，或用于三相的部件，3 个导体在单步中切断。注：用于三相的，零线中的引出线不被视为电源导体。

§22.2: 相位切断：单极保护系统在 01 级设备的单极电路中切断发热元件，并持续连接 01 级设备，必须连接到相位导线。

电导线的颜色：(IEC 60446)

§3.1... 对于识别导线，允许有以下的颜色：黑色、棕色、红色、橙色、黄色、绿色、蓝色、紫色、灰色、白色，粉色、蓝绿色。

§3.2.2 零线导线或中心导线：当电路包括一个零线的导线或通过颜色鉴别零线导线时，用于此目的颜色应该是蓝色。

注 2- 在美国、加拿大和日本，用白色或天然的灰色来鉴别零线导线或中间导线用浅蓝色进行鉴别。

§3.2.3 交流电相位导线：交流电系统的相位导线最爱使用的颜色是黑色和棕色。

§3.3.2 导线保护：双色调的绿色和黄色的组合必须用于识别保护导体，以排除任何其他用途。黄绿色是唯一认可的用于保护导线鉴别的颜色配置。

注 2 - 在美国、加拿大和日本，用绿色来鉴别保护导线，以代替用双色调的绿色和黄色的组合来鉴别。

故障安全，功能安全，安全级别：

这是欧洲指令 97/23 所要求的，热发生器、压力设备和锅炉的处理如下：“合格评定程序和指令的基本安全要求适用于完整的安全链。传感器本身的要求可根据安全设计原理而有所不同，例如：过剩或故障安全”。许多“产品”的 IEC (EN) 60335-xxx 标准系列需要这种类型的安全性。

涉及功能安全的定义：这个概念是由 CEI 61508:1998 标准所引进的。《关于电气 / 电子和可编程的电子系统 (E/E/PES) 的功能安全》。该标准定义了电子和可编程复杂的系统和子系统的设计要求和规定。这是一个通用的标准，可用于所有工业领域。工业加热设备保护的类别被旧的标准 EN 954-1 划分为三个级别。

级别 1 主要包括程序控制仪表：温度传感器、温控器、控制器、程序设计器。这个级别提供了一个永久的控制或由操作者发起程序指令的连续控制（例如：控制盘、双金属元件、球管和毛细管温控器、电子温度控制器）

级别 2 基本上由一个仪器的组合方式构成，接近级别 1，但是功能上完全独立于这个级别。

此级别 2 通过一个间断的无系统的功能来保护程序，那也就是说并没有由操作者进行初始化，从违反这程序的决定性参数的临界值信息开始。

（例如，碟型温控器 + 碟型限温器，球管和毛细管限温器 + 球管和毛细管温控器，双电子控制器）

由于我们的产品是不断地持续改进的，数据表上使用的图纸、描述、特性等只是作为引导而已，可以不经提前通知进行更改。



一个与众不同的技术概念

级别 3 是程序的最终保护。它不包括与这些级别 1 和 2 相同的仪器，相同的仪器，但设备无辅助能源（例如：在电路上由电子控制器控制的手动或自动复位的固定温度限制器、由碟形或球管和毛细管温控器或由电子控制器控制的热保险丝所用的系统）。

Y6、Y7 和 Y8 系列的外壳设计允许制造的产品符合级别 1、级别 1+2 和级别 1+2+3 的要求，并可选择包括有故障安全系统。

技术信息 3: 电缆接头的选择

为了发挥其作用，特别是拉扯强度和防护级别，电缆接头必须能适用于电缆的直径。

这个直径是几个参数的一个函数：导线的数量、电功率、电压绝缘、电缆长度和根据其应用而采用的机械保护类型。

必须按 3 个步骤进行选择：

步骤1: 在功率和最大电缆长度、单相和三相的基础上进行电缆规格的选择。

规格, mm ²	单相230V, 功率因数=1			3相, 功率因数= 0.8		
	功率 (kw)	电气额定值, (A)	最大的电缆长度, 带电压下降少于3% (m)	功率 (kw)	电气额定值, (A)	最大的电缆长度, 带电压下降少于5% (m)
1.5	1	4.6	50			
	1.5	6.8	33			
	2	9	25			
	2.5	11.5	20	2.5	5	190
	3	13.5	17	3	6	160
	3.5	16	14	3.5	7	135
				4	8	120
				4.5	9	105
				5	10	96
2.5				6	12	79
				7	14	68
				8	16	60
				9	18	51
	1	4.6	84			
	1.5	6.8	57			
	2	9	43			
	2.5	11.5	34	2.5	5	325
	3	13.5	29	3	6	270
	3.5	16	24	3.5	7	230
	4	18	21	4	8	200
	4.5	20	19	4.5	9	180
				5	10	165
				6	12	135
				7	14	115
4				8	16	105
				9	18	92
				10	19	84
				12	23	69
	1	4.6	135			
	1.5	6.8	90			
	2	9	88			
	2.5	11.5	54	2.5	5	510
	3	13.5	45	3	6	420
	3.5	16	39	3.5	7	365
	4	18	34	4	8	320
	4.5	20	30	4.5	9	285
	5	23	27	5	10	255
	6	27	23	6	12	210
				7	14	180
			8	16	160	
			9	18	145	
			10	19	130	
			12	23	110	
			14	27	94	
			16	31	81	

步骤2, 根据其应用选择绝缘和机械保护, 并找出电缆外径 (大多数通常是柔性电缆)

规格, mm ²	H05-VVF 500V, PVC 绝缘	电缆接头尺寸	H05-RRF 500V, 橡胶 绝缘	电缆接头尺寸	H07-RNF, 450/750 V. 能够使用在带额定电压达1000V的固定装置: 查看NF G 15-100, 512.1.1。 卓越的耐气候性、耐油、耐脂肪、抗机械和热应力, 户外使用, 危险区域, 农业区, 连接移动设备	电缆接头尺寸
3 × 1	6.8	M16	8.5	M16	11.5	M20, M24
3 × 1.5	7.2	M16	10.4	M20	12.5	M20, M24
3 × 2.5	8	M16, M20	12.4	M20, M24	14.5	M24, M25
3 × 4	10	M16, M20	14.5	M24, M25	16	M24, M25
5 × 1	9.8	M16, M20	10.3	M20	13.5	M24, M25
5 × 1.5	11.6	M20, M24	12.7	M20, M24	15	M24, M25
5 × 2.5	13.9	M24, M25	15.3	M24, M25	17	M25
5 × 4	16	M24, M25				

由于我们的产品是不断地持续改进的, 数据表上使用的图纸、描述、特性等只是作为引导而已, 可以不经提前通知进行更改。



一个与众不同的技术概念

步骤3, 根据其内部直径范围选择电缆接头 (本目录书使用标准的型号)

型号	M16	M20	M24	M25
最小和最大的直径	6-10	8-13	11-16	13-18

技术信息4: 不同的标准化的温控器电气寿命等级

在机电温控器的规格里, 预计的使用寿命是根据机械及电气寿命时间而定的。

电气寿命:

这是指定的将要操作、运行的最小次数(打开和闭合的动作)及断开指定负载而无需粘合或焊接触点, 并且不超过该设备的电气规格。

机械寿命:

这是当保持机械完整性时, 一个温控器预期执行的操作次数。机械寿命通常是在无负载或电压施加在电源触点上进行的, 当然, 这不是这文件的一部分。

开关的性能受多种因素的影响, 包括: 操作频率、负载类型、温度、湿度、海拔高度。电气额定值已经试验性地标定在标准 UL 1054, CSA22.55 或 IEC61058-1 (电气开关) 里。标准 IEC60730-x 已描述了测试方法和首选的用于电气控制和安全开关的电气寿命级别。这些寿命级别(次数)有: 300000, 200000, 100000, 30000, 20000, 10000, 6000, 3000 (1), 1000 (1), 300 (2), 30 (2) (4), 1 (3)。

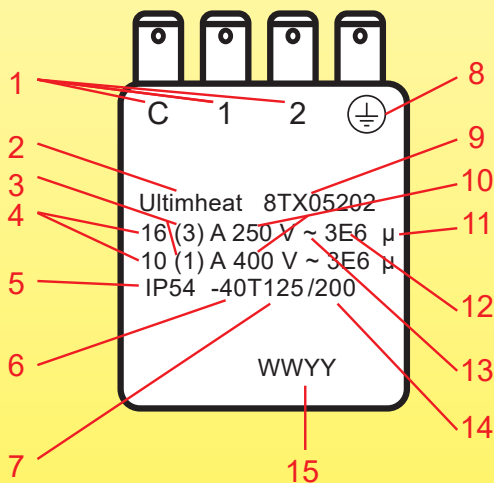
- 1) 不适用于温控器或其他快速循环动作。
- 2) 仅适用于手动复位。
- 3) 仅适用于每次操作后要求更换一个配件的动作。
- 4) 仅能在生产厂商维修过程中复位。

在大多数的应用中, 额定值表应被视为工作最大值。当它们被用在其他负载和电压时, 下文中给出了一些应用限制。

温控器开关的额定电流在其技术数据单里有给出, 250 或 (和) 400V 交流电的电阻性负载并给出操作次数。

当有足够的位置时, 这些数值要印在产品上。在大多数情况下, 只印最低限度的强制性信息。循环次数是额外印刷的, 但是, 这是最关键的参数之一, 以用来估算温控器的预期寿命。

技术信息5: 根据 IEC60-730-1 § 7-2 印在温控器上的数值说明



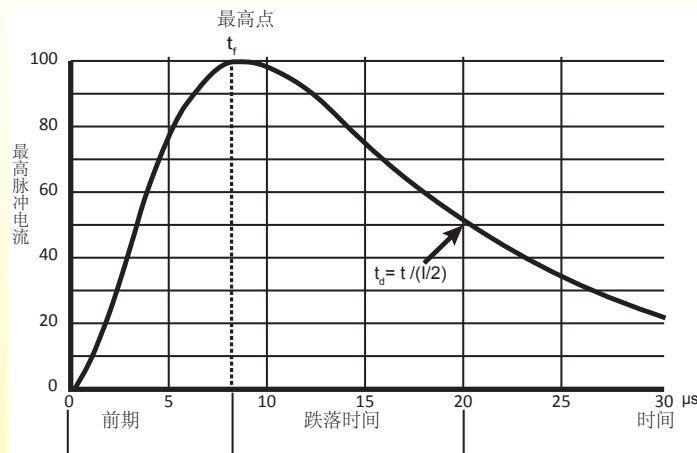
- 1: 适用于外部导线连接的端子鉴别, 它们是否适用于火线或零线导线, 或两者均适用。
L = 必须用于在英国使用的火线, 其他国家没有限制。如果端子必须要用于零线的(所有国家), 侧必须要使用 N。
- 2: 生产厂商名称或商标。
- 3: 带功率因数的电感负荷额定值 = 0.6 (当电感负荷数值没有印上时, 这些触点也许使用在一个电感负载, 假如功率因数不小于 0.8, 并且提供给电阻性负载的电感负载不超过电流额定值的 60%。)
- 4: 带功率因数的电阻性负载额定值 = 0.95±0.05。
- 5: 外壳提供的保护级别并不适用于控制器或配件, 其归类为 IP00, IP10, IP20, IP30 和 IP40。
- 6: 如果不是 55°C, 开关头的高温限制(最高温度)。
- 7: 如果低于 0°C, 开关头的低温限制。
- 8: 接地端子识别(如果有的话)。
- 9: 特殊款的编号。
- 10: 额定电压或以伏特(V)为单位的额定电压范围(如果不是用于 50 Hz 至 60 Hz 范围的电感负载, 频率印刷是强制性的)。
- 11: 微断开(减少触点间隙), 并不是强制性印刷的。
- 12: 每个手动动作的驱动次数(用于手动复位温控器)。
每个自动动作的自动循环次数(用于控制温控器)。并不是强制性印刷的。
- 13: 使用在二选一的电路上, 50~60Hz, 包括 60Hz。
- 14: 如果比最高温度高于 20K 以上的, 安装表面的温度限制(Ts)。
- 15: 生产日期或批号。

由于我们的产品是不断地持续改进的, 数据表上使用的图纸、描述、特性等只是作为引导而已, 可以不经提前通知进行更改。



一个与众不同的技术概念

技术信息 6: 在电感性负载上电气触点额定值减少



脉冲电压:

电流量流过触点，直接影响触点的寿命。脉冲电压是关键数值，由于转换一个电感负载，当电压瞬间急剧上升时，开关必须能够承受住。它们产生电流的冲击波，普遍形成一个 20 至 50μs 的脉冲宽度。急剧上升的脉冲额定值通过它的强度和其宽度来注明。脉冲宽度是从脉冲开始到降至它的最大电流值的 50% 的时间进行测量的。

图表显示了一个 8/20μs 的速率曲线。

转换电压: 交流电和直流电

当一个开关破坏一个电感性负载，一个相当高的反电动势（逆电动势）会产生在开关触点电路中。逆电动势越高，对触点的损坏就越大。当开关是使用在直流电路时，这有一个巨大的影响，将导致切换功率有一个显著的减少。这是因为开关没有一个的零交叉点。一旦电弧已经产生，它不容易减弱，延长电弧时间。此外，在直流电路中的电流单向流动，可能会导致在触点之间发生金属沉积并令触点快速损耗。

电机负载脉冲电压:

在启动过程中，一台电机可拉动其 6 倍或以上的运行电流。因此，在启动时，一个 3 安培的电机实际上可拉动 18 安培或以上的电流。此外，当断开时，因为它减缓至停止，所以一个电机充当电压发电机。根据电机而定，它可以反馈到远远超过额定线电压的电路电压。这些电压穿过分离的触点出现，可能会在触点间产生一种破坏性的弧，这会导致接触的早期失效。

灯负载脉冲电压:

一盏钨丝白炽灯，当灯丝是冷的时候，有一个初始的涌入电流，它是 10 至 15 倍的额定电流。

变压器电感性负载:

当电源从变压器中移出，它的核心可能含有剩磁。如果重新接通电源，电压与剩磁的极性是相同时，在重新接通电源的首个半周期的过程中，核心可进入饱和状态。其结果是，感应系数将会是最小的，并且也许会在 1,000% 的涌入电流数次，直至核心从饱和状态出来。同样，因为带有电机负载，当电源从一个变压器中移出时，变压器将会促发一个反电压，这可能会导致在分离的触点之间存在有破坏性的弧。

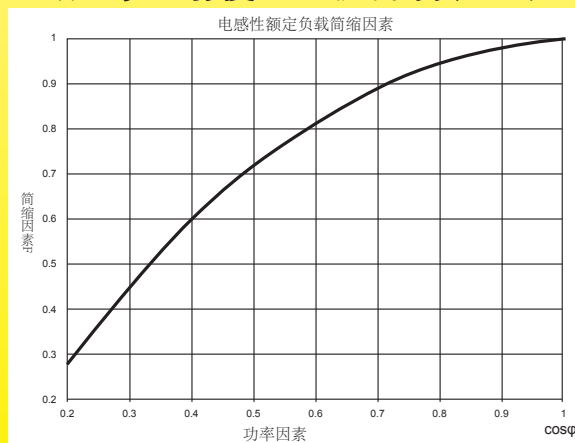
分布式线路电容负载:

当一个开关从负载到被转换是位于一个相当大的距离时，会发生这种情况。触点瞬间闭合，在负载电流流动前，分布式线路电容充电。这电容能够作为触点的一个初始短路出现，并能够拉动电流涌出超出负载电流。

消弧:

在这些高电感性负载的应用中，用于抑制电弧它是可取的。消弧的技巧在我们详细的技术数据单里有说明。

技术信息 7: 平均的电感负载校正系数 (如果没有使用电弧抑制装置)



由于我们的产品是不断地持续改进的，数据表上使用的图纸、描述、特性等只是作为引导而已，可以不经提前通知进行更改。



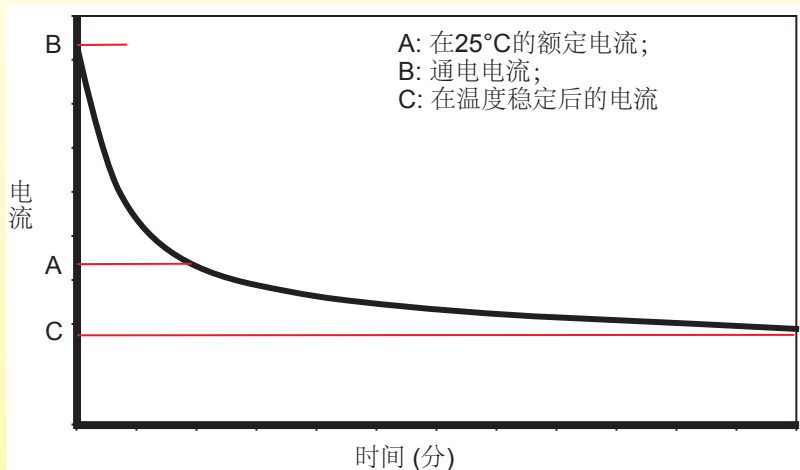
一个与众不同的技术概念

技术信息8：自调节电缆的涌入电流冲击

由于带负载的触点开关的相互作用，与短暂的电流比较，这是一个完全不同的效果。这种电流冲击是由于自调节电缆的PTC设计而产生的并耗用数分钟消失。

通常情况下，当最初接通时，发热电缆将会在一个相对低的温度（并因此低电阻）。低电阻将因此而引出一个高启动电流，与环境温度成反比。它可以达到生产厂商所给出的在25°C的2倍额定数值。请参阅电缆制造商的记录，以检查涌入电流值。

自调节发热电缆的突入电流趋势



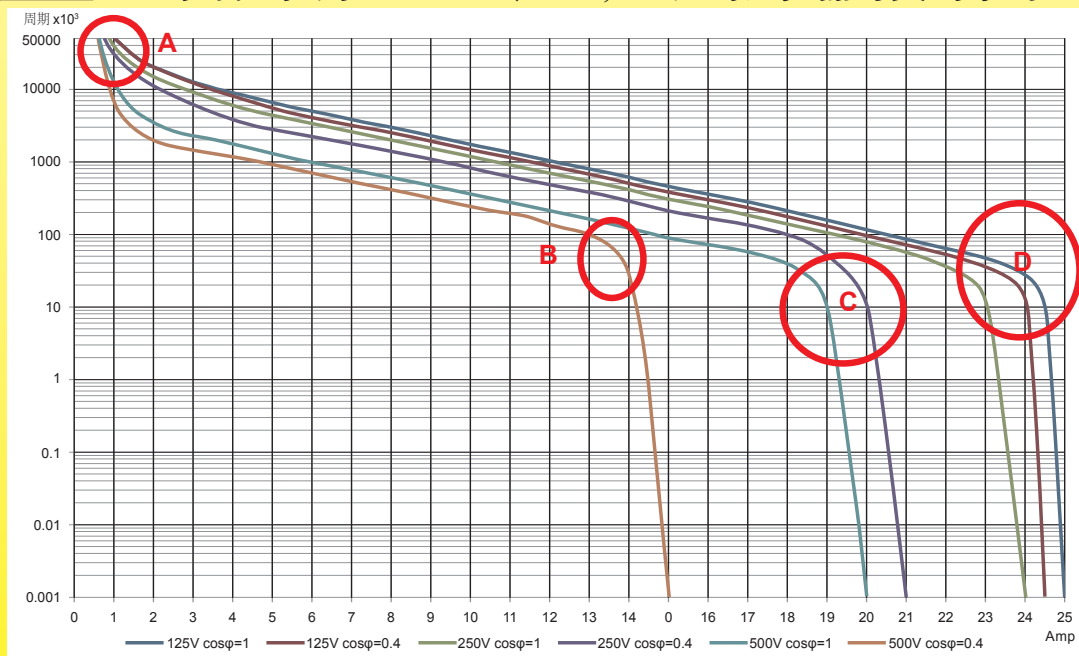
技术信息9：指示性的平均电流额定值折减系数

电阻性负载	白炽灯**	电磁感应圈	变压器	单相马达	三相马达	自调节发热电缆*
1	0.8	0.5	0.5	0.12 / 0.24	0.18/0.33	0.6

* 平均值，根据在启动时电缆的周围温度而定，请查看生产厂商手册及CEI60898标准。

** 带热灯丝

技术信息10：一个额定值为15A 250V，300,000次的温控器开关的平均电气寿命



用于带银触点的一个快动作机械装置的平均近似值。

特征点：

- A: 金属疲劳引起的触点弹片的机械断裂区。
- B: 由于结合电感电流、高电压和高电流强度而导致的触点快速融化区。
- C: 由于大的电弧而引起的触点迅速恶化区。
- D: 由于触点片受焦耳效应影响发热并失去其弹性，并结合电弧反应而造成触点受损的区域。

由于我们的产品是不断地持续改进的，数据表上使用的图纸、描述、特性等只是作为引导而已，可以不经提前通知进行更改。



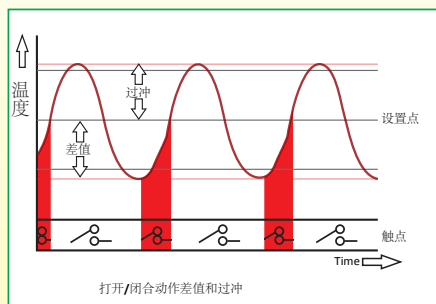
一个与众不同的技术概念

技术信息11: 温度控制模式

通常当温控器仅是在开/关模式操作时，电子控制器可以调节的两种主要模式：带可调节差值或PID的开/关。

开/关动作

在开/关动作中，当达到设定点时加热器是关闭的，而当温度降低于设定点负的差值时重新启动。这是传统的机械式温控器的操作模式。这种模式的成功运作主要是根据在热源附近的温度传感器的正确位置和在发热功率和需要被加热的环境之间的兼容性而定。由于系统的热惯性，在关闭加热后，开/关动作通常不会阻止温度达到峰值（过冲）。



可调节的差值：一个低的差值通常与控制精度有关。然而，过低的差值将会导致加热周期短，而且如果使用一个功率继电器的话，会过早地磨损触点，或者如果系统是用来控制一台冰箱的，会导致压缩机快速损坏。本产品目录书中的电子控制器有一个可调节的差值以优化此操作。

PID动作（比例、积分和微分的缩写）。

PID动作是一种控制模式，包括反馈的概念。简单地说，这意味着当温度上升到什么程度会产生一定量的能量供应给发热装置并当温度上升多长时间会这样，调节器均将会对这些进行分析。此动作包括了三个不同的设置。

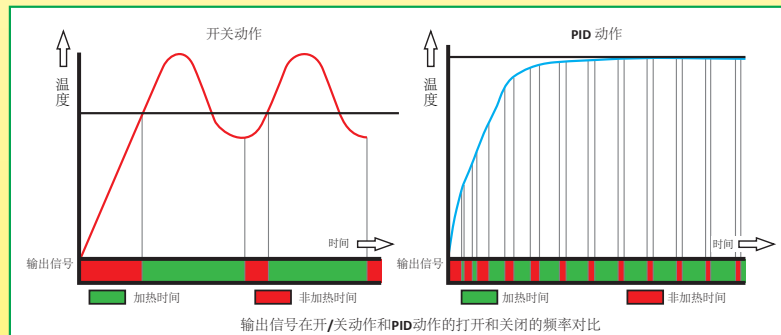
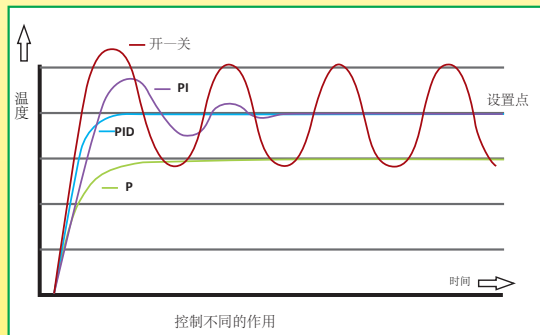
比例：此区在设定点之前是一个区域，其中电子控制器将逐渐减小功率，它是提供给加热装置的。从设定点开始，在最远的末端，功率将会是100%，当达到设定点时达到0%。比例区的目的是为了减少过冲的现象。由于温度接近设定点，功率的变化通常逐渐减少加热的时间。此区的范围越大，达到设定点的时间就会越长。通常仅一个比例动作是不足以达到设定点，因为温度稳定性是在低于设定点进行的，会导致热量损耗和互换。

通过积分作用纠正比例作用的不足。只要加热装置的加热温度不等于设定点，这个积分动作将继续提供一个加热控制信号。此作用，它也整合了系统升温的时间。

这个动作是等于被一个时间常数将积分从设定点脱离。这个时间常数与设置一是一致的。当积分时间设置为0，可获得一个简单的比例动作。当程序开始时，在数次的振动后，比例-积分动作允许达到设定点数值。

我们可以通过引入另一修正来限制这些振动：**微分动作**，这可以预测过冲。

微分动作从温度变化曲线中调节输出功率。在之前输出信号动作的基础上，它包括预测温度的变化。通过在之前输出信号动作的基础上来预测温度的变化，它补偿了由于热惯性而导致的反应时间，加速系统的反应并提高回路的稳定性。因发生干扰或设定点突然的变化，同时允许快速减少振动。



如果PID动作能够提高一些配置的控制，其缺点是输出信号将非常快速地循环，从而大大地降低了电源继电器的寿命，而在大多数情况下需要使用固态继电器。

自动调谐功能（自调节）：

通过计算或通过连续的近似值来决定P, I, D参数是一项枯燥和复杂的操作。新一代的自动调谐机将分析在两个开/关功能的循环中，热系统将有何反应，然后自动计算最佳的PID参数。

由于我们的产品是不断地持续改进的，数据表上使用的图纸、描述、特性等只是作为引导而已，可以不经提前通知进行更改。



由于我们的产品是不断地持续断改进的，数据表上使用的图纸、描述、特性等只是作为引导而已，可以不经提前通知进行更改。



由于我们的产品是不断地持续断改进的，数据表上使用的图纸、描述、特性等只是作为引导而已，可以不经提前通知进行更改。

一个与众不同的技术概念： 带散热片的 固态继电器 连接盒



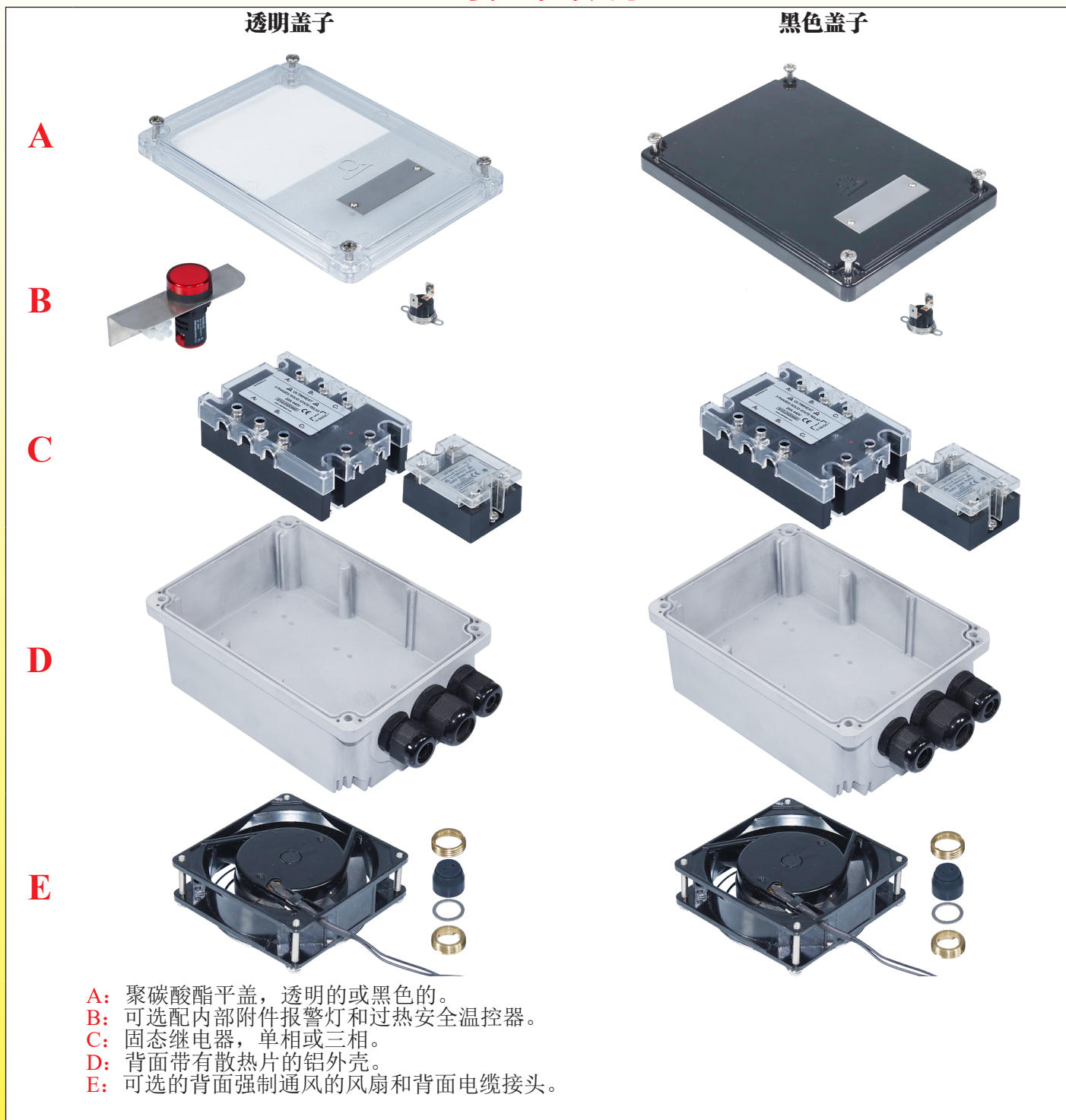
由于我们的产品是不断地持续断改进的，数据表上使用的图纸、描述、特性等只是作为引导而已，可以不经提前通知进行更改。



用于固态继电器的散热器的附加外壳

主要型号的装配

由于我们的产品是不断地持续改进的，数据表上使用的图纸、描述、特性等只是作为引导而已，可以不经提前通知进行更改。



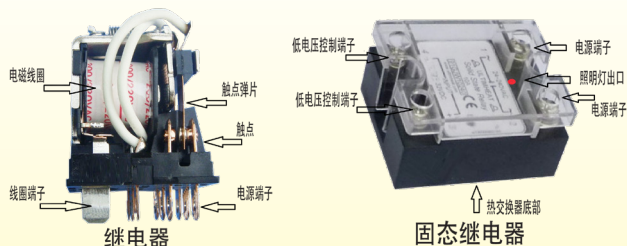
组装示例

带3个固态继电器、温度报警和报警闪灯的铝盒	带三相固态继电器、温度报警和灯的铝盒	带黑色聚碳酸酯平盖的铝盒	带强制冷风的固态继电器接线盒



固态继电器的技术介绍

固态继电器也叫固态接触器或 SSR（固态继电器英文的首个字母的缩写），电子操作等同于机电电源接触器。



继电器或机电式接触器：线圈是由非常多圈的非常细的铜丝做成的。当有足够的电流流过线圈时，它会产生磁场吸引移动的配件并移动带电触点的磁簧。当没有电流流过线圈时，由于复位弹簧的作用触点回到起始位置。

固态继电器：输入电路，相当于接触器线圈，用一个光耦合器（也称为光电耦合器）与电源电路进行电隔离，由一个发光二极管和一个光晶体管组成。这种微型的电子配件可以将接地的不同的电压两个电子或电路分开。输入电路的操作通常是由通过消耗几毫安的低直流电压脉冲完成。

输入电路控制一个电源电路，通常包括硅可控整流器或可控硅元件。精确的控制器，尤其是那些带有 PID 功能的，可能会要求非常高的加热打开和关闭频率，持续时间有时少于一秒。这些频率导致机电式接触器快速磨损，但并不影响静态开关。与系统的带低差值（磁滞现象）的开/关控制应用一样，会使温度突然改变。在过去的 20 多年里，固态继电器连接的尺寸和特性逐渐标准化，现在大部分的型号都是可互换的。

固态继电器和机电式继电器之间的综合比较

	无线电干扰	磨损	噪音	尺寸	过热	绝缘	成本
固态继电器	99% 通过过滤器消除减少至零	无	无	小，除非需要有散热片	明显的，经常要求要有散热片	开口位：残余漏电流	中等，降低
机电式接触器	几乎没有	每次循环，触点都会有磨损	咔嚓声	用于电源接触器的是大的	低	开口位：无电流	低



在 Ultimheat 铝壳里的固态继电器的安装示例（红色为导热膏）

散热：大约 0.3% 的平均功率（约 1 瓦 / 安培 rms），在固态中通过焦耳效应耗散，而且必须是散出的。例如：一个 20A 240V 的固态继电器，在 100% 通电运作时，消耗大约 15 瓦，如果是一个控制盒，其是足够的，以提高 30-40°C 的内部温度。固态继电器的铝底面是用来消除电力。

该壁的温度不能超过 115°C。应提供散热器以适当排出产生的热量。鉴于此，这表面有一个跟它所安装的墙壁有一个极好的热接触是很有必要的。触点润滑剂对于提高触点的互换性是很有必要的。Ultimheat 盒是为固态继电器而提供，通过盒子背面的铝片达到散热的目的。这不会增加产品的任何尺寸或成本，不像其他的产品设计概念那样使用分开的散热器。

剩余电流：当安装固态继电器时，要考虑一个重要的参数，那就是当“关闭”时经常仍会有几毫安的余流。（不像大多数机电式接触器那样，当触点打开时没电流流过）。

瞬时过电压：固态继电器对瞬时过电压的灵敏度曾是早期产品的一个劣势，现在在 MOV 变阻器的基础上，通过使用保护电路已大大地减少。

额定电流：与机电式继电器的方式一样，固态继电器的额定电流给出一个电阻性负载。因为额外的感应电流的打开和断裂负载，与自调节发热元件的额外功率电流

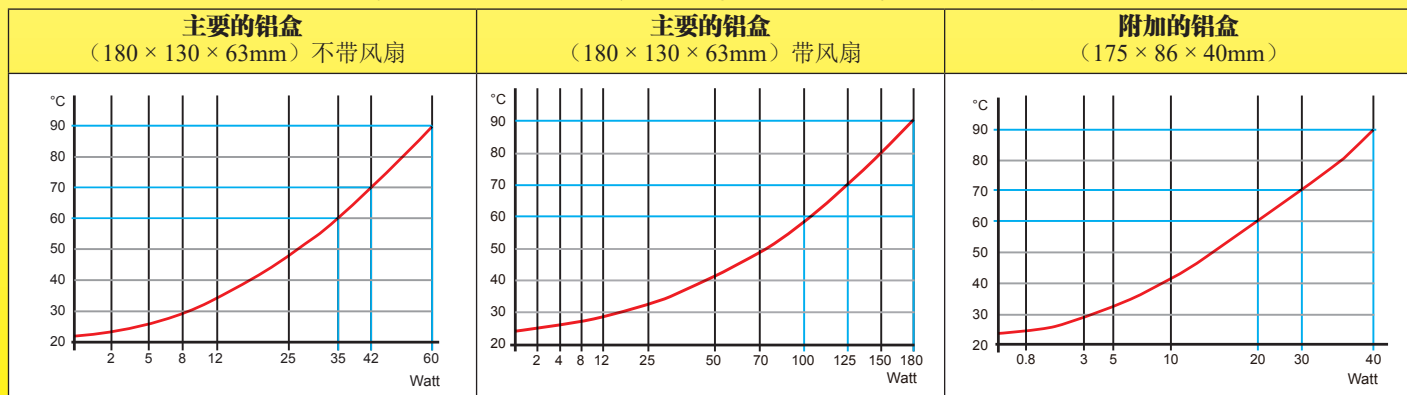
一样，在这些应用中有必要应用一个标称电流额定值换算系数。

额定电流换算系数表

电阻性负载	白炽灯	电磁线圈	变压器	单相电机	三相电机	自调节发热电缆*
1	0.8	0.5	0.5	0.12/0.24	0.18/0.33	0.6

* 平均值是在启动时，在电缆周围温度的基础上得出的，请查阅生产手册和标准 CEI60898。

根据消耗的功率，固态继电器后侧的温度（环境温度 = 25°C，蓝线 = 安全温控器设定值）



由于我们的产品是不断地持续改进的，数据表上使用的图纸、描述、特性等只是作为引导而已，可以不经提前通知进行更改。



由于我们的产品是不断地持续断改进的，数据表上使用的图纸、描述、特性等只是作为引导而已，可以不经提前通知进行更改。

编号清单



由于我们的产品是不断地持续断改进的，数据表上使用的图纸、描述、特性等只是作为引导而已，可以不经提前通知进行更改。



编号清单

由于我们的产品是不断地持续改进的，数据表上使用的图纸、描述、特性等只是作为引导而已，可以不经提前通知进行更改。

编号清单	编号清单	编号清单	编号清单	编号清单
244CUUB	66JGTF60P5185142	6YREL230225	6YTPEM24S080120N	6YTPFM24SSRF000S
273BK1F2	66JGTF92P5185142	6YREL230440325T	6YTPEM24S080120S	6YTPG18011060090
273BN6F2	66JPN18518265	6YREL230440332T	6YTPEM24S100140N	6YTPG18021050100
273BP0F2	66JPT18518265	6YREL400440325T	6YTPEM24S100140S	6YTPG18031047118
2DNAP6FA	66JPT22518300	6YREL400440332T	6YTPEM24SF35110N	6YTPG18041080120
2DNAP6FB	66JRN18520225	6YRELC230416	6YTPEM24SF35110S	6YTPG18051050135
2DNAP6FI	66JRN22520245	6YRELC230516	6YTPEM24SF60095N	6YTPG18061063115
2DNAP6FJ	66MZ0000010502FW	6YRELC230616	6YTPEM24SF60095S	6YTPG18072019000
2PE2N6	66MZ0060000602FW	6YRELD230116	6YTPEM24SF60130N	6YTPG18083019000
2PE2P6	66MZ0060000602FX	6YRELD230216	6YTPEM24SF60130S	6YTPG18093025060
4903EJ09010DL6VM	66MZ0060000902FW	6YRELD230316	6YTPEM24SF92142N	6YTPG18103030050
4903EK07010CL6VM	66MZ0060000902FX	6YREP046110L	6YTPEM24SF92142S	6YTPG18111030000
4903EK08010DL6VM	66MZ0060040402FW	6YREP076074U	6YTPEM24SSRF000N	6YTPG18122030000
664CLR030	66MZ0060040402FX	6YTBTO1250304B25	6YTPEM24SSRF000S	6YTPG18133030000
664CLR114	66MZ0060201257FW	6YTBTO1250304BE5	6YTPFM20S040080N	6YTPG18141024000
66AJ420422B0043B	66MZ0060300901FW	6YTBTO1250SGCB25	6YTPFM20S040080S	6YTPG18152024000
66AJ420423B0044B	66MZ0060300901FX	6YTBTO1250SGCBE5	6YTPFM20S080120N	6YTPG18163024000
66AJB0832293041B	66MZ0060301101FW	6YTBTO2025304C25	6YTPFM20S080120S	6YTPG18171019000
66AJB0832393042B	66MZ0060301101FX	6YTBTO2025304CK0	6YTPFM20SF60130N	6YTPG18181060000
66JGN08075164	66MZ0060502001FW	6YTBTO2025304D25	6YTPFM20SF60130S	6YTPG18191015000
66JGN080P5185	66MZ0060502001FX	6YTBTO2025304DU0	6YTPFM20SSRF000N	6YTPG18205019000
66JGN10075164	66MZ0060503001FW	6YTBTO2025SGCC25	6YTPFM20SSRF000S	6YTPGM20S040080N
66JGN120P5185	66MZ0060503001FX	6YTBTO2025SGCCK0	6YTPFM24S060080N	6YTPGM20S040080S
66JGN140P5185	66MZ0061004007FW	6YTBTO2025SGCDU0	6YTPFM24S060080S	6YTPGM20S080120N
66JGNF35P5185110	66MZ0061004007FX	6YTBTO2025SGD25	6YTPFM24S080120N	6YTPGM20S080120S
66JGNF6075164130	66MZ006-100402FW	6Y TJEM20S080120S	6YTPFM24S080120S	6YTPGM20SF60130N
66JGNF60P5185095	66MZ006-100402FX	6Y TJEM20SF60130S	6YTPFM24S100140N	6YTPGM20SF60130S
66JGNF60P5185142	66MZ0061005007FW	6YTPEM20S040080N	6YTPFM24S100140S	6YTPGM20SSRF000N
66JGNF92P5185142	66MZ0061005007FX	6YTPEM20S040080S	6YTPFM24SF35110N	6YTPGM20SSRF000S
66JGT08075164	66MZ006-350352FW	6YTPEM20S080120N	6YTPFM24SF35110S	6YTPGM24S060080N
66JGT080P5185	66MZ006-350352FX	6YTPEM20S080120S	6YTPFM24SF60095N	6YTPGM24S060080S
66JGT10075164	66NCM20545H25	6YTPEM20SF60130N	6YTPFM24SF60095S	6YTPGM24S080120N
66JGT120P5185	66NCM24560H30	6YTPEM20SF60130S	6YTPFM24SF60130N	6YTPGM24S080120S
66JGT140P5185	66NDM20545H25	6YTPEM20SSRF000N	6YTPFM24SF60130S	6YTPGM24S100140N
66JGTF35P5185110	6YFAN9223000	6YTPEM20SSRF000S	6YTPFM24SF92142N	6YTPGM24S100140S
66JGTF6075164130	6YFAN92230SS	6YTPEM24S060080N	6YTPFM24SF92142S	6YTPGM24SF35110N
66JGTF60P5185095	6YREL230130	6YTPEM24S060080S	6YTPFM24SSRF000N	6YTPGM24SF35110S

编号清单



编号清单	编号清单	编号清单	编号清单	编号清单
6YTPGM24SF60095N	6YTPJM20SSRF000S	820150180CI610F1	8L0100120AO61001	KOA050400E00V
6YTPGM24SF60095S	6YTPJM24SF35110N	820170200CI610F1	8L0110135AA61001	KOA060500F00V
6YTPGM24SF60130N	6YTPJM24SF35110S	8CB004040AA60001	8L0110135AO61001	KOA-10040220V
6YTPGM24SF60130S	6YTPJM24SF60095N	8CB004040AO60001	8L0120145AA61001	KOA-20050320V
6YTPGM24SF92142N	6YTPJM24SF60095S	8CB030090AO60001	8L0120145AO61001	KOA-35035120V
6YTPGM24SF92142S	6YTPJM24SF60130N	8CB030110AO60001	8L0130155AA61001	KQA0000606200
6YTPGM24SSRF000N	6YTPJM24SF60130S	8CB050200AO60001	8L0130155AO61001	KQA0001008200
6YTPGM24SSRF000S	6YTPJM24SF92142N	8CB050300AO30001	8L0150175AA61001	KQA000200A200
6YTPIM20S040080N	6YTPJM24SF92142S	8CB-35035AA60001	8L0150175AO61001	KQA000300C200
6YTPIM20S040080S	6YTPJM24SSRF000N	8CB-35035AO60001	8X0060090CA610F1	KQA0040404200
6YTPIM20S080120N	6YTPJM24SSRF000S	8GB000060AA80001	8X0060090CI610F1	KQA0040405200
6YTPIM20S080120S	6YTPPCP9801B32	8GB000060AO60001	8X0070100CI610F1	KQA0300907000
6YTPIM20SF60130N	6YTPPCP9802B32	8GB000090AO60001	8X0080110CI610F1	KQA0301109000
6YTPIM20SF60130S	6YTPPCP9811B32	8GB004040AA60001	8X0090120CI610F1	KQA050200B000
6YTPIM20SSRF000N	6YTPPCP9812B32	8GB004040AA80001	8X0110140CI610F1	KQA050300D000
6YTPIM20SSRF000S	6YTPPCP9821B32	8GB004040AO60001	8X0130160CI610F1	KQA050400E000
6YTPIM24S060080N	6YTPPCP9822B32	8GB004040AQ30001	8X0150180CI610F1	KQA060500F000
6YTPIM24S060080S	6YTQS2420	8GB030090AA80001	8X0170200CI610F1	KQA-100402200
6YTPIM24S080120N	6YTQS2620	8GB030090AO60001	91GJH10440	KQA-200503200
6YTPIM24S080120S	6YTPTE499	8GB030110AA80001	91GJH20440	KQA-350351200
6YTPIM24S100140N	6YTRAKITM20	8GB030110AO60001	91GJH30440	KZF050***030V
6YTPIM24S100140S	6YTRAM20	8GB050200AO60001	91GJW10240	KZF050***130V
6YTPIM24SF35110N	6YTRAM20CLIP	8GB050300AO30001	91GJW20240	KZF050***230V
6YTPIM24SF35110S	6YTRAM20CONE	8GB100400AO30001	91GJW30240	KZF050***530V
6YTPIM24SF60095N	6YTRP01	8GB-10040AA60001	9BBAE1000004019A	KZF050***730V
6YTPIM24SF60095S	6YTRP02	8GB-10040AO60001	9GBA080187W00000	KZF050***930V
6YTPIM24SF60130N	6YTRP11	8GB100500AE40000	9GBBK01187W00000	T1BNDA12322
6YTPIM24SF60130S	6YTRP21	8GB100500AG40000	KOA000060620V	T1BNUC12322
6YTPIM24SF92142N	6YTRP22	8GB100500AN40000	KOA000100820V	T1BSDA1232B
6YTPIM24SF92142S	6YTTL001	8GB-35035AA60001	KOA000200A20V	T1BSUC1232B
6YTPIM24SSRF000N	820060090CA610F1	8GB-35035AO60001	KOA000300C20V	T1CNDARR322
6YTPIM24SSRF000S	820060090CI610F1	8L0070105AO61001	KOA004040420V	T1CNUCRR322
6YTPJM20S040080N	820070100CI610F1	8L0080105AA61001	KOA004040520V	T1CSDARR32B
6YTPJM20S040080S	820080110CI610F1	8L0080105AO61001	KOA030090700V	T1CSUCRR32B
6YTPJM20S080120N	820090120CI610F1	8L0090115AA61001	KOA030110900V	TJJBD150A03022D6
6YTPJM20SF60130N	820110140CI610F1	8L0090115AO61001	KOA050200B00V	TJJBD150A10022D6
6YTPJM20SSRF000N	820130160CI610F1	8L0100120AA61001	KOA050300D00V	TJJBD150A20022D6

由于我们的产品是不断地持续改进的，数据表上使用的图纸、描述、特性等只是作为引导而已，可以不经提前通知进行更改。



编号清单

由于我们的产品是不断地持续改进的，数据表上使用的图纸、描述、特性等只是作为引导而已，可以不经提前通知进行更改。

编号清单	编号清单	编号清单	编号清单	编号清单
TJJBD150A30022D6	Y6WHQR31000FAUA	Y6WKCR320B00F1UA	Y6WRFR120D00FAUA	Y7WJWC314000MHUH
TNJBD150A03022F6	Y6WHQR311000FDUA	Y6WKCR320B0PF1UA	Y6WRFR120D0LFAUA	Y7WJWC317000MIUH
TNJBD150A10022F6	Y6WHQR312000FLUA	Y6WKCR320B0UF1UA	Y6WRFR120D0XFAUA	Y7WJWH31000LMAUH
TNJBD150A20022F6	Y6WHQR314000FHUA	Y6WKCR340B00F4UA	Y6WRRR120D00FAUA	Y7WJWH31000XMAUH
TNJBD150A30022F6	Y6WHQR317000FIUA	Y6WKCR340B0PF4UA	Y6WRRR120D0LFAUA	Y7WJWH31100LMDUH
TNR60030C02001F4	Y6WHSR31000FAUA	Y6WKDR320B00F1UA	Y6WRRR120D0XFAUA	Y7WJWH31100XMMDUH
TNR60030C05001F4	Y6WHSR31000LFAUA	Y6WKDR320B0LF1UA	Y7WHQH31000MAUH	Y7WJWH31200LMLUH
TNR60030C10001F4	Y6WHSR311000FDUA	Y6WKDR320B0TF1UA	Y7WHQH31000LMAUH	Y7WJWH31200XMLUH
TNR60030C20001F4	Y6WHSR31100LFDUA	Y6WKDR340B00F4UA	Y7WHQH311000MMDUH	Y7WJWH31400LMHMHUH
TNR60030C30001F4	Y6WHSR312000FLUA	Y6WKDR340B0LF4UA	Y7WHQH31100LMDUH	Y7WJWH31400XMHUH
TPJBD150A03022D6	Y6WHSR31200LFLUA	Y6WKER320B00F1UA	Y7WHQH312000MLUH	Y7WKCH320B00M1UH
TPJBD150A10022D6	Y6WHSR314000FHUA	Y6WKER320B0LF1UA	Y7WHQH314000MHUH	Y7WKCH320B0PM1UH
TPJBD150A20022D6	Y6WHSR317000FIUA	Y6WKER320B0TF1UA	Y7WHQH31400LMHMHUH	Y7WKCH320B0UM1UH
TPJBD150A30022D6	Y6WHSR31700LFIUA	Y6WKER340B00F4UA	Y7WHQH317000MIUH	Y7WKCH340B00M4UH
TPR00060W02002F4	Y6WHTR31000FBUA	Y6WKER340B0LF4UA	Y7WHQH31700LMIUH	Y7WKCH340B0PM4UH
TPR00060W05002F4	Y6WHTR31000LFBUA	Y6WKFR320B00F1UA	Y7WHS310000MAUH	Y7WKDH320B00M1UH
TPR00060W10002F4	Y6WHTR311000FEUA	Y6WKFR320B0LF1UA	Y7WHS31000LMAUH	Y7WKDH320B0LM1UH
TPR00060W20002F4	Y6WHTR31100LFEUA	Y6WKFR320B0TF1UA	Y7WHS311000MMDUH	Y7WKDH320B0TM1UH
TPR00060W30002F4	Y6WHTR312000FMUA	Y6WKFR340B00F4UA	Y7WHS31100LMDUH	Y7WKDH340B00M4UH
TPR20200R10002E4	Y6WHTR31200LFLUA	Y6WKFR340B0LF4UA	Y7WHS312000MLUH	Y7WKDH340B0LM4UH
TPR20200R20002E4	Y6WHTR314000FHUA	Y6WKGR320B00F1UA	Y7WHS31200LMLUH	Y7WKEH320B00M1UH
TPR20400R10002E4	Y6WHTR317000FIUA	Y6WKGR320B0LF1UA	Y7WHS314000MHUH	Y7WKEH320B0LM1UH
TPR20400R20002E4	Y6WHTR31700LFIUA	Y6WKGR340B00F4UA	Y7WHS317000MIUH	Y7WKEH320B0TM1UH
TSJBD150A0302BK6	Y6WJWC31000FAUA	Y6WKGR340B0LF4UA	Y7WHS31700LMIUH	Y7WKEH340B00M4UH
TSJBD150A1002BK6	Y6WJWC311000FDUA	Y6WKHR320B00F1UA	Y7WHTH310000MBUH	Y7WKEH340B0LM4UH
TSJBD150A2002BK6	Y6WJWC312000FLUA	Y6WKHR320B0LF1UA	Y7WHTH31000LMBUH	Y7WKFH320B00M1UH
TSJBD150A3002BK6	Y6WJWC313000FKUA	Y6WKHR340B00F4UA	Y7WHTH311000MEUH	Y7WKFH320B0LM1UH
TSR40E006100PAE6	Y6WJWC314000FHUA	Y6WKHR340B0LF4UA	Y7WHTH31100LMEUH	Y7WKFH320B0TM1UH
TSR40E006200PAE6	Y6WJWC317000FIUA	Y6WRCR120D00FAUA	Y7WHTH312000MMUH	Y7WKFH340B00M4UH
TSR40E006300PAE6	Y6WJWR31000LFAUA	Y6WRCR120D0LFAUA	Y7WHTH31200LMLUH	Y7WKFH340B0LM4UH
TSR50030I0200BK6	Y6WJWR31000XFAUA	Y6WRCR120D0XFAUA	Y7WHTH314000MHUH	Y7WKGH320B00M1UH
TSR50030I0500BK6	Y6WJWR31100LFDUA	Y6WRDR120D00FAUA	Y7WHTH317000MIUH	Y7WKGH320B0LM1UH
TSR50030I1000BK6	Y6WJWR31100XFDUA	Y6WRDR120D0LFAUA	Y7WHTH31700LMIUH	Y7WKGH340B00M4UH
TSR50030I2000BK6	Y6WJWR31200LFLUA	Y6WRDR120D0XFAUA	Y7WJWC310000MAUH	Y7WKGH340B0LM4UH
Y4B00000000020F1	Y6WJWR31200XFLUA	Y6WRER120D00FAUA	Y7WJWC311000MMDUH	Y7WKHH320B00M1UH
Y4T00000000020F1	Y6WJWR31400LFHUA	Y6WRER120D0LFAUA	Y7WJWC312000MLUH	Y7WKHH320B0LM1UH
Y4T00000000F20F1	Y6WJWR31400XFHUA	Y6WRER120D0XFAUA	Y7WJWC313000MKUH	Y7WKHH340B00M4UH



编号清单

编号清单	编号清单	编号清单	编号清单	编号清单
Y7WKHH340B0LM4UH	Y8WHQB31710L1IUA	Y8WHITE31200L6LUA	Y8WKCC340B0034UA	Y8WRCE120D0L6AUA
Y7WRCH120D00MAUH	Y8WHQC3100006AUA	Y8WHITE31700L6IUA	Y8WKCE320B0P31UA	Y8WRDA120D001AUA
Y7WRCH120D0LMAUH	Y8WHQC3110006DUA	Y8WHITE31700L6IUA	Y8WKCE320B0U31UA	Y8WRDA120D0X1AUA
Y7WRCH120D0XMAUH	Y8WHQC3120006LUA	Y8WJWA1130001KUA	Y8WKCE340B0P34UA	Y8WRDB120D0L1AUA
Y7WRDH120D00MAUH	Y8WHQC3140006HUA	Y8WJWA3100001AUA	Y8WKDA320B0011UA	Y8WRDC120D004AUA
Y7WRDH120D0LMAUH	Y8WHQC3170006IUA	Y8WJWA31000X1AUA	Y8WKDA340B0L14UA	Y8WRDC120D0X4AUA
Y7WRDH120D0XMAUH	Y8WHQE31000L6AUA	Y8WJWA3110001DUA	Y8WKDB320B0L11UA	Y8WRDE120D0L6AUA
Y7WREH120D00MAUH	Y8WHQE31100L6DUA	Y8WJWA31100X1DUA	Y8WKDB320B0T11UA	Y8WREC120D004AUA
Y7WREH120D0LMAUH	Y8WHQE31400L6LUA	Y8WJWA3120001LUA	Y8WKDB340B0011UA	Y8WREC120D0X4AUA
Y7WREH120D0XMAUH	Y8WHQE31700L6IUA	Y8WJWA31200X1LUA	Y8WKDC320B0031UA	Y8WREE120D0L6AUA
Y7WRFH120D00MAUH	Y8WHTSA3100001AUA	Y8WJWA3140001HUA	Y8WKDC340B0034UA	Y8WRFC120D004AUA
Y7WRFH120D0LMAUH	Y8WHTSA3110001DUA	Y8WJWA31400X1HUA	Y8WKDE320B0L31UA	Y8WRFC120D0X4AUA
Y7WRFH120D0XMAUH	Y8WHTSA3120001LUA	Y8WJWA3170001IUA	Y8WKDE320B0T31UA	Y8WRFE120D0L6AUA
Y7WRRH120D00MAUH	Y8WHTSA3140001HUA	Y8WJWB31000L1AUA	Y8WKDE340B0L34UA	Y8WRRR120D001AUA
Y7WRRH120D0LMAUH	Y8WHTSA3170001IUA	Y8WJWB31100L1DUA	Y8WKEC320B0031UA	Y8WRRR120D0X1AUA
Y7WRRH120D0XMAUH	Y8WHTSB31010L1AUA	Y8WJWB31200L1LUA	Y8WKEC340B0034UA	Y8WRRB120D0L1AUA
Y8B0000S100020J1	Y8WHTSB31110L1DUA	Y8WJWB31400L1HUA	Y8WKEE320B0L31UA	Y8WRRC120D004AUA
Y8B0000S110020J1	Y8WHTSB31410L1HUA	Y8WJWC3100004AUA	Y8WKEE320B0T31UA	Y8WRRC120D0X4AUA
Y8B0000S120020J1	Y8WHTSB31710L1IUA	Y8WJWC3110004DUA	Y8WKEE340B0L34UA	Y8WRRE120D0L6AUA
Y8B0000S130020J1	Y8WHSC1120006LUA	Y8WJWC3120004LUA	Y8WKFC320B0031UA	
Y8B0000S140020J1	Y8WHSC3100006AUA	Y8WJWC3130004KUA	Y8WKFC340B0034UA	
Y8B0000S150020J1	Y8WHSC3110006DUA	Y8WJWC3140004HUA	Y8WKFE320B0L31UA	
Y8B0000S160020J1	Y8WHSC3140006HUA	Y8WJWC3170004IUA	Y8WKFE320B0T31UA	
Y8B0001S000020J1	Y8WHSC3170006IUA	Y8WJWE31000L6AUA	Y8WKFE340B0L34UA	
Y8T0001S000020J1	Y8WHSE31000L6AUA	Y8WJWE31000X6AUA	Y8WKGC320B0031UA	
Y8TE303S00002TF1	Y8WHSE31100L6DUA	Y8WJWE31100L6DUA	Y8WKGC340B0034UA	
Y8TE903SC0002PF1	Y8WHSE31200L6LUA	Y8WJWE31100X6DUA	Y8WKGE320B0L31UA	
Y8TE904SJ0002RF1	Y8WHSE31700L6IUA	Y8WJWE31200L6LUA	Y8WKGE340B0L34UA	
Y8W0001S000020J1	Y8WHTC3100006BUA	Y8WJWE31200X6LUA	Y8WKHC320B0031UA	
Y8WHQA3100001AUA	Y8WHTC3110006EUA	Y8WJWE31400L6HUA	Y8WKHC340B0034UA	
Y8WHQA3110001DUA	Y8WHTC3120006MUA	Y8WJWE31400X6HUA	Y8WKHE320B0L31UA	
Y8WHQA3120001LUA	Y8WHTC3140006HUA	Y8WKCA320B0011UA	Y8WKHE340B0L34UA	
Y8WHQA3140001HUA	Y8WHTC3170006IUA	Y8WKCA340B0P14UA	Y8WRCA120D001AUA	
Y8WHQA3170001IUA	Y8WHITE11100L6EUA	Y8WKCB320B0P11UA	Y8WRCA120D0X1AUA	
Y8WHQB31010L1AUA	Y8WHITE31000L6BUA	Y8WKCB320B0U11UA	Y8WRCB120D0L1AUA	
Y8WHQB31110L1DUA	Y8WHITE31100L6EUA	Y8WKCB340B0011UA	Y8WRCC120D004AUA	
Y8WHQB31410L1HUA	Y8WHITE31200L6LUA	Y8WKCC320B0031UA	Y8WRCC120D0X4AUA	

由于我们的产品是不断地持续改进的，数据表上使用的图纸、描述、特性等只是作为引导而已，可以不经提前通知进行更改。

更新于 2025/11/04



由于我们的产品是不断地持续断改进的，数据表上使用的图纸、描述、特性等只是作为引导而已，可以不经提前通知进行更改。

机械式温控器和限温器



由于我们的产品是不断地持续断改进的，数据表上使用的图纸、描述、特性等只是作为引导而已，可以不经提前通知进行更改。

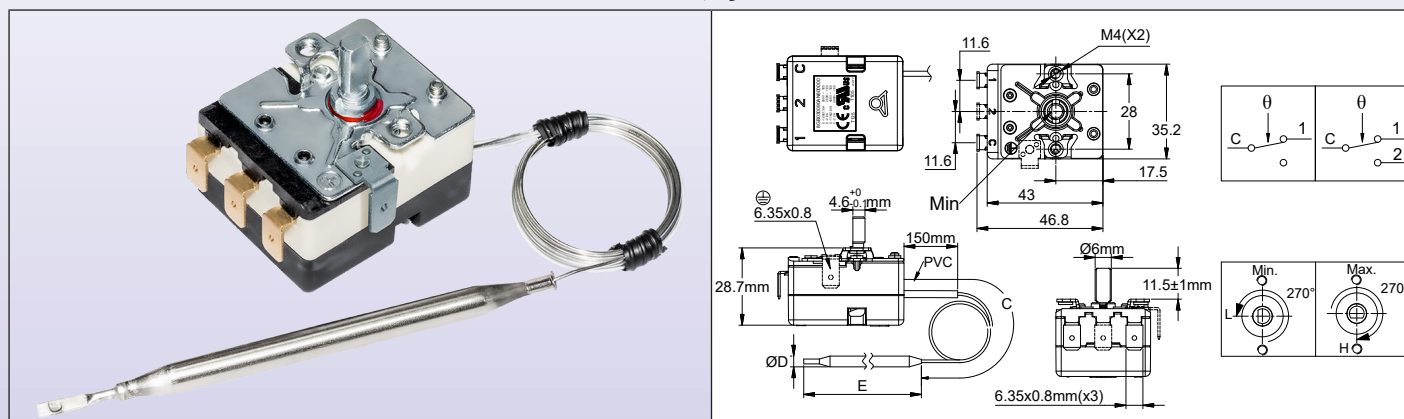


控制温控器

20A 250V 单极控制温控器

型号8G

尺寸



技术参数

外壳尺寸: 43×35×29mm (不带端子)。

球管和毛细管: 不锈钢, 在毛细管上带100mm长的聚氯乙烯套管。毛细管的最小弯曲半径是5mm。对于温度范围高于400°C (750°F) 的无毛细管套管。8mm黄铜球管。

温度感应元件: 油填充球管和毛细管。

注意: 温度范围高于400°C (750°F) 的是填充钾钠共晶。以防球管或毛细管的破裂, 这种液体可以在室温在有水或湿气的情况下自燃。

端子: 6.35×0.8快速连接端子, 90°弯曲。根据要求也可用直的端子或带M4螺丝的端子。(有最低起订量要求)。端子的位置及直线式排列, 允许使用一个带平的或弯曲端子的连接器。

调节: 直径6mm的轴带4.5mm平的, 长度11.5mm。可根据要求供应其他的长度、螺丝刀调节或固定设置。

安装: 前支架带2×M4螺纹, 28mm距离。

接地: 在安装支架上的6.35×0.8 QC端子。

触点: 单刀双掷。

电气额定值:

当额定电压是250V~时:

- 温度上升触点打开(C-1): 20(3.3)A 250V~, 50-60Hz

- 温度上升触点闭合(C-2): 6A 250V~, 50-60Hz

当额定电压是400V~时:

- 温度上升触点打开(C-1): 16(2.6)A 400V~, 50-60Hz

- 温度上升触点闭合(C-2): 2A 400V~, 50-60Hz

电气寿命: 100000次

主体最高环境温度: 85°C (185°F)

在250V可接受的污染程度: 3

在400V可接受的污染程度: 2

主要编号

编号	温度范围°C (°F)	毛细管长度 (C, mm)	球管直径 (D, mm)	球管长度 (E, mm)	差值 °C (°F)	球管上的最高温度°C (°F)
8GB-35035AO60001	-35+35°C (-31+95°F)	1500	6	139±5	4±2°C (7.2±3.6°F)	65°C (149°F)
8GB-35035AA60001	-35+35°C (-31+95°F)	250	6	139±5	4±2°C (7.2±3.6°F)	65°C (149°F)
8GB-10040AO60001	-10+40°C (14-104°F)	1500	6	175±5	3±2°C (5.4±3.6°F)	70°C (158°F)
8GB-10040AA60001	-10+40°C (14-104°F)	250	6	175±5	3±2°C (5.4±3.6°F)	70°C (158°F)
8GB004040IA30000	4-40°C (39.2-104°F)	250	螺旋式, 直径30mm盘绕	55±10	4±2°C (7.2±3.6°F)	70°C (158°F)
8GB004040AA80001	4-40°C (39.2-104°F)	250	8	86±5	4±2°C (7.2±3.6°F)	70°C (158°F)
8GB004040AO60001	4-40°C (39.2-104°F)	1500	6	135±5	4±2°C (7.2±3.6°F)	70°C (158°F)
8GB004040AA60001	4-40°C (39.2-104°F)	250	6	135±5	4±2°C (7.2±3.6°F)	70°C (158°F)
8GB000060AO60001	0-60°C (32-140°F)	1500	6	155±5	3±2°C (5.4±3.6°F)	90°C (194°F)
8GB000060AA80001	0-60°C (32-140°F)	250	8 (红铜)	97±5	3±2°C (5.4±3.6°F)	90°C (194°F)
8GB000090AO60001	0-90°C (32-194°F)	1500	6	85±5	5±2°C (9±3.6°F)	120°C (248°F)
8GB030090AO60001	30-90°C (86-194°F)	1500	6	122±5	4±3°C (7.2±5.4°F)	120°C (248°F)
8GB030090AA80001	30-90°C (86-194°F)	250	8 (红铜)	79±5	4±3°C (7.2±5.4°F)	120°C (248°F)

由于我们的产品是不断地持续改进的, 数据表上使用的图纸、描述、特性等只是作为引导而已, 可以不经提前通知进行更改。



控制温控器

编号	温度范围°C (°F)	毛细管长度 (C, mm)	球管直径 (D, mm)	球管长度 (E, mm)	差值 °C (°F)	球管上的最高温度°C (°F)
8GB030110AO60001	30-110°C (86-230°F)	1500	6	101±5	5±3°C (9±5.4°F)	140°C (284°F)
8GB030110AA80001	30-110°C (86-230°F)	250	8 (红铜)	68±5	5±3°C (9±5.4°F)	140°C (284°F)
8GB050200AO60001	50-200°C (122-392°F)	1500	6	63±5	8±5°C (14.4±9°F)	230°C (446°F)
8GB050300AO30001	50-300°C (122-572°F)	1500	3	122±5	9°C±6°C (16.2±10.8°F)	330°C (626°F)
8GB100400AO30001	100-400°C (212-752°F)	1500	3	115±5	15°C±7°C (27±12.6°F)	430°C (806°F)
8GB100500AE40000	100-500°C (212-932°F)	500	4	167±5	20°C±6°C (36±10.8°F)	550°C (1022°F)
8GB100500AG40000	100-500°C (212-932°F)	750	4	167±5	20°C±6°C (36±10.8°F)	550°C (1022°F)
8GB100500AN40000	100-500°C (212-932°F)	1400	4	167±5	20°C±6°C (36±10.8°F)	550°C (1022°F)

根据要求可选择其他的温度范围。

带平的纤维垫圈和M14螺母的毛细管填充盒。丁腈橡胶、氟橡胶或石墨垫片。最高温度220°C。

		镀镍黄铜毛细管接头，用于温度高达130°C的液体 (NBR毛细管垫片)	66RL41LS30000000
		镀镍黄铜毛细管接头，用于温度高达230°C的液体 (FKM毛细管垫片)	66RL41LS20000000
		304不锈钢毛细管接头，用于温度高达130°C的液体 (NBR毛细管垫片)	66RIMEPM9X1041C7
		304不锈钢毛细管接头，用于温度高达230°C的液体 (FKM毛细管垫片)	66RIMEPM9X1041C8
		304不锈钢毛细管接头，用于温度高达500°C的液体 (石墨毛细管垫片)	66RIMEVM9X1041C9

3位连接器。有未装配的，带未压接的母端子，或装配好的、带压接的电线，长度、线规和设计样式可根据客户要求而定。

		66KG3635*
--	--	-----------

* 16位完整编号的发布是根据客户电线的型号以及长度要求而定。

许多其他可选择的附件：探温棒、法兰、接头：请看1号目录书的完整清单。

常见的旋钮和表盘框

°C印刷

66MZ0000010502FW	66MZ006-350352FW	66MZ006-100402FW	66MZ0060040402FW	66MZ0060000602FW	66MZ0060000902FW
30-90°C	30-110°C	50-200°C	50-300°C	100-400°C	100-500°C
66MZ0060300901FW	66MZ0060301101FW	66MZ0060502001FW	66MZ0060503001FW	66MZ0061004007FW	66MZ0061005007FW

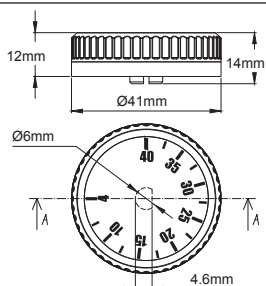


控制温控器

°F 印刷

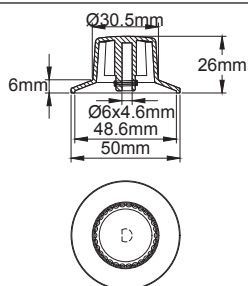
32-50°C	-30+95°F	15-105°F	40-105°F	32-140°F	32-195°F
66MZ0000010502FW	66MZ006-350352FX	66MZ006-100402FX	66MZ0060040402FX	66MZ00600000602FX	66MZ00600000902FX
85-195°F	85-230°F	120-390°F	120-570°F	210-750°F	210-930°F
66MZ0060300901FX	66MZ0060301101FX	66MZ0060502001FX	66MZ0060503001FX	66MZ0061004007FX	66MZ0061005007FX

新设计的软握旋钮，直径41mm。
聚碳酸酯和橡胶。



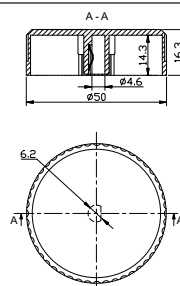
66MZ*

裙边式旋钮，直径50mm，黑色
丙烯腈-丁二烯-苯乙烯



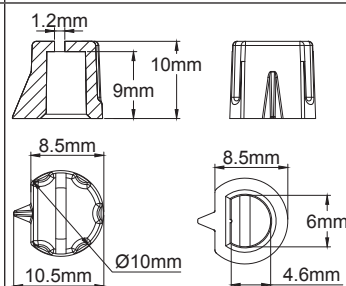
66MU*

美国2"的旋钮，直径50mm，黑色
PA66。



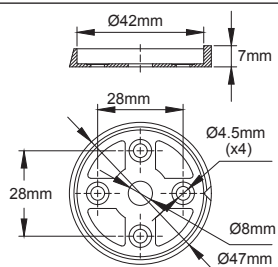
66MP*

微型的旋钮直径10mm，黑色
PA66。



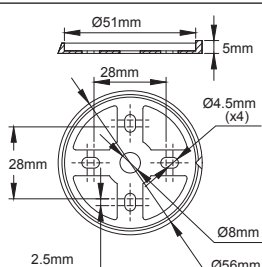
66MQ

黑色或镀铬的丙烯腈-丁二烯-苯乙烯表盘框，用于直径41mm的旋钮。



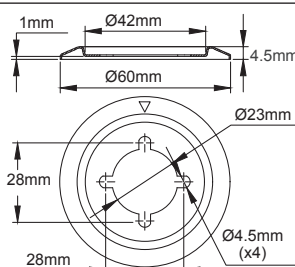
黑色: 66EN1
镀铬的: 66EN3

黑色丙烯腈-丁二烯-苯乙烯表盘框，用于直径50至51mm的旋钮



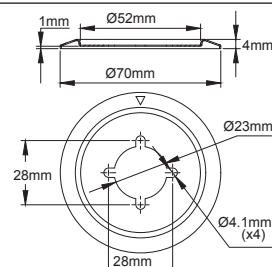
黑色: 66EN4**
镀铬的: 66EN6

不锈钢表盘框，用于直径41mm的旋钮



66EN2**

不锈钢表盘框，用于直径50至51mm的旋钮



66EN5

* 完整的带印刷的旋钮编号有16位字符，可选择许多其他的旋钮，请看1号目录书末端的所有旋钮的清单。

** 低成本版本也可使用镍或镀铬钢。

更新于 2026/05/15

联系我们

www.ultimheat.com

Cat3-3-4-5

由于我们的产品是不断地持续改进的，数据表上使用的图纸、描述、特性等只是作为引导而已，可以不经提前通知进行更改。

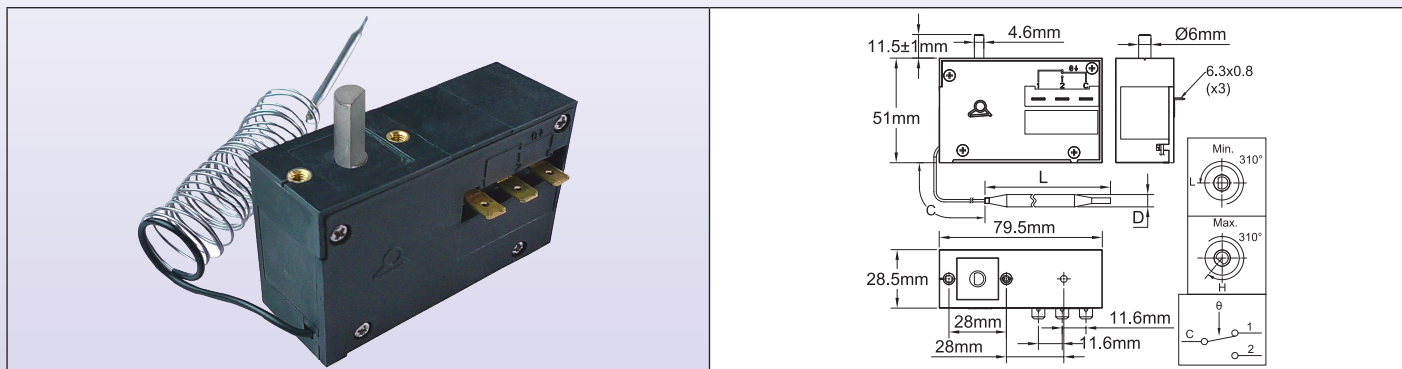


控制温控器

单极控制温控器，各种范围可达500°C

型号KQA

尺寸



技术特征

外壳尺寸: 79.5 × 51 × 28.5mm.

球管和毛细管: 根据温度范围来确定是铜还是不锈钢，标准的毛细管长度1500mm。毛细管最小弯曲半径5mm。

温度感应元件: 液体填充球管和毛细管。

端子: 3个快接端子6.3 × 0.8mm。

调节: 直径6mm的轴带有4.6mm平的，长度11.5mm。

安装: 用两个M4螺丝在前板进行安装，螺丝的距离为28mm。

额定值:

常闭触点: 25(4)A 125/250VAC (100,000次); 16(4)A, 400VAC (100,000次)

常开触点: 15(2)A, 125/250VAC (100,000次); 10(2)A, 400VAC (100,000次)

触点: 单刀双掷 (快动作触点)。

电气寿命: 在额定值 > 100,000次

主要编号

带标准差值的编号*	温度范围** (°C/°F)	毛细管长度 (C, mm)	球管直径 (D, mm)	球管长度 (L, mm)	差值 (°C/°F)	球管的最高温度 (°C/°F)
KQA-350351200	-35~35° C (-31~95° F)	1500	6	100	3.5±1	60° C (140° F)
KQA-100402200	-10~40° C (-14~104° F)	1500	6	130	3.5±1	70° C (158° F)
KQA-200503200	-20~50° C (-4~122° F)	1500	6	90	3.5±1	80° C (176° F)
KQA0040404200	4~40° C (39.2~104° F)	1500	6	140	2±1	70° C (158° F)
KQA0040405200	4~40° C (39.2~104° F)	1500	8	80	2±1	70° C (158° F)
KQA0000606200	0~60° C (32~140° F)	1500	6	115	3±1	90° C (194° F)
KQA0300907000	30~90° C (86~194° F)	1500	6	110	3±1	120° C (248° F)
KQA0001008200	0~100° C (32~212° F)	1500	6	80	5±1.5	130° C (266° F)
KQA0301109000	30~110° C (86~230° F)	1500	6	85	4±1.5	140° C (284° F)
KQA000200A200	0~200° C (32~392° F)	1500	4	100	10±3	230° C (446° F)
KQA050200B000	50~200° C (122~392° F)	1500	4	120	7.5±2.5	230° C (446° F)
KQA000300C200	0~300° C (32~570° F)	1500	4	70	15±5	330° C (626° F)
KQA050300D000	50~300° C (122~572° F)	1500	4	80	12±4	330° C (626° F)
KQA050400E000	50~400° C (122~752° F)	1500	4	50	18±6	430° C (806° F)
KQA060500F000	60~500° C (140~932° F)	1500	4	120	22±8	530° C (986° F)

注意: 球管和毛细管的范围在400°C以上是填充钠钾共晶。如果它们渗漏或破损的，如果跟水接触，该液体将会燃烧。

* 对于差压降低约30%的型号，在配件编号中用KTA代替KQA (这些型号不能用于电压超过250VAC的应用)。

** 可根据要求提供许多其他的温度范围。

由于我们的产品是不断地持续断改进的，数据表上使用的图纸、描述、特性等只是作为引导而已，可以不经提前通知进行更改。

更新于 2025/11/04

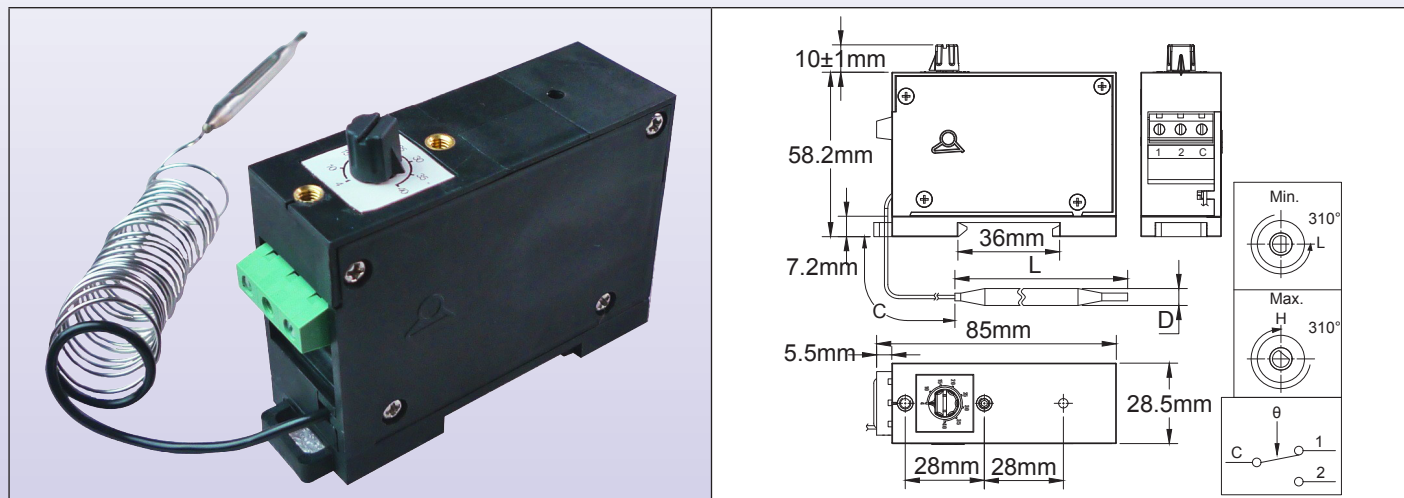


控制温控器

导轨安装球管和毛细管温控器，下部电气接线柱

型号 KO-V

尺寸



技术特征

外壳尺寸: 85 × 58.2 × 28.5mm (不包括旋钮)

球管和毛细管: 根据温度范围来确定是铜还是不锈钢，标准的毛细管长度1500mm。毛细管最小弯曲半径5mm。

温度感应元件: 液体填充球管和毛细管。

端子: 3位螺丝端子

调节: 直径6mm的轴带有4.6mm平的，长度10mm，配备微型旋钮和印刷刻度盘。

安装: 根据EN500022，在35mm的导轨上安装。

电气额定值(根据EN61058-1):

常闭触点: 25(4)A 125/250VAC (100,000次); 16(4)A, 400VAC (100,000次)

常开触点: 15(2)A, 125/250VAC (100,000次); 10(2)A, 400VAC (100,000次)

触点: 单刀双掷 (快动作触点)

电气寿命: 在额定值 > 100,000次

主要编号

带标准差值的编号	温度范围 (°C/°F)	毛细管长度 (C, mm)	球管直径 (D, mm)	球管长度 (L, mm)	差值 (°C/°F)	球管的最高温度 (°C/°F)
KOA-35035120V	-35~35°C (-31~95°F)	1500	6	100	3.5±1	60°C (140°F)
KOA-10040220V	-10~40°C (-14~104°F)	1500	6	130	3.5±1	70°C (158°F)
KOA-20050320V	-20~50°C (-4~122°F)	1500	6	90	3.5±1	80°C (176°F)
KOA004040420V	4~40°C (39.2~104°F)	1500	6	140	2±1	70°C (158°F)
KOA004040520V	4~40°C (39.2~104°F)	1500	8	80	2±1	70°C (158°F)
KOA000060620V	0~60°C (32~140°F)	1500	6	115	3±1	90°C (194°F)
KOA030090700V	30~90°C (86~194°F)	1500	6	110	3±1	120°C (248°F)
KOA000100820V	0~100°C (32~212°F)	1500	6	80	5±1.5	130°C (266°F)
KOA030110900V	30~110°C (86~230°F)	1500	6	85	4±1.5	140°C (284°F)
KOA000200A20V	0~200°C (32~392°F)	1500	4	100	10±3	230°C (446°F)
KOA050200B00V	50~200°C (122~392°F)	1500	4	120	7.5±2.5	230°C (446°F)
KOA000300C20V	0~300°C (32~570°F)	1500	4	70	15±5	330°C (626°F)
KOA050300D00V	50~300°C (122~572°F)	1500	4	80	12±4	330°C (626°F)
KOA050400E00V	50~400°C (122~752°F)	1500	4	50	18±6	430°C (806°F)
KOA060500F00V	60~500°C (140~932°F)	1500	4	120	22±8	530°C (986°F)

注意: 球管和毛细管的范围在400°C以上是填充钠钾共晶。如果它们渗漏或破损的, 如果跟水接触, 该液体将会燃烧

更新于 2025/11/04

联系我们

www.ultimheat.com

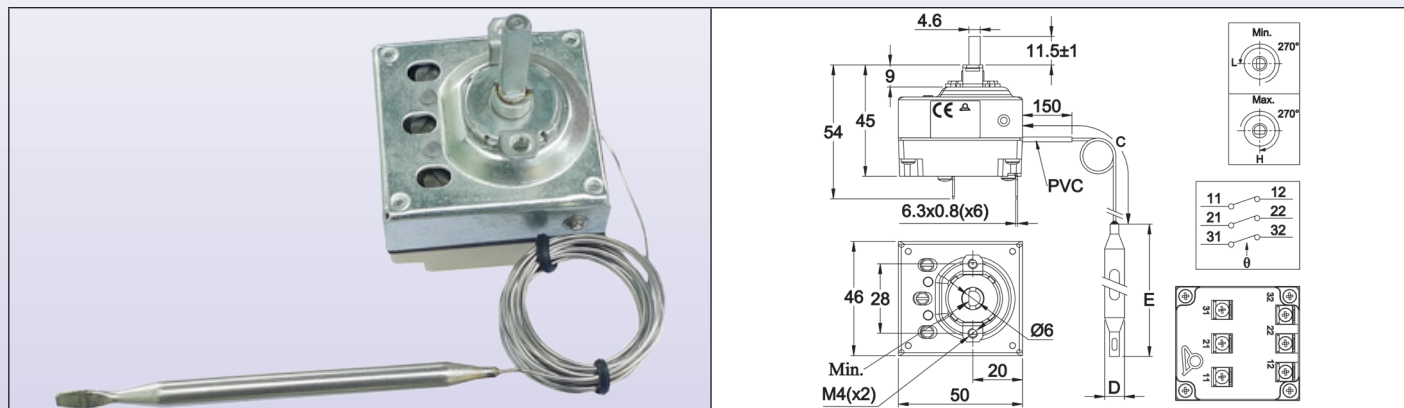
Cat3-3-4-7

由于我们的产品是不断地持续改进的, 数据表上使用的图纸、描述、特性等只是作为引导而已, 可以不经提前通知进行更改。



控制温控器

3 × 16A 控制温控器，交错的或几乎同时动作的触点 型号8C 尺寸



技术特征

外壳尺寸: 46×50×45mm (不带端子)。

球管及毛细管: 不锈钢, 毛细管长度250mm或1500mm, 在毛细管上150mm的PVC套管。毛细管最小弯曲半径5mm, 球管最小弯曲半径5mm。

感温元件: 液体填充的球管和毛细管。

端子: 6.35×0.8快接端子。同样可按要求提供M4螺丝。

调节: 直径6mm的轴, 带4.6mm是平的, (其他的长度或固定设置可按要求提供)。

安装: 前支架带2×M4螺纹, 28mm的距离。

额定值: 3×16A (4) 250VAC, 10A 400VAC。

触点: 3个单掷触点, 快动作触点, 可按要求提供三刀双掷。

最高环境温度: 85°C (185°F)

在250V可接受的污染程度: 3

在400V可接受的污染程度: 2

主要编号

编号	温度范围 (°C/°F)	毛细管长度 (mm)	球管直径 (mm)	球管长度 (mm)	差值 (°C/°F)	球管的最高温度 (°C/°F)
8CB-35035AO60001	-35+35°C/-30+95°F	1500	6	95	4±2°C/7±3.6°F	50°C/122°F
8CB-35035AA60001	-35+35°C/-30+95°F	250	6	95	4±2°C/7±3.6°F	50°C/122°F
8CB00404AO60001	4-40°C/40-105°F	1500	6	160	4±2°C/7±3.6°F	50°C/122°F
8CB00404AA60001	4-40°C/40-105°F	250	6	160	4±2°C/7±3.6°F	50°C/122°F
8CB030090AO60001	30-90°C/85-195°F	1500	6	86	6±3°C/10.8±5.4°F	110°C/230°F
8CB030110AO60001	30-110°C/85-230°F	1500	6	70	6±3°C/10.8±5.4°F	130°C/266°F
8CB050200AO60001	50-200°C/120-390°F	1500	6	57	13±4°C/23.4±7.2°F	220°C/428°F
8CB050300AO30001	50-300°C/20-570°F	1500	3	165	15±5°C/27±9°F	320°C/608°F

°C 印刷

-35+35°C	4-40°C	30-90°C	30-110°C	50-200°C	50-300°C
66MZ006-350352FW	66MZ0060040402FW	66MZ0060300901FW	66MZ0060301101FW	66MZ0060502001FW	66MZ0060503001FW

°F 印刷

30+95°F	40-105°F	85-195°F	85-230°F	120-390°F	120-570°F
66MZ006-350352FX	66MZ0060040402FX	66MZ0060300901FX	66MZ0060301101FX	66MZ0060502001FX	66MZ0060503001FX



控制温控器

软握旋钮和表盘框尺寸

尺寸				
编号	66MZ.....	66EN1	66EN3	66EN2
材料	PC + 山都平	黑色 ABS	镀铬 ABS	不锈钢

可提供许多其他的旋钮，查看1号目录最后详尽的旋钮清单。

由于我们的产品是不断地持续改进的，数据表上使用的图纸、描述、特性等只是作为引导而已，可以不经提前通知进行更改。

更新于 2025/08/21

联系我们

www.ultimheat.com

Cat3-3-4-9



手动复位和热熔断器

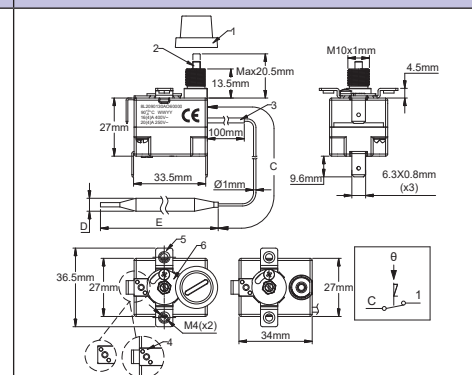
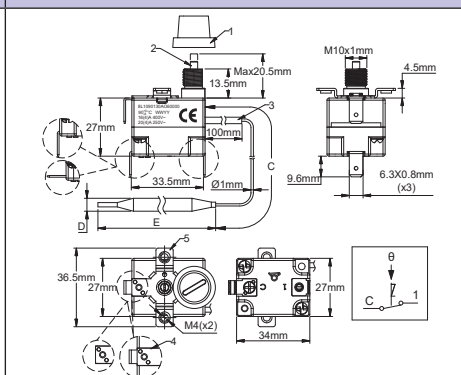
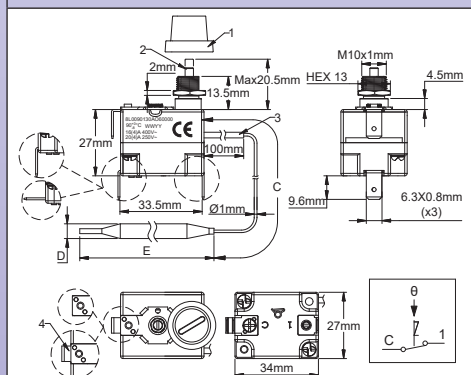
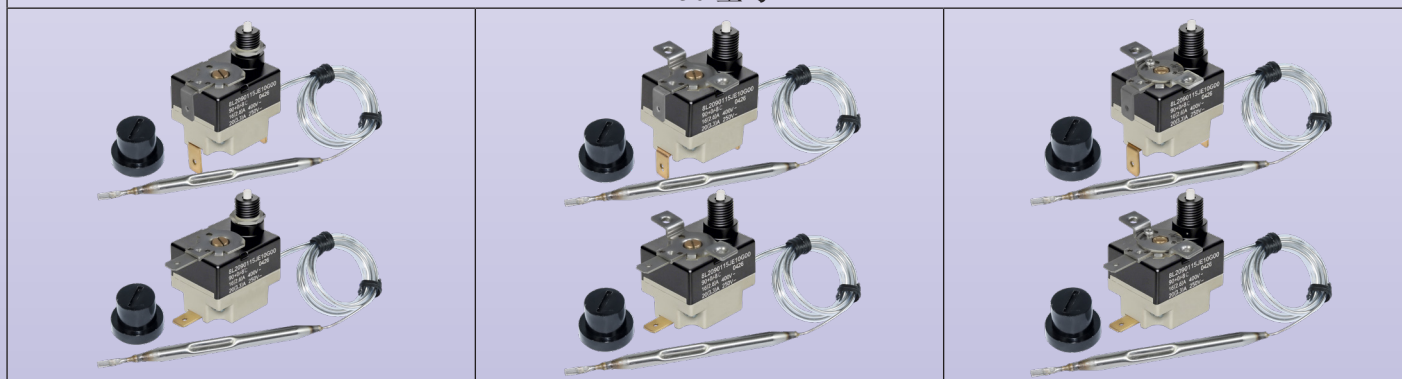
单极常闭手动复位上限，固定或可调节设定点，失效保护，20A 型号 8L

尺寸

T85 型号



T150 型号



- 8L0: M10安装, T85**
8L3: M10安装, T150
- 1: 复位按钮帽盖
 - 2: 复位按钮
 - 3: 毛细管护套
 - 4: 接地端子(可选项)

- 8L1: 2 × M4螺丝安装, T85**
8L4: 2 × M4螺丝安装, T150
- 1: 复位按钮帽盖
 - 2: 复位按钮
 - 3: 毛细管护套
 - 4: 接地端子(可选项)
 - 5: 2×M4 安装支架

- 8L2: 2 × M4螺丝安装和微型调节刻度盘, T85**
8L5: 2 × M4螺丝安装和微型调节刻度盘, T150
- 1: 复位按钮帽盖
 - 2: 复位按钮
 - 3: 毛细管护套
 - 4: 接地端子(可选项)
 - 5: 2×M4 安装支架
 - 6: 微型调整表盘

技术参数

应用: 避免加热器由于流量故障导致液体温度上升有异常而过热。球管的安装可在标准的直径8.5mm的探温棒内进行，或者可根据要求在附加的热电偶套管内进行。毛细管上的穿墙接头也可用。温控器主体可安装在发热管输出的保护盖子内，或者在远处单独分开的控制箱内。跳闸后，它们可被重设，但是先对电路进行全面审查是很关键的，以查找出过热的原因并在重启后作出修正。

由于我们的产品是不断地持续改进的，数据表上使用的图纸、描述、特性等只是作为引导而已，可以不经提前通知进行更改。



手动复位和热熔断路器

外壳尺寸: 24.7×33×26mm (不带端子和复位)。

这些温控器有两种耐环境温度等级: T85(最便宜)或T150。

球管和毛细管: 不锈钢, 毛细管长度250mm至1500mm, 在毛细管上有100mm长的PVC套管。毛细管最小的弯曲半径5mm。

温度感应元件: 液体填充球管和毛细管。

端子: 6.35×0.8快速连接端子(根据要求也可选择M4螺丝)。端子可以是垂直的, 水平的或45°弯曲。

调节: 固定设置, 密封的或通过微型刻度盘调节。

手动复位: 失效保护, 前面进入复位按钮。

低温时失效安全触点的动作: 温度低于-10°C (14°F)会触发手动复位。

安装: 前轴套带M10×1 螺纹。M10x1 螺母的最大建议拧紧扭矩: 1N.m (带 3.5mm厚的螺母)

额定值: 20(4)A 250V/16 (4)A 400VAC。

触点: 单极常闭快动作触点。

主体最高环境温度: 85°C (185°F)

在250V可接受的污染程度: 3

在400V可接受的污染程度: 3

带750mm毛细管*和垂直6.35mm端子的T85 ****主要编号**

编号, M10安装	编号, 2×M4支架安装	编号, 2×M4支架安装和微型刻度盘	校准温度 (°C/°F)	球管直径 (D, mm)	球管长度 (E, mm)	球管的最高温度 (°C/°F)
8L0070105AG60000	8L1070105AG60000	8L2070105AG60000	70 +0/-8°C (158 +0/-14.4°F)	6	77	105°C/221°F
8L0080105AG60000	8L1080105AG60000	8L2080105AG60000	80 +0/-8°C (176 +0/-14.4°F)	6	77	105°C/221°F
8L0090115AG60000	8L1090115AG60000	8L2090115AG60000	90 +0/-8°C (194 +0/-14.4°F)	6	77	115°C/239°F
8L0100120AG60000	8L1100120AG60000	8L2100120AG60000	100 +0/-8°C (212 +0/-14.4°F)	6	77	120°C/248°F
8L0110135AG60000	8L1110135AG60000	8L2110135AG60000	110 +0/-8°C (230 +0/-14.4°F)	6	77	135°C/275°F
8L0120145AG60000	8L1120145AG60000	8L2120145AG60000	120 +0/-8°C (248 +0/-14.4°F)	6	77	145°C/293°F
8L0130155AG60000	8L1130155AG60000	8L2130155AG60000	130 +0/-8°C (266 +0/-14.4°F)	6	74	155°C/311°F
8L0150175AG60000	8L1150175AG60000	8L2150175AG60000	150 +0/-8°C (302 +0/-14.4°F)	6	74	175°C/347°F
8L0170195AG50000	8L1170195AG50000	8L2170195AG50000	170 +0/-10°C (338 +0/-18°F)	5	70	195°C/383°F
8L0190215AG50000	8L1190215AG50000	8L2190215AG50000	190 +0/-10°C (374 +0/-18°F)	5	70	215°C/419°F
8L0210235AG40000	8L1210235AG40000	8L2210235AG40000	210 +0/-12°C (410 +0/-22°F)	4	65	235°C/455°F
8L0230255AG40000	8L1230255AG40000	8L2230255AG40000	230 +0/-12°C (446 +0/-22°F)	4	65	255°C/490°F

* 250mm毛细管: 编号中将G替换成A; 1m毛细管: 编号中将G替换成J; 1.5m毛细管: 编号中将G替换成O。

** 水平6.35mm端子, 编号中将0000替换成2000; 45°弯曲的6.35mm端子, 编号中将0000替换成1000。关于螺丝端子, 可向我们索取数据单。

*** 接地端子选项: 将编号最后的0000 替换成0G00。

**** T150型号, 8L0用8L3代替, 8L1用 8L4代替, 8L2用8L5代替

可制作设定点温度达550°C的, 校正高于400°C的没有失效保护动作。请向我们索要具体的数据表。

附件(必须要单独订购, 组装在毛细管上发货)

		镀镍黄铜毛细管接头, 用于温度高达130°C的液体 (NBR毛细管垫片)	66RL41LS30000000
		镀镍黄铜毛细管接头, 用于温度高达230°C的液体 (FKM毛细管垫片)	66RL41LS20000000
		304不锈钢毛细管接头, 用于温度高达130°C的液体 (NBR毛细管垫片)	66RIMEPM9X1041C7
		304不锈钢毛细管接头, 用于温度高达230°C的液体 (FKM毛细管垫片)	66RIMEPM9X1041C8
		304不锈钢毛细管接头, 用于温度高达500°C的液体 (石墨毛细管垫片)	66RIMEVM9X1041C9

更新于 2026/05/15

联系我们

www.ultimheat.com

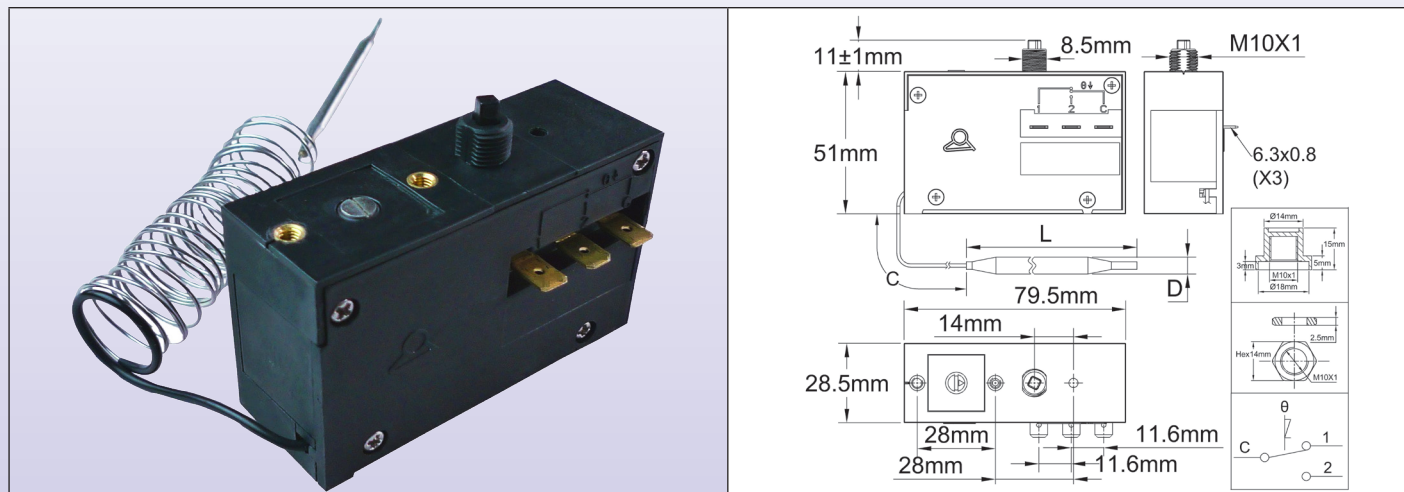
Cat3-3-4-11

由于我们的产品是不断地持续改进的, 数据表上使用的图纸、描述、特性等只是作为引导而已, 可以不经提前通知进行更改。



手动复位和热熔断路器

单极手动复位限温器，球管和毛细管，单刀双掷触点 型号 KZ-3 尺寸



外壳尺寸: 79.5 × 51 × 28.5mm (不包括 6.3 快接端子和手动复位按钮)

球管和毛细管: 根据温度范围来确定是铜还是不锈钢，标准的毛细管长度 1500mm。毛细管最小弯曲半径 5mm。

温度感应元件: 液体填充球管和毛细管。

端子: 3 个快插端子 6.35 × 0.8mm

调节: 不可调节的设定点，工厂密封。

安装: 用两个 M4 螺丝，28mm 的距离或用 M10 × 1 套管。

额定值: 16A (¼ HP) 250VAC, 16A 400V 电阻性负载。

触点: 单刀双掷 (快动作触点)，手动复位。

电气寿命: 在额定值 > 100,000 次。

附件: 包括 M10 × 1 螺母和手动复位帽盖。

选项: 固定设置能够用带限制的可调节的螺丝刀来代替。

主要编号

编号	允许的校正跨度 °C/°F)	毛细管长度 (C, mm)	球管直径 (D, mm)	球管长度 (L, mm)	在球管上的最高温度 (°C/°F)
KZF050***230V	0-50°C (32-120°F)	1500	6.4	152	60°C (140°F)
KZF050***530V	10-150°C (50-300°F)	1500	4.8	130	160°C (320°F)
KZF050***130V	10-150°C (50-300°F)	3000	4.8	130	160°C (320°F)
KZF050***030V	50-300°C (120-570°F)	1500	4	100	320°C (610°F)
KZF050***730V	60-500°C (140-930°F)	1500	4.8	120	760°C (1400°F)
KZF050***930V	60-500°C (140-930°F)	3000	4.8	120	760°C (1400°F)

*** = 校正数值，单位 °C

注意：球管和毛细管的范围在 400°C 以上是填充钠钾共晶。如果它们渗漏或破损的，如果跟水接触，该液体将会燃烧。

由于我们的产品是不断地持续改进的，数据表上使用的图纸、描述、特性等只是作为引导而已，可以不经提前通知进行更改。



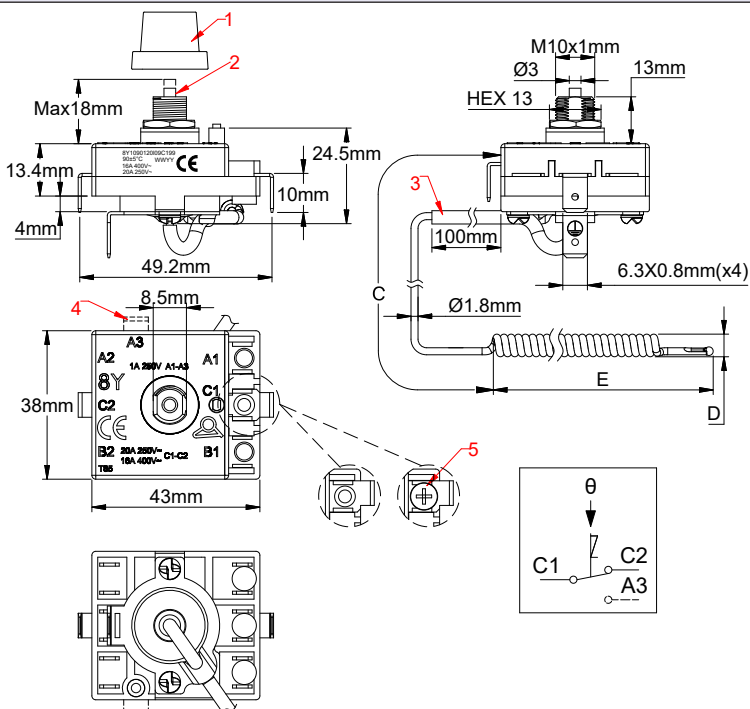
手动复位和热熔断器

极常闭(8Y)和双极常闭(8X)手动复位上限，失效保护，20A，可选配单极转换触点，正面安装，占用空间小

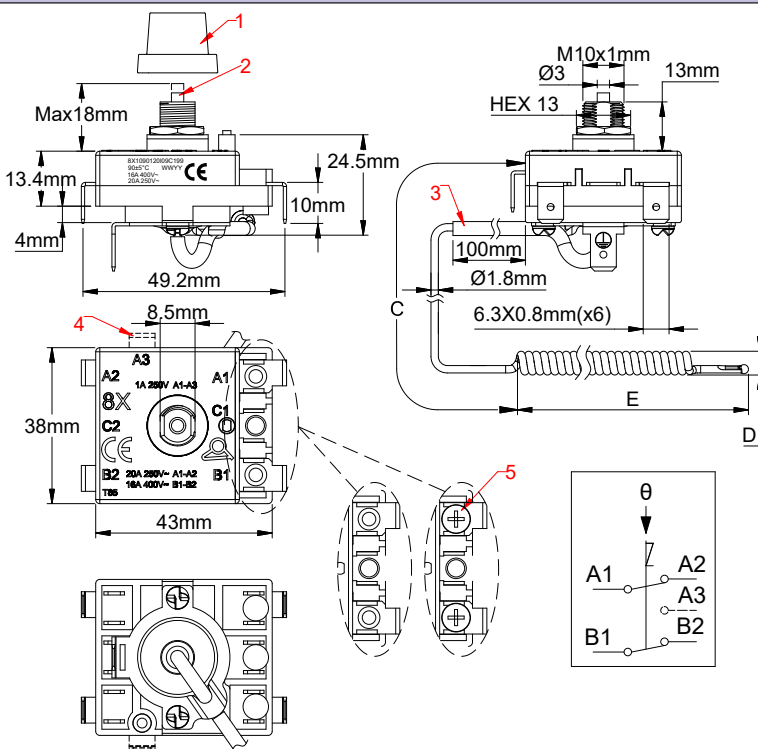
型号8Y和8Y

尺寸

8Y



8X



- 1: 手动复位塑料帽盖(黑色) 2: 复位按钮
- 3: 套有PVC套管的红铜毛细管. 4: 单刀常开触点的端子 (可选项)
- 5: 端子A1和B1的螺丝 (可选项)

由于我们的产品是不断地持续改进的，数据表上使用的图纸、描述、特性等只是作为引导而已，可以不经提前通知进行更改。



手动复位和热熔断路器

主要用途

用于热水罐、电散热器和电热加热设备的温度安全。

技术参数

外壳尺寸: 42.3 × 37.3 × 23mm (不带端子和隔板)。

毛细管: 红铜, 毛细管长度250mm、500mm或900mm, 在毛细管上有黑色PVC套管。毛细管最小弯曲半径5mm。

鉴于技术原因, 我们不建议使用长度大于900mm的毛细管。我们建议将250mm长的毛细管用于90°C (194°F)以上的校正温度。

特殊长度可按要求提供。

球管: 红铜, 螺旋式的用于温度范围60至212°C (140到414°F)。

直的展开的毛细管可按要求提供。

感温元件: 液体填充的温度调节装置装配, 其沸腾时会令触点脱扣。因此, 不像液体填充装置, 这些温控器对大气压力很敏感, 而且它们的反应时间更快。

端子: 4个6.35 × 0.8 快速连接端子, 或两个M4输入螺丝端子和两个6.35 × 0.8连接加热器的引出端子。(2个6.35 × 0.8快接端子, 或1个M4输入螺丝端子和8Y版本里的1个用于连接加热器的6.35 × 0.8引出端子)。在温度上升辅助端子闭合的型号中, 这个输出连接强制性要求是6.35 × 0.8引出端子。

6.35 × 0.8引出端子可有不同的弯曲角度。按要求提供编号(有最小起订量限制)

调节: 固定设置。

安装: 前轴套, 带M10×1, M10x1 螺母的最大建议拧紧扭矩: 1N.m (带 3.5mm厚的螺母)

手动复位: 失效保护动作, 前面进入按钮。

触点: 双刀单掷 20A 250V, 快动作触点 (8Y版本里的一个单刀常闭触点)。可选项: 双刀单掷+ 1个温度上升闭合的辅助触点, 额定值为 1A 250V。(8Y版本里的一个单刀常闭触点)。8Y版本里的一个单刀常闭+ 1个温度上升闭合的辅助触点, 额定值为 1A 250V。

主体最高的环境温度: 85°C (185°F)。不得高于校正温度-10°C (-18°F)。

在250V可接受的污染程度: 3

不可用于400V

带90°弯曲快插端子的主要编号*

带两个6.35端子的编号	带一个 6.35 端子和一个 M4 螺丝端子的编号	校正温度 (°C/°F)	最低的可复位温度(°C/°F)	毛细管长度 (C, mm)	球管直径 (D, mm)	球管长度 (E, mm)	球管的最高温度 (°C/°F)
8XA060090N096199	8XC060090N0961S9	60±5°C/ 140±9°F	20°C/ 68°F	900	6	50	90°C/ 194°F
8XA060090N056199	8XC060090N0561S9			500			
8XA060090N026199	8XC060090N0261S9			250			
8XA070100N096199	8XC060100N0961S9	70±5°C/ 158±9°F	30°C/ 86°F	900	6	50	100°C/ 212°F
8XA070100N056199	8XC060100N0561S9			500			
8XA070100N026199	8XC060100N0261S9			250			
8XA080110N096199	8XC080110N0961S9	80±5°C/ 176±9°F	40°C/ 104°F	900	6	50	110°C/ 230°F
8XA080110N056199	8XC080110N0561S9			500			
8XA080110N026199	8XC080110N0261S9			250			
8XA090120N096199	8XC090120N0961S9	90±5°C/ 194±9°F	50°C/ 122°F	900	6	50	120°C/ 248°F
8XA090120N056199	8XC090120N0561S9			500			
8XA090120N026199	8XC090120N0261S9			250			
8XA110140N096199	8XC090120N0961S9	110±5°C/ 230±9°F	70°C/ 158°F	900	6	50	140°C/ 284°F
8XA110140N056199	8XC110140N056199			500			
8XA120150N096199	8XC120150N096199	120±6°C/ 266±11°F	80°C/ 176°F	900	6	60	150°C/ 302°F
8XA120150N056199	8XC120150N056199			500			
8XA130160N096199	8XC130160N096199	130±6°C/ 266±11°F	90°C/ 194°F	900	6	60	160°C/ 320°F
8XA130160N056199	8XC130160N056199			500			

* 1A 250V温度上升闭合的辅助触点, 在编号中, 用8XB代替8XA或用8XD代替8XC。

** 关于单极触点, 用8Y代替8X。

- 手动复位的最高设定点是212°C ±12°C。请向我们索取具体的数据单。

由于我们的产品是不断地持续改进的, 数据表上使用的图纸、描述、特性等只是作为引导而已, 可以不经提前通知进行更改。

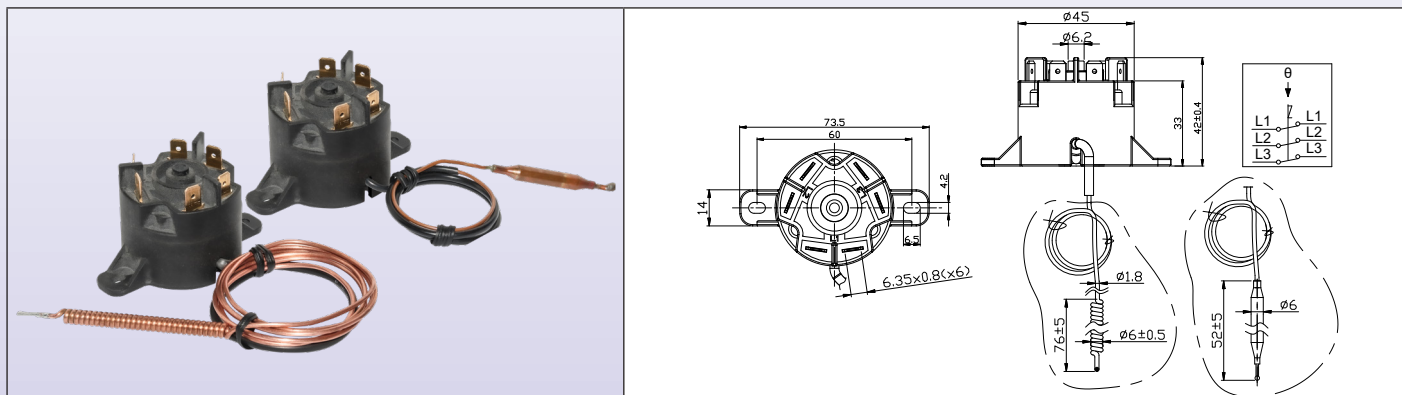
更新于 2025/10/11



手动复位和热熔断路器

3极手动复位上限，失效保护，3×25A 250V，3×20A 400V，背面安装 型号 82

尺寸



技术参数

应用：避免加热器由于流量故障导致液体温度上升出现异常而过热。球管的安装可在标准的直径8.5mm的探温棒内进行，或者可根据要求在附加的热电偶套管内进行。温控器主体可被安装在发热管输出的保护盖子内，或者在远处单独分开的控制箱内。跳闸后，它们可被重设，但是先对电路进行全面的检查是很关键的，以找出过热的原因并且在重启后作出修正。

外壳尺寸：直径45×42mm。

毛细管：红铜，毛细管长度250mm或900mm，在毛细管上150mm长的PVC套管。毛细管最小弯曲半径5mm。鉴于技术原因，我们不推荐使用长度大于900mm的毛细管。

感温棒或螺旋毛细管：红铜，直径6mm

温度感应元件：液体填充的恒温装置的水沸腾导致触发触点。因此，与液体填充系统不同，这些温控器对大气压力不太敏感。

端子：6.35 × 0.8快接端子

调节：出厂可设定的温度范围为50°C至 212°C

安装：背部支脚，两个M4螺丝，孔距60mm。

手动复位：失效保护动作，中间按钮

额定值：3×25A 250V，3×20A 400V 电阻性负载(6000次)，UL，CUL，CE (T85)。

触点：3极，温度上升触点打开（快动作触点），双断

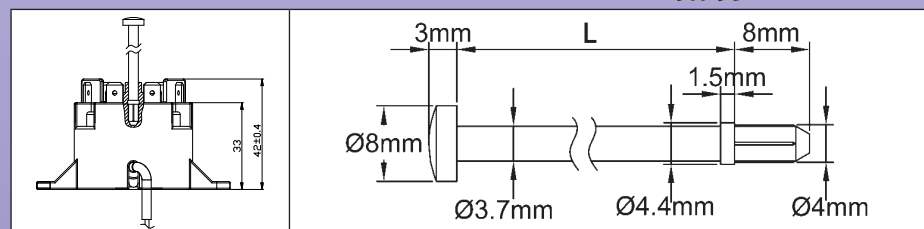
头部的最高环境温度：150°C (302°F)

带螺旋感温棒的主要编号

编号	校正温度 (°C/°F)	最低的可重调温度 (°C/°F)	毛细管长度 (C, mm)	球管直径 (D, mm)	球管长度 (L, mm)	在球管上的最高温度 (°C/°F)
820060090A1610F1	60±5°C/140±9°F	20°C/68°F	900	6	50	90°C/ 194°F
820060090A1610F1	60±5°C/140±9°F	20°C/68°F	250	6	50	90°C/ 194°F
820070100A1610F1	70±5°C/158±9°F	30°C/86°F	900	6	50	100°C/ 212°F
820080110A1610F1	80±5°C/176±9°F	40°C/104°F	900	6	50	110°C/ 230°F
820090120A1610F1	90±5°C/194±9°F	50°C/122°F	900	6	50	120°C/ 248°F
820110140A1610F1	110±5°C/230±9°F	70°C/158°F	900	6	50	140°C/ 284°F
820130160A1610F1	130±6°C/266±11°F	90°C/194°F	900	6	60*	160°C/ 320°F
820150180A1610F1	150±7°C/302±13°F	110°C/230°F	900	6	60*	180°C/ 356°F
820170200A1610F1	170±7°C/338±13°F	130°C/266°F	900	6	60*	200°C/ 392°F

- 手动复位的最高设定点是212°C±12°C。请向我们索取具体的数据单。

附件



远距离手动复位棒

L	编号
114	664CLR114
30	664CLR030

其他的长度可按要求供应

更新于 2026/03/27

联系我们

www.ultimheat.com

Cat3-3-4-15

由于我们的产品是不断地持续改进的，数据表上使用的图纸、描述、特性等只是作为引导而已，可以不经提前通知进行更改。



由于我们的产品是不断地持续断改进的，数据表上使用的图纸、描述、特性等只是作为引导而已，可以不经提前通知进行更改。



由于我们的产品是不断地持续断改进的，数据表上使用的图纸、描述、特性等只是作为引导而已，可以不经提前通知进行更改。

电子温控器和 电子温度控制器



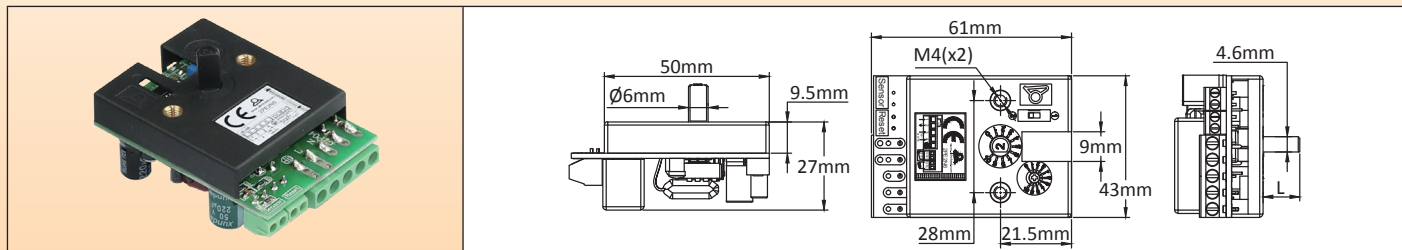
由于我们的产品是不断地持续改进的，数据表上使用的图纸、描述、特性等只是作为引导而已，可以不经提前通知进行更改。



电子温控器

隐蔽式电子温控器, 16A, NTC 传感器 温度控制或手动复位限温器 型号: 2PE2N6

尺寸



应用原理

这个用于合并装置电子温控器已经设计用于允许柔性硅胶加热器的一个远程温度控制。它通过用两个 M4 螺丝在与球管和毛细管温控器一样的距离 28mm 处进行安装, 使用一个直径为 6mm 的轴, 其中 4.6mm 是平的, 其旋钮旋转角度是 230°。它的电气额定值是 16A 230V, 跟机电温控器相同。这个经济的解决方案, 对餐饮设备很有用。

主要特征

动作: 打开 - 关闭

尺寸: 61 × 43 × 27mm。

温度传感器: NTC 热敏电阻, 1 万欧姆, 25°C, B (25-50) = 3380。

温度范围: 20-125°C (68-260°F)。

温度差值: 可调节的, 通过带前入口的电位计进行, 其他的温度范围, 从 0.5 到 5.5°C (0.9 至 10°F)。

精确度: 刻度的 ±1% (不包含 NTC 传感器公差)。

电源: 180 到 240V, 50Hz 或者 60Hz。

继电器输出: 16A 250V 电阻性负载, 100000 次

继电器动作: 温度上升时打开

周围环境: -20+50°C, 10-85% 相对湿度

功率: <2W

电气连接:

- 电源和功率继电器: 2.5mm² 螺丝端子柱;

- 温度传感器: 1.5mm² 螺丝端子柱。

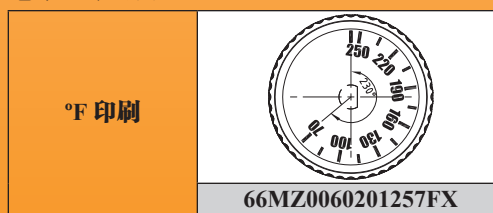
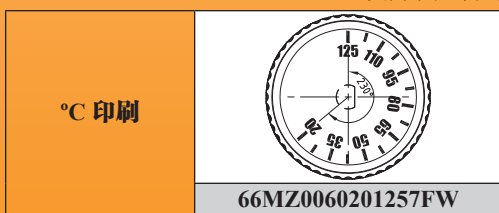
调节轴: 温控器是连同一条直径为 6mm 带 4.6mm 平的轴发货的, 长度为 11mm, 安装好的。还包括一套: 一根 15mm 的轴, 一根 28mm 的轴和一个螺丝刀调节轴。

选项: 可提供许多其他的温度范围。也可提供手动复位的动作 (可向我们索取完整的技术数据表)

	<ol style="list-style-type: none"> 1: 盖子 2: 印刷电路 3: 弹性垫圈 4: 螺丝刀轴 5: 11mm 轴 适合标准范围 6: 15mm 轴 7: 28mm 轴 8: 轴承 9: 塑料隔圈 10: 盖子螺丝, (拧开以更改轴的长度) 	<p>标准: 符合 LVD 和 EMC (TÜV 颁发的 CE 证书), 符合以下的标准: EN55014-1: 2006+A1+A2; EN55014-2: 1997+A1+A2; EN61000-3-2: 2014; EN61000-3-3: 2013; EN60730-1: 2011; EN60730-2-9: 2010 和 ROHS 证书</p>
编号: 2PE2N6		

软质印刷旋钮的编号

(必须分开订购, 不包含在电子温控器里)



由于我们的产品是不断地持续改进的, 数据表上使用的图纸、描述、特性等只是作为引导而已, 可以不经提前通知进行更改。

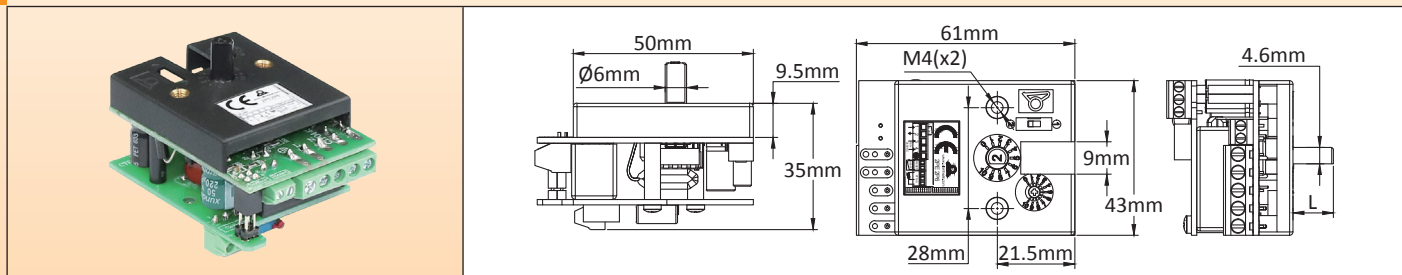


电子温控器

电子温控器，旋钮调节，远程传感器，Pt100温度传感器，温度控制或手动复位限温器

型号2PE2P6

尺寸



应用原理

这个用于合并装置电子温控器已设计用于允许柔性硅胶加热器的一个远程的温度控制。它通过用两个M4螺丝在与球管和毛细管温控器相同的距离28mm处安装，使用一根直径为6mm的轴，其中4.6mm是平的。其旋钮的旋转角是230°。其电气等级是16A 230V，跟机电温控器相同。这个是一个经济的解决方案，对餐饮设备很有用。

主要特征

动作：打开-关闭

尺寸：61 × 43 × 35mm。

温度传感器：Pt100

温度范围：50-200°C (120-390°F)

温度差值：可调节的，通过带前入口的电位计进行，对于其他温度范围，从0.5到5.5°C (0.9至10°F)

精确度：刻度的±1% (不包含NTC传感器公差)。

电源：180到240V，50Hz 或者60Hz。

继电器输出：16A250V电阻性负载，100,000次

继电器动作：温度上升时打开

周围环境：-20+50°C，10-85%相对湿度

功率：<2W

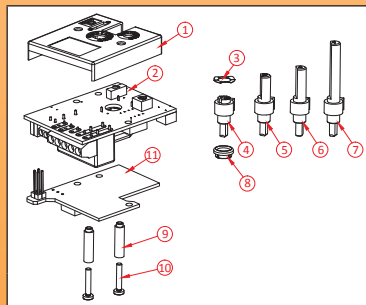
电气连接：

- 电源和功率继电器：2.5mm²螺丝端子柱

- 温度传感器：1.5mm²螺丝端子柱

调节轴：温控器是跟一根直径为6mm带4.6mm平的轴一起发货，长度为11mm，安装好的。还包括一套：一根15mm的轴，一根28mm的轴和一根螺丝刀调节轴。

选项：可提供许多其他的温度范围。也可提供手动复位动作 (可向我们索取完整的技术数据表)



- 1: 盖子
- 2: 主要的印刷电路板
- 3: 弹性垫圈
- 4: 螺丝刀轴
- 5: 11mm 轴适合标准范围
- 6: 15mm 轴
- 7: 28mm 轴
- 8: 轴承
- 9: 塑料隔圈
- 10: 盖子螺丝，(拧开以改变轴的长度)
- 11: Pt100 输入印刷电路板

标准: 符合 LVD 和 EMC (TÜV 颁发的 CE 证书), 符合以下的标准:
 EN55014-1: 2006+A1+A2;
 EN55014-2: 1997+A1+A2;
 EN61000-3-2: 2014;
 EN61000-3-3: 2013;
 EN60730-1: 2011;
 EN60730-2-9: 2010 和 ROHS 证书

编号: 2PE2P6

软质印刷旋钮和框架的配件编号

(必须要分开订购, 不包含在电子温控器里)

°C 印刷	°F 印刷	黑色 ABS 框	镀铬的 ABS 框
66MZ0060502001FW	66MZ0060502001FX	66EN1	66EN3

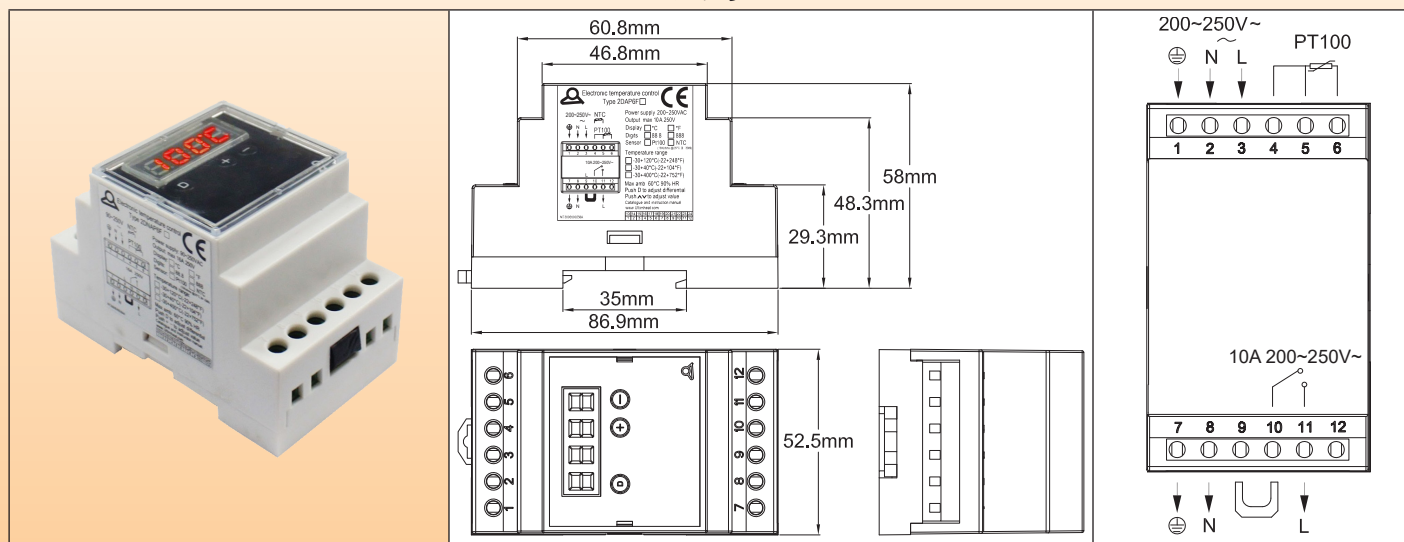
由于我们的产品是不断地持续改进的，数据表上使用的图纸、描述、特性等只是作为引导而已，可以不经提前通知进行更改。



电子温控器

数字显示电子温控器, 10A 型号2DNAP6

尺寸



应用

这个电子温度控制器，带有由终端用户设定的最简单和最本能的设置，设计用于方便合并到带有导轨安装的盒子里。它可以由未经训练的操作员来使用。

它提供了简单的打开闭合动作的温度控制。

终端用户能进入进行设定点和差值设置。

可以设定最高的温度调节。

主要特征

尺寸: 86.9 × 58 × 52.5mm。

显示: 3+1位数字LED。第4位数字用于显示°C或者°F。

设定点设置: 正常使用的情况下，显示器显示了测量的温度。按“+”或“-”键将会显示设定值，而在这个时候可以通过“+”和“-”键来调整。5秒内没有动作的话，将会登记新的设定值并将恢复显示至测量值。

温度差值设定: 正常使用的情况下，显示器显示测量的温度。按“D”键将会显示差值，而这个时候可以通过“+”和“-”键来调整。再次按“D”或者5秒内没有动作的，将会登记新的差值并将恢复显示至测量值。

动作: 打开-闭合

温度传感器: Pt100 (两根或者3根电线) 或者NTC 1万欧姆, 25°C, B= 3380 (两根电线)。

精确度: 刻度的±1%

温度调节范围:

- 30+120°C (-20+250°F), 带 1°显示。

- 30+200°C (-20+390°F), 带 1°显示。

电源: 200至250V~, 50Hz或者60Hz。

继电器输出: 10A 200~250V~电阻性, 100,000次。输出LED显示继电器位置。

用户调节的最可能大的设定点: 按“D”按钮10秒以上，显示器显示可以由用户设置的最高温度。然后通过“+”和“-”来调整这个值。再次按“D”或者5秒内没有动作的，将会登记最可能大的设置值，并且控制器会回到所测量的值。

周围环境: -20+60°C, 10-90%相对湿度。

功率: <4W

故障保护安全:

- 如果没有电源，继电器输出触点会打开。

- 如果Pt100传感器或者NTC是损坏的或者没有正确地连接的，继电器输出触点将会打开并且显示器会显示“EEE”。

- 如果测量温度高于设置范围所允许的温度，显示器会显示HHH。

- 如果测量温度低于-30.0°C或者-20.0°F，显示器将会显示LLL。



电子温控器

电气连接:

- 电源输入: 零线、相位、接地, 带2.5mm² 端子。
- 电源输出: 零线、相位、接地, 带2.5mm² 端子, 用于直接跟负载连接。
- 温度传感器: 3个2.5mm² 螺丝端子。

一个可移动的跳线为需要一个单独的继电器电路的应用提供了无电位的继电器输出, 外部计时器或者其他。

标准: 符合LVD, EMC (TUV认证的CE证书), ROHS和Reach。

主要编号

编号	温度范围	传感器	显示
2DNAP6FA	-30+120°C	NTC	°C
2DNAP6FB	-20+250°F	NTC	°F
2DNAP6FI	-30+200°C*	Pt100	°C
2DNAP6FJ	-20+390°F*	Pt100	°F

* 可以将此值解锁至最高400°C (750°F)。

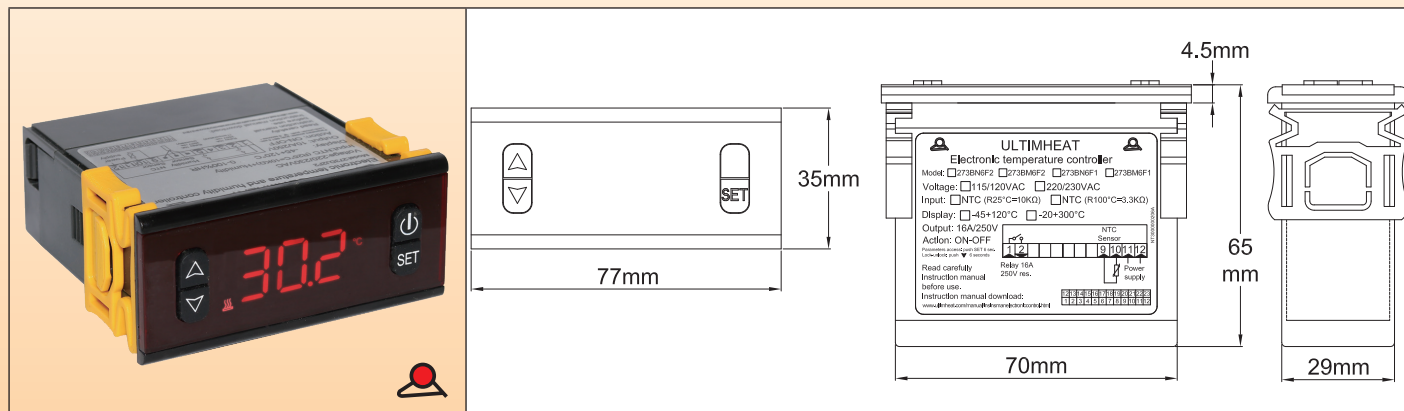
由于我们的产品是不断地持续改进的, 数据表上使用的图纸、描述、特性等只是作为引导而已, 可以不经提前通知进行更改。

更新于 2025/07/22

77 × 35mm 电子温度控制器，数字显示，面板安装， NTC，Pt100远程温度探测仪或者K 热电偶传感器



温度范围	安装	调节	传感器	动作类型	型号
-30+200°C (-20+390°F)	在 71 × 29mm 切口的面板安装	数字的	NTC 热敏电阻或者 Pt100 远程温度探测仪或者 K 热电偶	打开 - 闭合	273



应用

这个电子温度控制器，**带由终端用户设定的最简单和最本能的设置**，设计用于方便合并到控制面板。它有一个非常简单的用户界面，无需输入密码来变更设定值，使用“上”和“下”键进行操作。它可以由未经训练的操作者使用。

终端用户能进入进行设定点和差值设置。

主要特征

尺寸: 77 × 35 × 60mm。板孔切割 71 × 29mm

可兼容的温度传感器:

- 这个型号带有 NTC 输入，使用一个带有 R@25°C 值的热敏电阻: 10KΩ (±1%)，B@25/50°C: 3380KΩ (±1%)

- Pt100 和热电偶 K

动作: 带可调节差值的打开 - 闭合动作。

输出: 带 16A 或者 10A 电阻性负载的继电器，根据型号而定。

警报: 在 K 热电偶上的 5A 警报继电器。

显示: 单位 °C

电源: AC 220-230V 50-60Hz

精确度: ±1°C (±2°F) 或者 0.3% 最终刻度 ±1 位数字。

自动测试: 高或低刻度的报警显示，以及打开传感器电路检测。

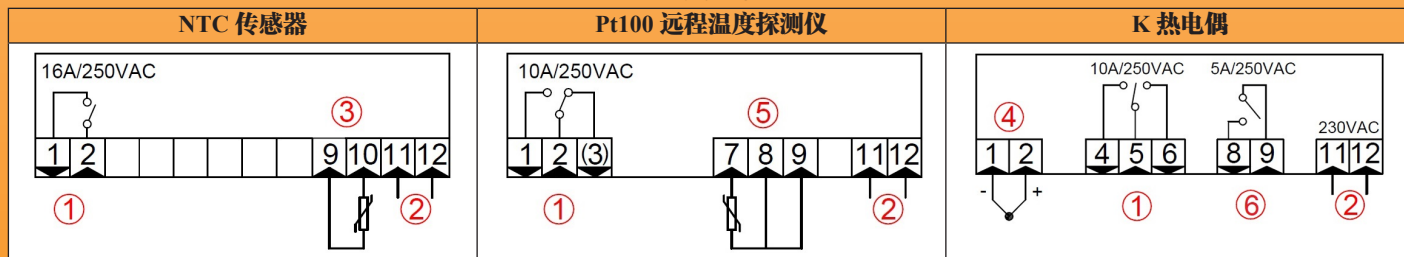
周围环境: 温度从 -10 到 60°C，相对湿度从 20 到 85%，不凝结。

分辨率: 1° (对于型号 -45° + 120°C 在 -19.9° 到 99.9° 的范围是 0.1°)

主要配件编号 (230V 的型号)

配件编号	温度范围	传感器	主要输出继电器的额定值
273BN6F2	-45+120°C	NTC	16A
273BP0F2	-150+550°C	Pt100	10A
273BK1F2	0-999°C	K	10A

接线



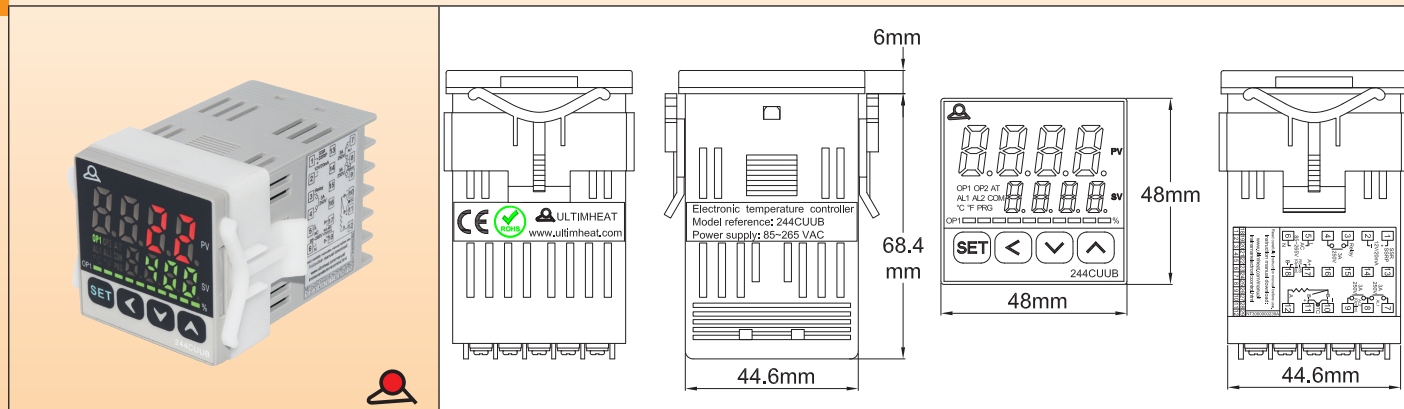
1: 继电器输出; 2: 230V 交流电源; 3: NTC 传感器; 4: K 热电偶传感器; 5: Pt100 传感器; 6: 警报继电器输出

由于我们的产品是不断地持续改进的，数据表上使用的图形的纸、描述特性等只是作为引导而已，可以不经提前通知进行更改。

48 × 48mm 电子温度控制器，双数字显示，PID动作，面板安装，Pt100 远程温度探测器或者K热电偶传感器



温度范围	安装	调节	传感器	动作类型	型号
可配置的	在 45 × 45mm 切口的面板安装	数字的	Pt100 远程温度探测器或者 K 热电偶	PID 或者 打开 - 闭合	244



应用

这个电子控制器，设计成**最通用的**，目的在于合并到控制面板里。它是完全可配置的。使用时要先阅读和理解其说明书。

它的小体积使得它易于合并，而自动调谐功能允许 PID 参数的自动调节。使用模糊逻辑技术的微处理器使得它能尽快地达到预定的设定值，在干扰期间，有一个过热的最小值，与上升或者外部负载有关。

机电继电器和静态继电器的输出是标准的。

温度传感器输入是可配置的，特别是能允许 Pt100 和柔性硅胶加热元件的热电偶 K 传感器的使用。

主要特征

尺寸: 48 × 48 × 74.4mm，面板切口: 45 × 45mm。

输入: Pt100 和热电偶 K, T, R, J, B, S, E。

输出: 继电器输出或者用于固态继电器的电压脉冲。

输出百分比指示: 带图表的发光二极管。

警报: 1 个警报继电器是标准的。第二个警报器可选择的。

操作: 自动调谐功能自动设置 PID 参数至系统的特性。

电源电压: AC 85~265V 50-60Hz。

功率: < 6W

输出规格:

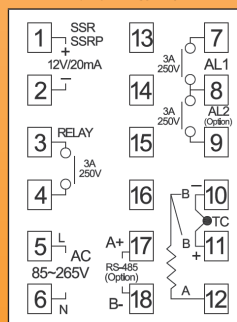
- 主要的控制输出: 1 个继电器，可选择加热或者制冷。
- 触点的额定值 (单刀单掷): 3A, 250V 交流电，电阻性负载。
- 警报输出: 3A, 250V 交流电，电阻性负载。
- 固态继电器驱动: 12V DC (20mA)。

精确度: 标度终点 0.3%

周围环境温度: 0 到 50°C, 0 到 95% 的相对湿度

配件编号	244CUUB

接线图



由于我们的产品是不断地持续改进的，数据表上使用的图纸、描述、特性等只是作为引导而已，可以不经提前通知进行更改。



由于我们的产品是不断地持续断改进的，数据表上使用的图纸、描述、特性等只是作为引导而已，可以不经提前通知进行更改。

常用的温度传感器



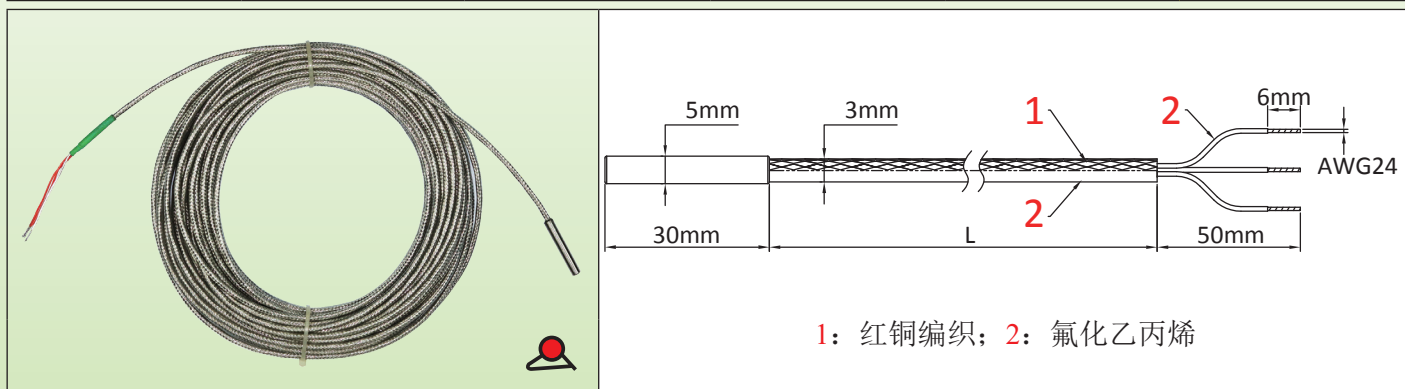
由于我们的产品是不断地持续改进的，数据表上使用的图纸、描述、特性等只是作为引导而已，可以不经提前通知进行更改。



用于电子温度控制器和控制盒的常见的温度传感器

100 欧姆铂金远程温度探测器，直径 5mm × 30mm 不锈钢探头

温度范围	电缆绝缘	探头保护	温度感应装置	信号类型	型号
20-200°C (120-390°F)	氟化乙丙烯	不锈钢探头，直径 5mm × 30mm	Pt100 铂电阻	欧姆，线性的	TSR5



主要应用

这些 Pt100 传感器在温度测量中的主要优点是其坚固性。它们具有耐冲击和耐振动性，但是其反应时间更长，并且比带封装测量元件的型号更昂贵。

主要特征

铂电阻率具有优越的重复性，并且高精度覆盖了一个大的温度范围。铂的电阻变化曲线会随温度而变化，比热电偶或热敏电阻的具有更多的线性。与热电偶的相比，使用 Pt100 的电子控制器更简单并且更便宜。此外，他们不需要温度补偿电缆，例如热电偶。Pt100 在全球范围均有使用，并且是可互换的，使用 DIN 43760 曲线。

结构: 在陶瓷基板上沉积一层铂膜，将导体焊接到其上，然后将其整体插入到一个不锈钢保护探头中。

温度范围: 由于 FEP 绝缘电缆，使用温度限制到 200°C。

精度和公差:

- 在 0°C 的标称值: 100 欧姆。

- 在 100°C 的标称值: 138.51 欧姆。

国际标准 IEC 751-1983 和 DIN EN 60751 2009-05 给出了温度反应曲线的参数。

等级 B，最普遍的，在 0°C 有一个 ±0.3°C 的公差。（在 0°C 为 ±0.12Ω）。

颜色代码: 两根红色的电线连接在一起，以在陶瓷基板的一个端子上焊接，而白色的电线与另一个端子连接。

电缆组成: 3 × 0.35mm²，（AWG24），FEP 绝缘层 + 编织层 + FEP 套管，温度 200°C，外径 3mm。

主要配件编号（精度等级 B）

配件编号	电缆长度 (mm)
TSR50030I0200BK6	200
TSR50030I0500BK6	500
TSR50030I1000BK6	1000
TSR50030I2000BK6	2000

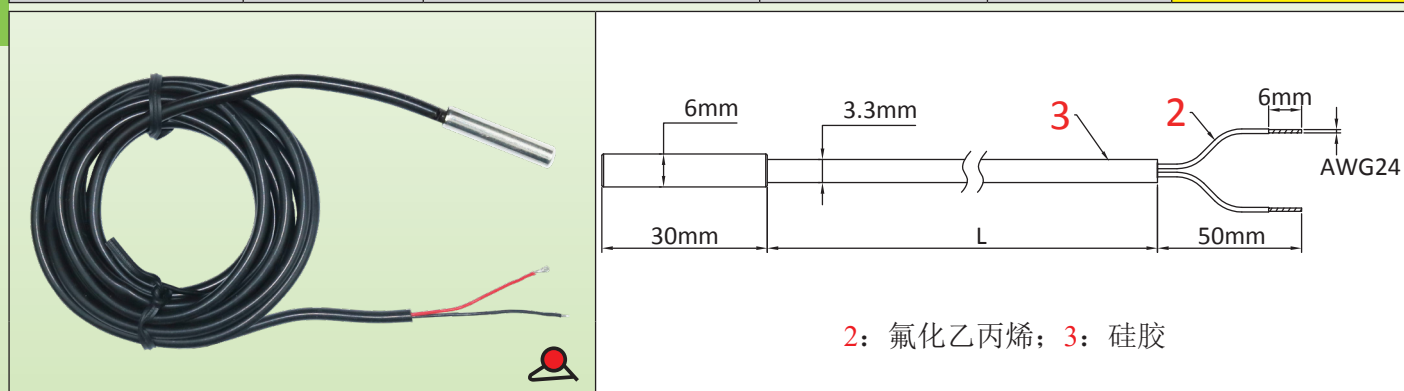
注：这些温度传感器并非由 Ultimheat 生产，所提供的信息是来自我们的供应商的。



用于电子温度控制器和控制盒应用的常见的温度传感器

10 千欧姆 NTC，直径 6mm × 30mm 镀镍红铜探头

温度范围	电缆绝缘	探头保护	温度感应装置	信号类型	型号
20-120°C (68-390°F)	氟化乙丙烯	镀镍红铜探头，直径 6mm × 30mm	10 千欧姆热敏 电阻	欧姆，对数的	TNR6



主要应用

这些 NTC 传感器在温度测量中的主要优点是其坚固性，以及一个相对短的反应时间。它们具有耐冲击和耐振动性，但是其耐温性是有限的。

主要特征

热敏电阻特别经济。其精度适用于 0 至 120°C 的温度范围。其电阻随温度呈对数下降。其重复性良好，但是传感器在不同供应商之间的互换性是常见的。这就是为什么大多数使用这些热敏电阻传感器的电子控制器都有一个零校正系统的原因。这些调节器通常是简单并且是便宜的。

结构: 测量元件是一粒玻璃珠，包裹着带有负温度系数的烧结合金，从中露出两根电线。将连接电缆的导体焊接在其中，然后将组件插入到一根带低热惯性的镀镍铜保护管中。

温度范围: 操作温度被限制到 120°C。

精度和公差:

- 在 25°C 的标称值: 10Kohms ±1%, B=3380±1%

颜色代码: 两根导体的颜色相同，并且分别对应热敏电阻的一个端子。由于测量元件的高电阻，因此不需要第三根导体。

电缆组成: 2 × 0.35mm², (AWG24) 带 FEP 套管的硅胶绝缘，外径 3.3mm。

主要配件编号 (精度等级 1%)

配件编号	电缆长度 (mm)
TNR60030C02001F4	200
TNR60030C05001F4	500
TNR60030C10001F4	1000
TNR60030C20001F4	2000
TNR60030C30001F4	3000

注: 这些温度传感器并非由 Ultimheat 生产，所提供的信息是来自我们的供应商的。

由于我们的产品是不断地持续改进的，数据表上使用的图纸、描述、特性等只是作为引导而已，可以不经提前通知进行更改。

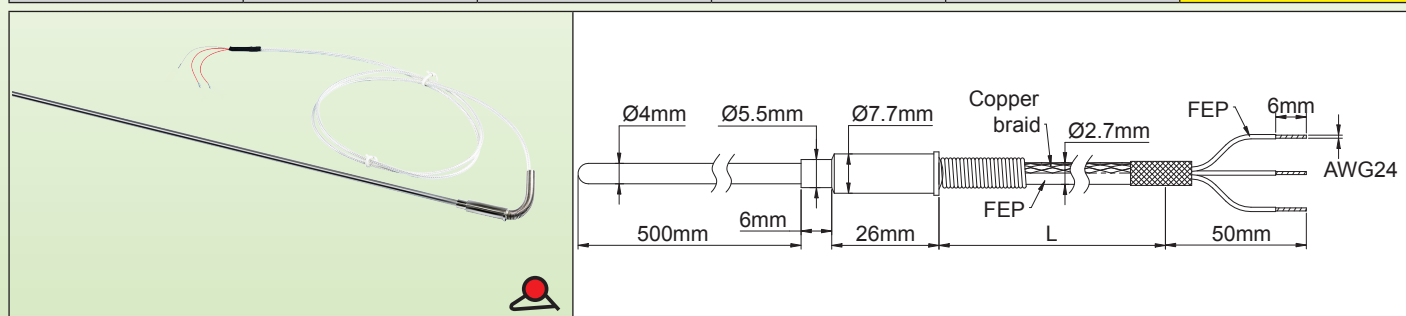




用于电子温度控制器和控制盒的常见的温度传感器

高温 100 欧姆铂远程温度探测器

温度范围	电缆绝缘	探头保护	温度感应装置	信号类型	型号
-200+450°C	氟化乙丙烯 + 编织层	SUS 316 不锈钢	Pt100 铂电阻	欧姆	TSR4



主要应用

这些 Pt100 传感器在温度测量中的主要优点是其准确性。但是，它们与热电偶相比，耐冲击和耐振动明显差点，并且价格更高。

主要特征

铂电阻率具有优越的重复性，并且高精度覆盖了一个大的温度范围。铂的电阻变化曲线会随温度而变化，比热电偶或热敏电阻的具有更多的线形。与热电偶的相比，使用 Pt100 的电子控制器更简单并且更便宜。此外，他们不需要温度补偿电缆，例如热电偶。Pt100 在全球范围均有使用，并且是可互换的，使用 DIN 43760 曲线。

结构: 长的 SUS 316 不锈钢探头直径 4mm，带有高温绝缘。防水的电缆接头输出。电缆由一个不锈钢弹簧保护以免受剪切。

精度和公差:

- 在 0°C 的标称值: 100 欧姆。
- 在 100°C 的标称值: 138.51 欧姆。

国际标准 IEC 751-1983 和 DIN EN 60751 2009-05 给出了温度反应曲线的参数。

等级 A, 在 0°C 有 $\pm 0.15^\circ\text{C}$, 而在 400°C 有 0.95°C 的公差。

颜色代码: 两根红色的电线连接在一起，以在 Pt100 元件的一个端子上焊接，而白色的电线与另一个端子连接。

- 电线截面: $7 \times 0.15\text{mm}$ 。

电缆组成: 3 根导线, 0.12mm^2 (AWG 24), FEP 绝缘 + 金属编织层。

主要配件编号 (精度等级 A)

配件编号	电缆长度 (L)
TSR40E006100PAE6	1000mm
TSR40E006200PAE6	2000mm
TSR40E006300PAE6	3000mm

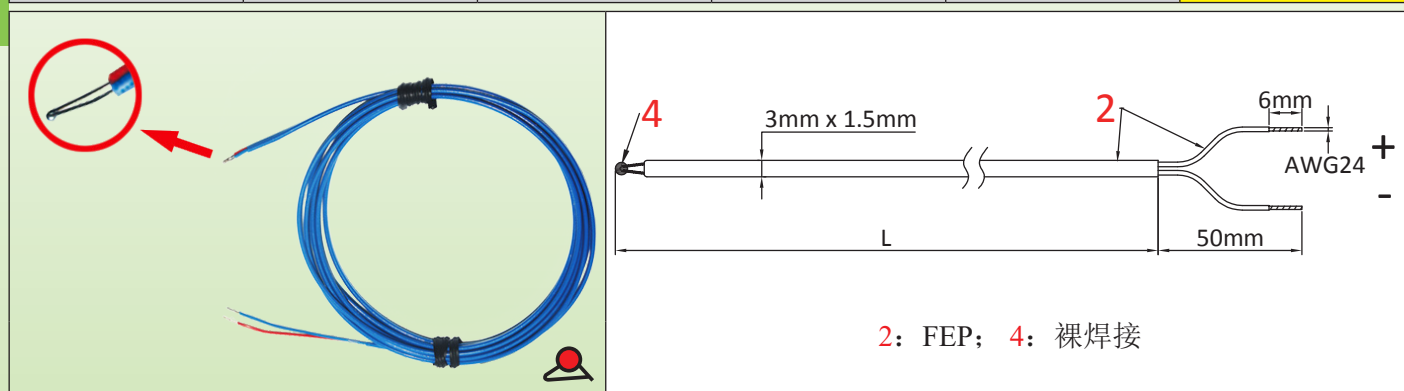
注: 这些温度传感器并非由 Ultimheat 生产, 所提供的信息是来自我们的供应商的。



用于电子温度控制器和控制盒的常见的温度传感器

K 热电偶，裸焊接

温度范围	电缆绝缘	探头保护	温度感应装置	信号类型	型号
20-200°C (120-390°F)	FEP	无	K 热电偶	毫伏	TPR0



主要应用

这些热电偶在温度测量中的主要优点是，其尺寸小并且反应速度快。热电偶的焊接受占很小的空间，而且重量非常轻。它们耐冲击和耐振动。

主要特征

热电偶由两条不同的金属线焊接在一端而制成的。加热时，焊料会产生与温度成比例的热电位。电子温度控制器使用此信号。热电偶是简单的，但是它们需要特殊的连接电缆和一个冷接点补偿系统。因此，与使用铂热敏电阻或热敏电阻传感器的电子调节器相比，使用它们的电子调节器进行生产就更为复杂。

结构：热电偶的两个导体在受控的大气下进行焊接，以形成一个小尺寸（直径约 0.6mm）的类似球形的焊接。正是这种焊接，其仍然裸露在此版本中，以测量温度。

温度范围：由于 FEP 绝缘电缆，使用温度限制到 200°C。

精度和公差：-40°C 和 333°C 之间为 $\pm 2.5^\circ\text{C}$ （根据 EN 60584-1 和 2 以及 IEC 584-1 和 2，精度等级为 2）。

颜色代码（根据 DIN 43714）：红色 = 正，蓝色 = 负，蓝色电缆套管。

电缆的构成：两根刚性导体，直径 0.3mm，200°C FEP 绝缘。

主要配件编号

配件编号	电线长度 (mm)
TPR00060W02002F4	200
TPR00060W05002F4	500
TPR00060W10002F4	1000
TPR00060W20002F4	2000
TPR00060W30002F4	3000

注：这些温度传感器并非由 Ultimheat 生产，所提供的信息是来自我们的供应商的。

由于我们的产品是不断地持续改进的，数据表上使用的图纸、描述、特性等只是作为引导而已，可以不经提前通知进行更改。

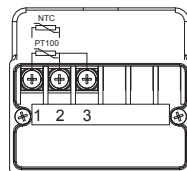




用于电子温度控制器和控制盒的常见的温度传感器

墙式安装，用于环境测量

测量类型	安装	外壳颜色	传感器	外壳材料	型号
对流和红外线	墙式	黑色或灰色	PT100 NTC	PC-ABS	T1



内部连接:

内置接线排，3个螺丝接线端子，2.5mm²（6个端子的用于双传感器的型号）

带外壳的室温传感器

环境温度的正确测量，要求安装传感器在室内平均温度的一个代表位置。我们已开发了一系列与温度传感器组合的盒子，并在此温度能有一个有效的测量。

在这些盒子里，传感器与其所在的安装墙是热绝缘的，并通过一个黑漆铜或镀镍探头来进行机械保护，目的是用来消除因导热性而引起的测量误差，同时确保良好的耐久性。外壳带有可伸缩的横向安装脚。

变化形式:

两款外壳

- 1: 黑色 PC-ABS, IP65, 通过一个 M20 电缆接头侧面输出, 工业用途或户外安装。
- 2: 奶油色 PC-ABS 后部输出, IP20, 家用或室内安装。

3个温度测量系统

- 1: 测量在传感器周围空气流动的环境温度, 穿过探头壁至温度传感器来进行导热传递。(此发热配件被称为“导热件”)。
- 2: 散热温度的测量主要是红外线, 并通过吸收这些热量的“黑体”传送至温度传感器,(此发热配件被称为“散热件”)。
- 3: 双传感器, 用于测量导热和散热(有最少起订量)。

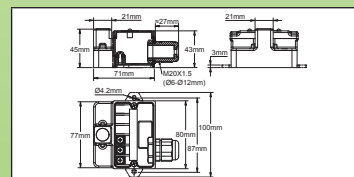
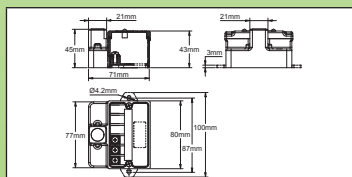
两个温度测量感应元件

- 1: NTC (R25 10Kohms, B25/50=3380)
- 2: Pt100

其他的感应元件, 如 Pt1000、热电偶 J 或 E, Cu50 RTD 均可安装。请与我们联系。

“导热”传感器

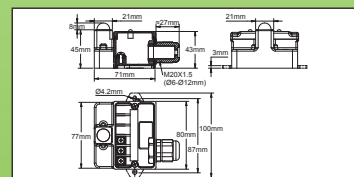
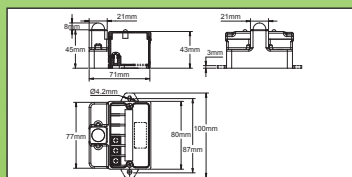
(通过镀镍铜支架保护传感元件)



编号	温度传感器	连接	颜色
T1CSUCRR32B	Pt100	背面	奶油色, RAL1010
T1BSUC1232B	Pt100	1 个 M20 电缆接头	黑色
T1CNUCRR322	NTC	背面	奶油色, RAL1010
T1BNUC12322	NTC	1 个 M20 电缆接头	黑色

“散热”传感器

(带专用漆黑体的紫铜球形的传感元件)



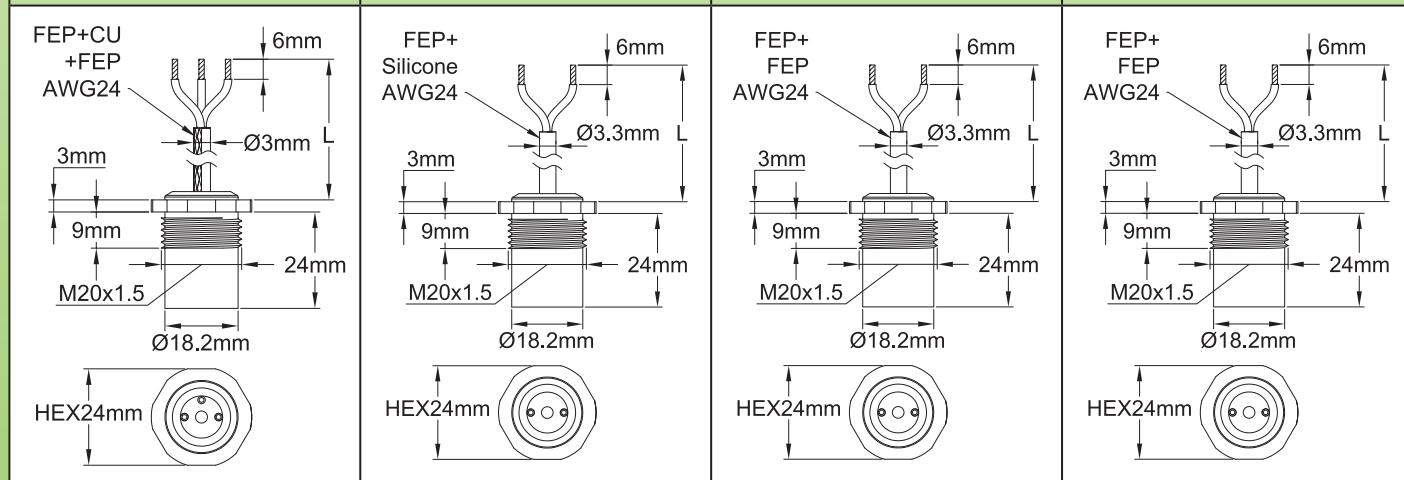
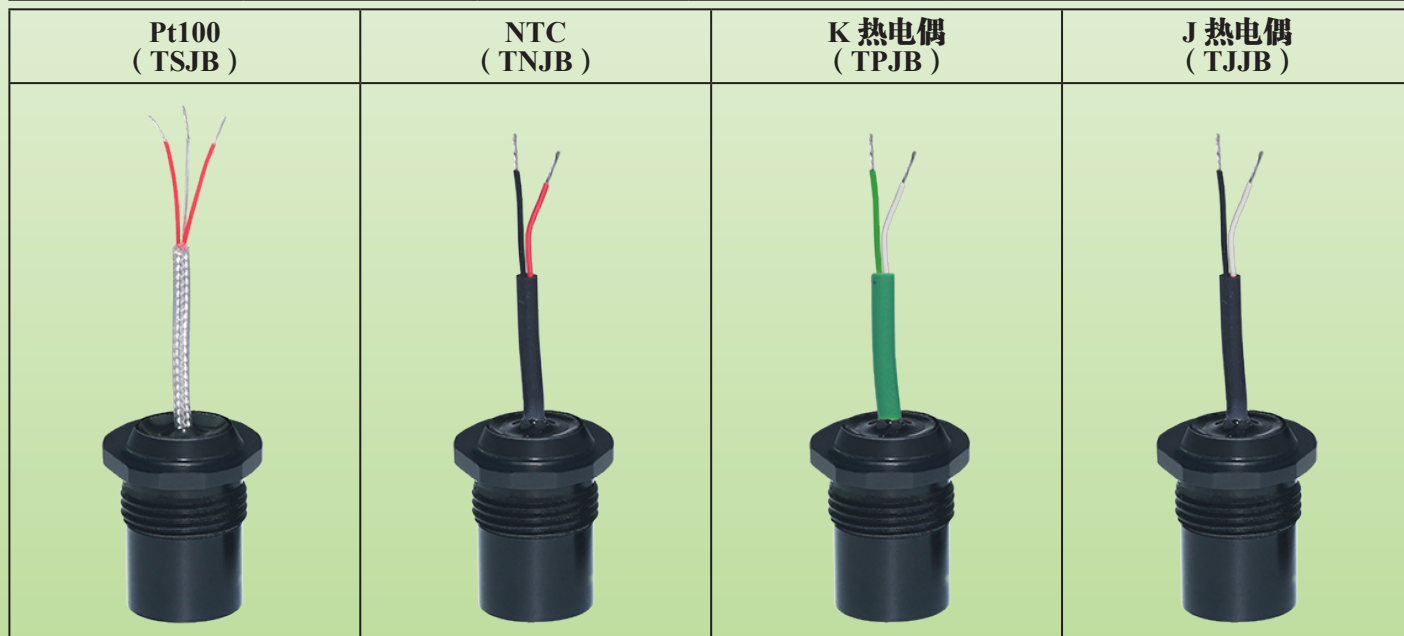
编号	温度传感器	连接	颜色
T1CSDARR32B	Pt100	背面	奶油色, RAL1010
T1BSDA1232B	Pt100	1 个 M20 电缆接头	黑色
T1CNDARR322	NTC	背面	奶油色, RAL1010
T1BNDA12322	NTC	1 个 M20 电缆接头	黑色



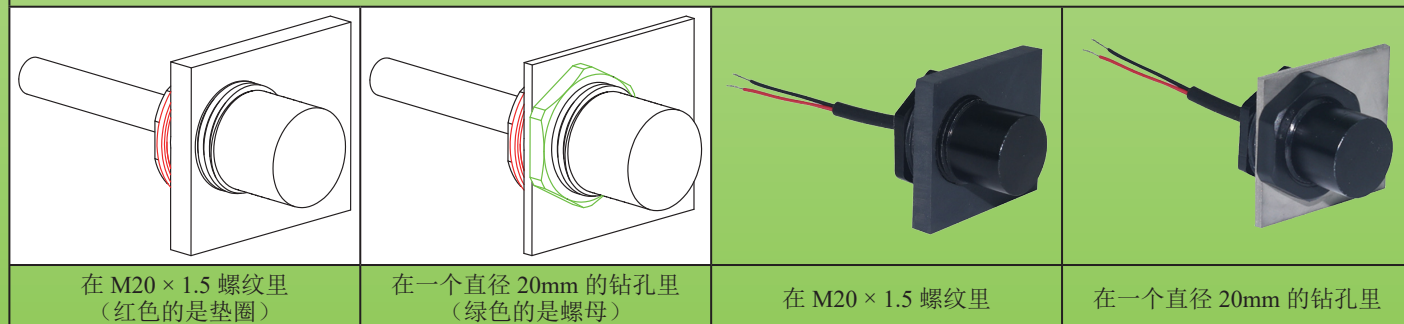
用于电子温度控制器和控制盒的常见的温度传感器

M20 × 1.5 温度传感器，用于安装在电缆接头的孔或螺纹中，用于外部环境温度的测量 (P1)

螺纹	主体直径	线规	传感器	主体材料	型号
M20 × 1.5	Ø18.2 × 15mm	0.5mm ² (AWG24)	Pt100 NTC 热电偶	阳极化铝	TNJB TPJB TSJB TJJB



通过柜壁安装的版本



由于我们的产品是不断地持续改进的，数据表上使用的图纸、描述、特性等只是作为引导而已，可以不经提前通知进行更改。



用于电子温度控制器和控制盒的常见的温度传感器

M20 × 1.5 温度传感器，用于安装在电缆接头的孔或螺纹中，用于外部环境温度的测量（P2）

应用

这些温度传感器已设计用于安装在直径为 20mm 的孔中。（带一个锁紧螺母和一个垫圈）或在 M20 × 1.5 的螺纹里（带一个垫圈），最初用于将电缆接头安装在接线盒或控制盒上。这能让环境温度传感器轻松地安装在这些盒子上。然后在距壁 15mm 的外部位置进行环境温度测量，系统是完全防水的。

主要特征

Pt100 三根电线的 RTD 温度传感器：

- 连接：三根电线 0.5mm² (AWG24)，FEP 绝缘 + 金属编织层 + FEP。两根白色的电线连接到 Pt100 的一个极，红线电线连接到另一极。

负温度系数（NTC）热敏电阻温度传感器：

- 连接：黑色的两根电线 0.5mm² 电缆（AWG24），FEP + 硅胶绝缘。一根黑色的电线，一根红色的电线。这些电线中的每一根都对应一个热敏电阻的极。电阻变化曲线：在 25°C 时为 10 公斤 - 欧姆，系数 B 3380。

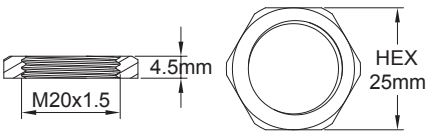
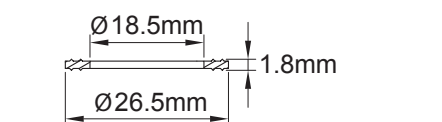
K 热电偶传感器：

- 连接：绿色的两根电线 0.5mm² 电缆（AWG24），FEP+FEP 绝缘。符合 IEC 584-3 的颜色代码。白线为负极，绿线为正极。（根据要求按其他标准标注颜色代码）。

J 热电偶传感器：

- 连接：黑色的两根电线 0.5mm² 电缆（AWG24），FEP + FEP 绝缘。符合 IEC 584-3 的颜色代码。白线为负极，黑线为正极。（根据要求按其他标准标注颜色代码）。

附件：

M20 × 1.5 尼龙螺母		66NDM20545H25
70 邵氏 NBR 垫圈		66JPN18518265

编号

传感器类型	电缆长度 (L)			
	300mm	1m	2m	3m
Pt100	TSJBD150A0302BK6	TSJBD150A1002BK6	TSJBD150A2002BK6	TSJBD150A3002BK6
NTC (1 万欧姆 @25°C)	TNJBD150A03022F6	TNJBD150A10022F6	TNJBD150A20022F6	TNJBD150A30022F6
K 热电偶	TPJBD150A03022D6	TPJBD150A10022D6	TPJBD150A20022D6	TPJBD150A30022D6
J 热电偶	TJJBD150A03022D6	TJJBD150A10022D6	TJJBD150A20022D6	TJJBD150A30022D6

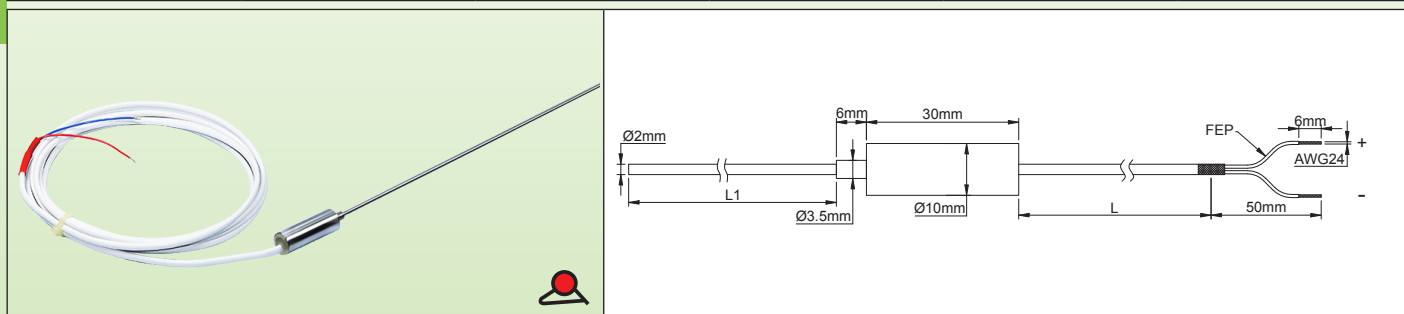
由于我们的产品是不断地持续改进的，数据表上使用的图纸、描述、特性等只是作为引导而已，可以不经提前通知进行更改。



用于电子温度控制器和控制盒的常见的温度传感器

高温及快速反应 K 热电偶传感器

温度范围	电缆绝缘	探头保护	温度感应装置	信号类型	型号
-40+800°C	氟化乙丙烯和金属编织网	耐火的不锈钢	K 热电偶	毫伏	TPR2



主要应用

带有快速反应时间或当探头需要弯曲时的高温测量。

主要特征

探头: 直径 2mm, 二氧化硅填充, 材质为耐火的不锈钢。

温度范围: -40°C +800°C。

电线: 2 × 0.35mm², FEP 绝缘, 带镀镍编织层。

温度曲线: 根据 EN 60584-1 和 IEC 584-1。

准确性和公差: 根据 EN 60584-1 和 2 为等级 2, 在 -40°C 和 333°C 的范围之间是 ±2.5°C。

极性(根据 DIN 43714): 红色 = 正极, 蓝色 = 负极。

主要配件编号

配件编号	电线长度 (L)	探头长度 (L1)
TPR20200R10002E4	1m	200mm
TPR20400R10002E4	1m	400mm
TPR20200R20002E4	2m	200mm
TPR20400R20002E4	2m	400mm

注: 这些温度传感器并非由 Ultimheat 生产, 所提供的信息是来自我们的供应商的。

由于我们的产品是不断地持续改进的, 数据表上使用的图纸、描述、特性等只是作为引导而已, 可以不经提前通知进行更改。





由于我们的产品是不断地持续断改进的，数据表上使用的图纸、描述、特性等只是作为引导而已，可以不经提前通知进行更改。

机械式温度控制盒



由于我们的产品是不断地持续改进的，数据表上使用的图纸、描述、特性等只是作为引导而已，可以不经提前通知进行更改。

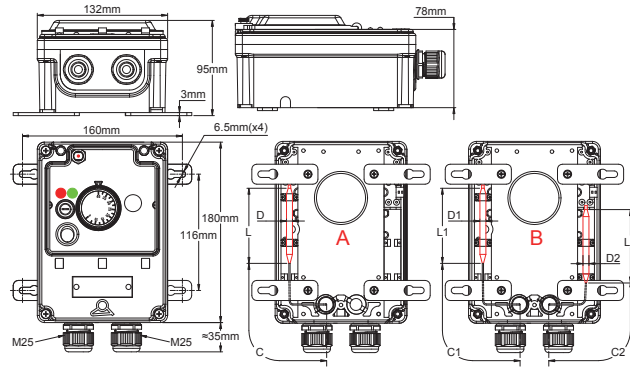
Y6、Y7、Y8 型温度控制盒 机械式温控器的型号



主要特征

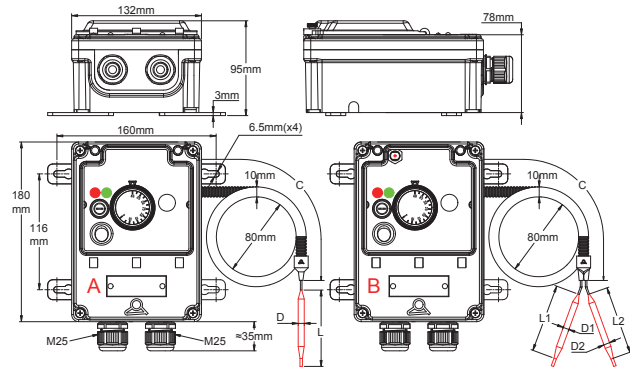
这些产品有4种不同尺寸的结构,有控制器(一根球管)或控制器+上限安全(两根球管)

Y8
环境温度测量



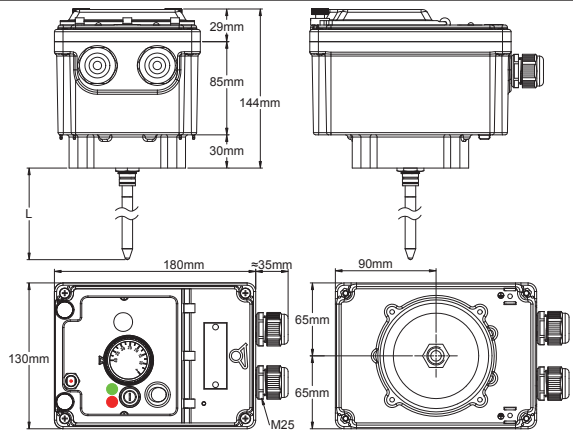
A: 一个球管的型号, 仅是温度控制。
B: 两个球管的型号, 温度控制和手动复位上限。

Y8
球管和毛细管远程测量

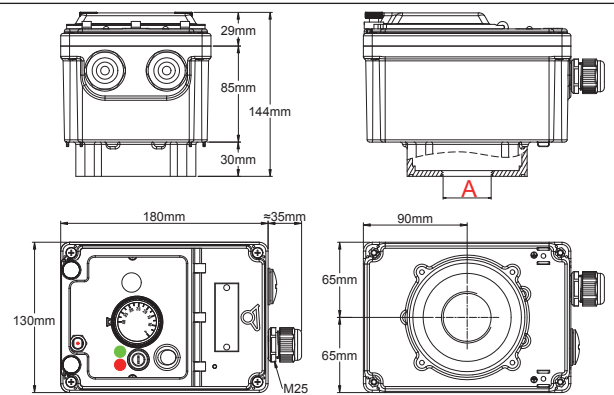
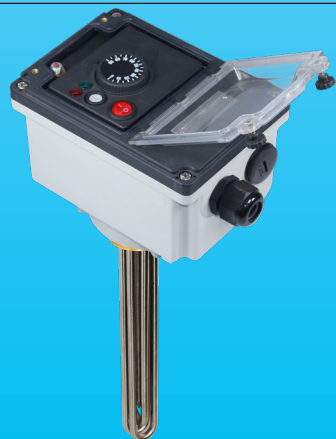


A: 一个球管的型号, 仅是温度控制。
B: 两个球管的型号, 温度控制和手动复位上限。

Y6
后部棒测量



Y7
在后部安装的浸入式
加热器上测量
(我们不提供浸入式
加热器)



A: 按要求 $\frac{3}{8}$ 至M77螺纹。

Y6、Y7、Y8 型温度控制盒 机械式温控器的型号



主要优点:

- Y6、7、8 机电式温度控制器系列最简单及最经济的控制系统。
- 户外使用的重型外壳，IP65 和 IK10。PA66 的用于 Y8，而铝的用于 Y6 和 Y7。
- 由最终用户设定，简单易懂。
- 其可靠性已经过验证，并且对电源问题有良好的抗扰度。

标准配备:

- 带有可调节停止位的旋钮，用于在高或低的设置中定位一个机械限位。
- 红色及绿色的灯，指示 230V 进和出的电压。
- 用于内部继电器电路保护的保险丝（如果有的话）。
- 在带继电器或继电器板的模式里，照明打开 - 关闭开关是标准的。在其他型号上它是一个可选项。
- 旋钮印刷 °C
- 4 个墙式安装的可拆卸的脚。
- 接线排带有用于 6mm² 电线的 5 个端子以及用于 2.5mm² 电线的 5 个端子。

内部线路在温控器毛细管及接地端子之间提供连接。

接线排在端子 1 和 2 之间配备有一个跳线，它能连接一个安全装置、一个计时器或一个外部有线的遥控。

在使用功率继电器的版本中，此跳线是在功率继电器线圈电路上。这个外部连接不可用在 3 极的不带继电器的型号。

触点动作（带手动复位温控器选项的型号）:

因为有许多可能的配置，所以带手动复位温控器的版本是多功能的。手动复位温控器可以是单刀单掷、双刀单掷、3 刀单掷，故障保护或标准的。单极温控器可以连接到一个单刀单掷或双刀单掷或 3 刀单掷的功率继电器，或连接到一个 3 极继电器板。根据最终的应用、以及使用单极或多级开关系统的要求、是否独立等对不同的配置进行选择。

手动复位温控器的最小校正温度为 40°C（60°C 用于故障安全的版本）。在标准里，这些手动复位温控器是在 20°C 校正，比最大控制温控器的设定还要高。其他的数值按要求供应。除了极少数例外，它们的触点动作是温度上升时打开，没有变换。

电缆输出:

- 电缆接头输出板标准配备有一个或两个电缆接头。
- 两个背面 M20 × 1.5 的输出都配备了带硅胶垫的电缆接头，以密封温度传感器的出口。
- 当 Y8 型号与背面的配件一起使用时，要使用的是远程测量的版本，必须要除去毛细管保护管。

标准的附件:

10 根 PA66 红色的塑料扎带，英文 - 法文的安装手册。

选项:

- 红外线遥控
- 外壳加热器
- °F 旋钮

• 照明打开 - 关闭开关（在没有继电器的版本中，此选项减少电气额定值至 12A，不可用在 3 极的不带继电器的型号，以及带轴开关的型号）。

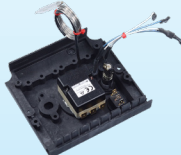
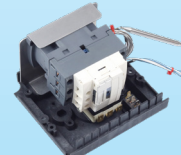
由于我们的产品是不断地持续改进的，数据表上使用的图纸、描述、特性等只是作为引导而已，可以不经提前通知进行更改。

Y6、Y7、Y8 型温度控制盒 机械式温控器的型号



1

带 12A 亮光开关的 8G 单极控制温控器



 <p>可有的温度范围 -35 + 35°C, 4-40°C, 30-90°C, 30-110°C, 50-200°C, 50-300°C。 用于毛细管输出版本的标准毛细管长度: 1.5m。</p>	功率输出选项		
	 <p>单刀双掷16A 250V</p>	 <p>单刀双掷 16A 250V + 1 × 30A 250V 继电器</p>	 <p>单刀双掷 16A 250V + 2 × 25A 250V 继电器</p>
	 <p>单刀双掷 16A 250V + 3 × 16A 250V 板</p>	 <p>单刀双掷 16A 250V + 6 × 16A 250V 板</p>	 <p>单刀双掷 16A 250V + 3 × 25A 250V/440V 电源接触器。 (仅用于 Y6 和 Y7 的型号, 不可用在 Y8)</p>

带 A 选项的主要编号

温度范围 (°C)	周围环境球管版本	远距离球管的版本	300mm 长的背部棒式版本 *	浸入式加热器版本 **
-35 + 35	Y8WKCA320B0011UA	Y8WKCC320B0031UA	Y6WKCR320B00F1UA	Y7WKCH320B00M1UH
4-40	Y8WKDA320B0011UA	Y8WKDC320B0031UA	Y6WKDR320B00F1UA	Y7WKDH320B00M1UH
30-90		Y8WKEC320B0031UA	Y6WKER320B00F1UA	Y7WKEH320B00M1UH
30-110		Y8WKFC320B0031UA	Y6WKFR320B00F1UA	Y7WKFH320B00M1UH
50-200		Y8WKGC320B0031UA	Y6WKGR320B00F1UA	Y7WKGH320B00M1UH
50-300		Y8WKHC320B0031UA	Y6WKHR320B00F1UA	Y7WKHH320B00M1UH

2

带 12A 亮光开关的 8G 单极控制温控器, 带单极手动复位故障安全温控器

 <p>可有的温度范围 -35 + 35°C, 4-40°C, 30-90°C, 30-110°C, 50-200°C, 50-300°C 用于毛细管输出版本的标准毛细管长度: 1.5m。</p>	功率输出选项			
	 <p>单刀双掷16A 250V + 单极常闭16A 250V 手动复位</p>	 <p>单刀双掷16A 250V + 单极常闭16A 250V 手动复位 + 2 × 25A 250V 继电器</p>	 <p>单刀双掷16A 250V + 单极常闭16A 250V 手动复位 + 3个继电器16A 250V板</p>	 <p>单刀双掷 16A 250V + 3 × 25A 250V/440V 电源接触器 (仅用于 Y6 和 Y7 的 型号, 不可用于 Y8)</p>

带 A 选项的主要编号


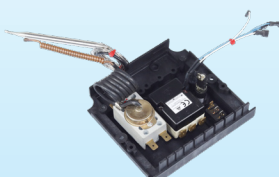
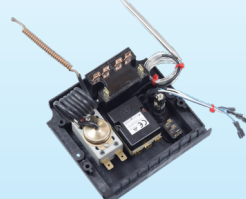
温度范围 (°C)	上限校正 (°C)	周围环境球管版本	远距离球管的版本	300mm 长的背部棒式版本 *	浸入式加热器版本 **
-35 + 35	60	Y8WKC320B0P11UA	Y8WKCE320B0P31UA	Y6WKCR320B0PF1UA	Y7WKCH320B0PM1UH
4-40	60	Y8WKDB320B0L11UA	Y8WKDE320B0L31UA	Y6WKDR320B0LF1UA	Y7WKDH320B0LM1UH
30-90	110		Y8WKEE320B0L31UA	Y6WKER320B0LF1UA	Y7WKEH320B0LM1UH
30-110	130		Y8WKFE320B0L31UA	Y6WKFR320B0LF1UA	Y7WKFH320B0LM1UH
50-200	220		Y8WKGE320B0L31UA	Y6WKGR320B0LF1UA	Y7WKGH320B0LM1UH
50-300	320		Y8WKHE320B0L31UA	Y6WKHR320B0LF1UA	Y7WKHH320B0LM1UH

Y6、Y7、Y8 型温度控制盒 机械式温控器的型号



3

8G 单极温控器，带 12A 亮光开关 + 双极手动复位故障安全温控器


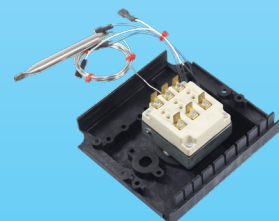
 <p>可有的温度范围 -35 + 35°C, 4-40°C, 30-90°C, 30-110°C 用于毛细管输出版本的标准毛细管长度: 1.5m用于控制的, 900mm用于手动复位</p>	功率输出选项	
	A  单刀双掷15A 250V + 双极常闭20A 250V手动复位	B  单刀双掷15A 250V + 双极常闭 20A 250V 手动复位 + 2 × 25A 250V继电器

带 A 选项的主要编号

温度范围 (°C)	上限校正 (°C)	周围环境球管版本	远距离球管的版本	300mm 长的背部棒式版本 *	浸入式加热器版本 **
-35 + 35	60	Y8WKCB320B0U11UA	Y8WKCE320B0U31UA	Y6WKCR320B0UF1UA	Y7WKCH320B0UM1UH
4-40	60	Y8WKDB320B0T11UA	Y8WKDE320B0T31UA	Y6WKDR320B0TF1UA	Y7WKDH320B0TM1UH
30-90	110		Y8WKEE320B0T31UA	Y6WKER320B0TF1UA	Y7WKEH320B0TM1UH
30-110	130		Y8WKFE320B0T31UA	Y6WKFR320B0TF1UA	Y7WKFH320B0TM1UH

4

3 极控制温控器 (不带手动复位温控器)

 <p>可有的温度范围 -35 + 35°C, 4-40°C, 30-90°C, 30-110°C, 50-200°C, 50-300°C 用于毛细管输出版本的标准毛细管长度: 1.5m。</p>	功率输出选项
	A  3极常闭, 16A 250V

带 A 选项的主要编号

温度范围 (°C)	周围环境球管版本	远距离球管的版本	300mm 长的背部棒式版本 *	浸入式加热器版本 **
-35 + 35	Y8WKCB340B0011UA	Y8WKCC340B0034UA	Y6WKCR340B00F4UA	Y7WKCH340B00M4UH
4-40	Y8WKDB340B0011UA	Y8WKDC340B0034UA	Y6WKDR340B00F4UA	Y7WKDH340B00M4UH
30-90		Y8WKEC340B0034UA	Y6WKER340B00F4UA	Y7WKEH340B00M4UH
30-110		Y8WKFC340B0034UA	Y6WKFR340B00F4UA	Y7WKFH340B00M4UH
50-200		Y8WKG340B0034UA	Y6WKGR340B00F4UA	Y7WKGH340B00M4UH
50-300		Y8WKHC340B0034UA	Y6WKHR340B00F4UA	Y7WKHH340B00M4UH


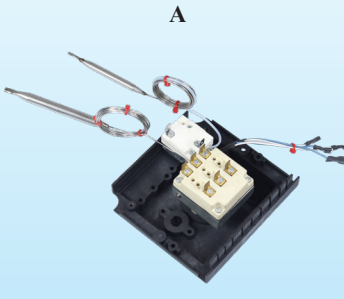
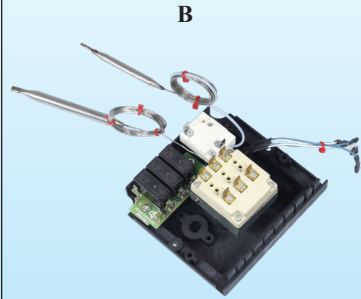
由于我们的产品是不断地持续改进的，数据表上使用的图纸、描述、特性等只是作为引导而已，可以不经提前通知进行更改。

Y6、Y7、Y8 型温度控制盒 机械式温控器的型号



5

3 极控制温控器 + 手动复位上限温控器

 <p>可有的温度范围 -35 + 35°C, 4-40°C, 30-90°C, 30-110°C, 50-200°C, 50-300°C 用于毛细管输出版本的标准毛细管长度: 1.5m。</p>	功率输出选项	
	 <p>3 极常闭, 16A 250V + 单刀常闭 16A 250V 手动复位</p>	 <p>3 极常闭 16A 250V + 单刀常闭 16A 250V 手动复位 + 3 个继电器 16A 250V 板</p>

A 选项的主要编号

温度范围 (°C)	上限校正 (°C)	周围环境球管版本	远距离球管的版本	300mm 长的背部棒式版本 *	浸入式加热器版本 **
-35 + 35	60	Y8WKCA340B0P14UA	Y8WKCE340B0P34UA	Y6WKCR340B0PF4UA	Y7WKCH340B0PM4UH
4-40	60	Y8WKDA340B0L14UA	Y8WKDE340B0L34UA	Y6WKDR340B0LF4UA	Y7WKDH340B0LM4UH
30-90	110		Y8WKEE340B0L34UA	Y6WKER340B0LF4UA	Y7WKEH340B0LM4UH
30-110	130		Y8WKFE340B0L34UA	Y6WKFR340B0LF4UA	Y7WKFH340B0LM4UH
50-200	220		Y8WKGE340B0L34UA	Y6WKGR340B0LF4UA	Y7WKGH340B0LM4UH
50-300	320		Y8WKHE340B0L34UA	Y6WKHR340B0LF4UA	Y7WKHH340B0LM4UH

* 其他标准棒的长度: 230, 450, 600mm

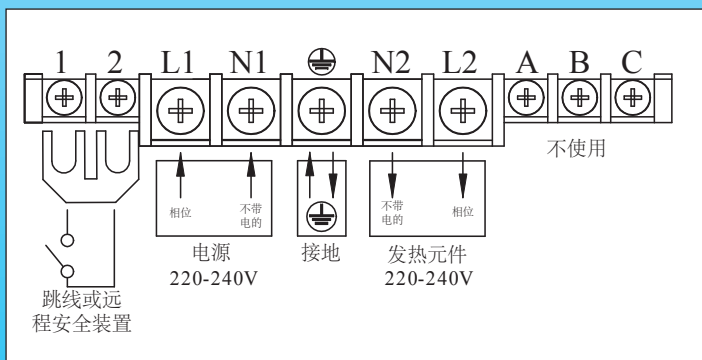
** : 没有中心孔, 也没有螺纹。订做指定的孔径和螺距。

在这些表中没有提及的其他选项: 电缆接头、遥控装置、柜式加热器。请咨询我们的销售部以获取完整的编号。

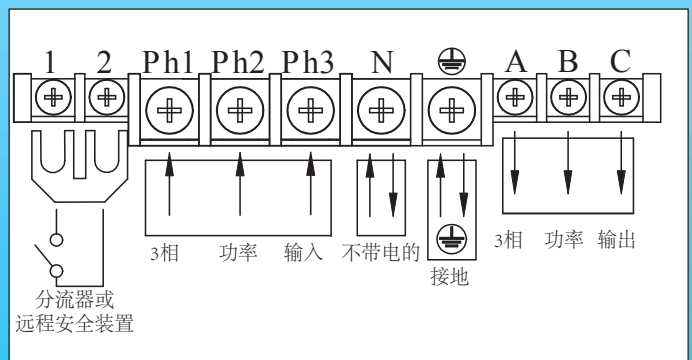
旋钮印刷: 请查看本目录书中的温控器技术数据单。

接线图

单极温控器或带继电器的单极温控器, 或带单极和双极上限



3 极温控器和带 3 极继电器的单极温控器



由于我们的产品是不断地持续改进的, 数据表上使用的图纸、描述、特性等只是作为引导而已, 可以不经提前通知进行更改。



由于我们的产品是不断地持续改进的，数据表上使用的图纸、描述、特性等只是作为引导而已，可以不经提前通知进行更改。



由于我们的产品是不断地持续断改进的，数据表上使用的图纸、描述、特性等只是作为引导而已，可以不经提前通知进行更改。

电子温度控制盒



由于我们的产品是不断地持续改进的，数据表上使用的图纸、描述、特性等只是作为引导而已，可以不经提前通知进行更改。

Y6、Y7、Y8 型温度控制盒 电子温控器型号



主要特征

这些产品有 4 种不同尺寸的结构，有控制器（一个传感器）或控制器 + 上限安全（两个传感器或一个传感器 + 一根球管）

由于我们的产品是不断地持续改进的，数据表上使用的图纸、描述、特性等只是作为引导而已，可以不经提前通知进行更改。

<p>Y8 周围温度测量</p>		<p>A: 一个传感器的型号，仅是温度控制 B: 两个传感器的型号，温度控制和手动复位上限</p>
<p>Y8 远程测量</p>		<p>A: 一个传感器的型号，仅是温度控制 B: 两个传感器的型号，温度控制和手动复位上限</p>
<p>Y6 后部棒测量</p>		
<p>Y7 在后部安装的浸入式加热器上测量 (我们不提供浸入式加热器)</p>		<p>A: 按要求$\frac{3}{8}$至M77螺纹</p>



主要优点:

- Y8 电子室内温度控制器系列最简单及最经济的控制系统。
- 户外使用的重型外壳，IP65 和 IK10。
- 由最终用户设定，简单易懂。
- 可调节的温度差值及加热或制冷动作开关。

如果断路或缺少温度传感器，并如果没有电源，输出继电器将会打开（故障安全动作）。

标准配备:

- 带有可调节停止位的旋钮，用于在高或低的设置中定位一个机械限位。
- 红色及绿色的灯，指示 230V 进和出的电压。
- 用于内部电路保护的保险丝。
- 照明打开 - 关闭开关。
- 软套旋钮。
- 4 个墙式安装的可拆卸的支脚（仅限于 Y8 版本）。

- 接线排带有用于 6mm² 电线的 5 个端子以及用于 2.5mm² 电线的 5 个端子。

接线排在端子 1 和 2 之间配备有一个跳线，它能连接一个安全装置、一个计时器或一个外部接线的遥控器。在使用功率继电器的版本中，此跳线是在功率继电器线圈电路上。

控制器触点动作:

- 位于旋钮下面的一个开关可用于反转触点动作（温度上升打开或温度上升闭合）。
- 在带手动复位上限的温控器型号中，温度上升触点闭合的动作不可用于手动复位温控器。
- 在带电子手动复位控制器的型号中，可以设定一个温度上升（高温安全）打开或温度下降打开的动作。
- 控制动作：开 - 关。

触点动作（带手动复位选项的型号）:

因为有许多可能的配置，所以带手动复位温控器的版本是多功能的。机电式手动复位温控器可以是故障安全或标准的，而电子手动复位控制器是故障安全的。根据最终的应用、使用单极或多极开关系统的要求、是否独立等来进行不同配置的选择。

手动复位温控器的最低校正温度为 40°C，温度上升打开触点动作。电子手动复位可在整个温度范围内调节。

电缆输出:

- 电缆接头输出板配备有一个或两个标准的 M25 电缆接头
- 两个背面 M20 × 1.5 的输出都配备了带硅胶垫的电缆接头，以密封温度传感器的出口。
- 当 Y8 型号与背面配件一起使用时，使用的版本仅是远程测量的。

标准的附件:

- 10 根 PA66 红色塑料扎带，英文 - 法文安装手册。
- 温度传感器是包括在控制盒里（请查看本目录书其他页关于标准的 NTC 型号）
- 至于 -35+35°C，4-40°C，0-10°C 的温度范围，探头通过防水塑料探温棒保护。
- 更高的温度范围，探头通过不锈钢探温棒保护。

选项:





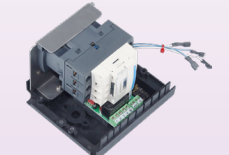
- 红外线遥控
- 外壳加热器
- °F 印刷旋钮

由于我们的产品是不断地持续改进的，数据表上使用的图纸、描述、特性等只是作为引导而已，可以不经提前通知进行更改。

Y6、Y7、Y8 型温度控制盒 电子温控器型号





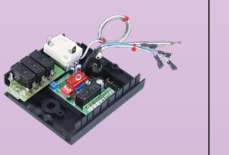
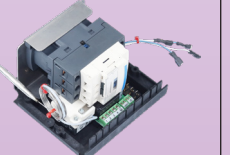

1 2PE2N6 单极电子控制器

 <p>可有的温度范围 -35+35°C, 4-40°C, 0-10°C, 30-90°C, 30-110°C 用于远程传感器版本的标准传感器电 缆长度: 2m</p>	选项			
	 A 电子温控器 16A 250V	 B 电子温控器 16A 250V + 3 个继电器 16A 250V 板	 C 电子温控器 16A 250V + 6 个继电器 16A 250V 板	 D 电子温控器 16A 250V + 3 × 25A 250V/ 440V 电 源接触器 (仅用于 Y6 和 Y7 型号, 不可用于 Y8)

带 A 选项的主要编号

温度范围 (°C)	环境传感器的版本	远距离传感器的版本	300mm 长的背面棒式版本 *	浸入式加热器版本 **
-35+35	Y8WRCA120D001AUA	Y8WRCC120D004AUA	Y6WRRCR120D00FAUA	Y7WRCH120D00MAUH
0-10	Y8WRRRA120D001AUA	Y8WRRC120D004AUA	Y6WRRR120D00FAUA	Y7WRRH120D00MAUH
4-40	Y8WRDA120D001AUA	Y8WRDC120D004AUA	Y6WRDR120D00FAUA	Y7WRDH120D00MAUH
30-90		Y8WREC120D004AUA	Y6WRER120D00FAUA	Y7WREH120D00MAUH
30-110		Y8WRFC120D004AUA	Y6WRFR120D00FAUA	Y7WRFH120D00MAUH


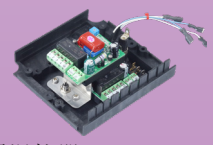


2 2PE2N6 电子温控器 + 顶部 8L 手动复位上限温控器

 <p>可有的温度范围 -35+35°C, 4-40°C, 0-10°C, 30-90°C, 30-110°C 用于远程传感器版本的标准传感器电 缆长度: 2m, 而手动复位毛细管长度: 1.5m</p>	选项			
	 A 电子温控器 16A 250V + 单极常闭 16A 250V 手动复位	 B 电子温控器 16A 250V + 单极常闭 16A 250V 手动复位 + 3 个继电器 16A 250V 板	 C 单刀双掷 16A 250V + 3 × 25A 250V/ 440V 电 源接触器 + 单极常闭 16A 250V 手动复位 (仅 用于 Y6 和 Y7 型号, 不 可用于 Y8)	 D 电子温控器 16A 250V + 单 极常闭 16A 250V 手动复位 + 6 个继电器 16A 250V 板 注: 手动复位在侧面的位 置

带 A 选项的主要编号

温度范围 (°C)	环境传感器的版本	远距离传感器的版本	300mm 长的背面棒式版本 *	浸入式加热器版本 **
-35+35	Y8WRCB120D0L1AUA	Y8WRCE120D0L6AUA	Y6WRRCR120D0LFAUA	Y7WRCH120D0LMAUH
0-10	Y8WRRB120D0L1AUA	Y8WRRE120D0L6AUA	Y6WRRR120D0LFAUA	Y7WRRH120D0LMAUH
4-40	Y8WRDB120D0L1AUA	Y8WRDE120D0L6AUA	Y6WRDR120D0LFAUA	Y7WRDH120D0LMAUH
30-90		Y8WREE120D0L6AUA	Y6WRER120D0LFAUA	Y7WREH120D0LMAUH
30-110		Y8WRFE120D0L6AUA	Y6WRFR120D0LFAUA	Y7WRFH120D0LMAUH

3 2PE2N6 电子温控器 + 顶部 2PE2N6 电子手动复位上限温控器

 <p>可有的温度范围 -35+35°C, 4-40°C, 0-10°C, 30-90°C, 30-110°C 用于远程传感器版本的标准传感器电 缆长度: 2m</p>	选项		
	 A 电子温控器 16A 250V + 电子 式的 16A 250V 手动复位	 B 电子温控器 16A 250V + 电子 式的 16A 250V 手动复位 + 3 个继电器 16A 250V 板。	 C 电子温控器 16A 250V + 电子 式的 16A 250V 手动复位 + 6 个继电器 16A 250V 板

由于我们的产品是不断地持续改进的, 数据表上使用的图纸、描述、特性等只是作为引导而已, 可以不经提前通知进行更改。

Y6、Y7、Y8 型温度控制盒 电子温控器型号



带 A 选项的主要编号

温度范围 (°C)	环境传感器的版本	远距离传感器的版本	300mm 长的背部棒式版本 *	浸入式加热器版本 **
-35+35	Y8WRCA120D0X1AUA	Y8WRCC120D0X4AUA	Y6WRCR120D0XFAUA	Y7WRCH120D0XMAUH
0-10	Y8WRA120D0X1AUA	Y8WRRC120D0X4AUA	Y6WRRR120D0XFAUA	Y7WRRH120D0XMAUH
4-40	Y8WRDA120D0X1AUA	Y8WRDC120D0X4AUA	Y6WRDR120D0XFAUA	Y7WRDH120D0XMAUH
30-90		Y8WREC120D0X4AUA	Y6WRER120D0XFAUA	Y7WREH120D0XMAUH
30-110		Y8WRFC120D0X4AUA	Y6WRFR120D0XFAUA	Y7WRFH120D0XMAUH

* 其他标准棒的长度: 230, 450, 600mm

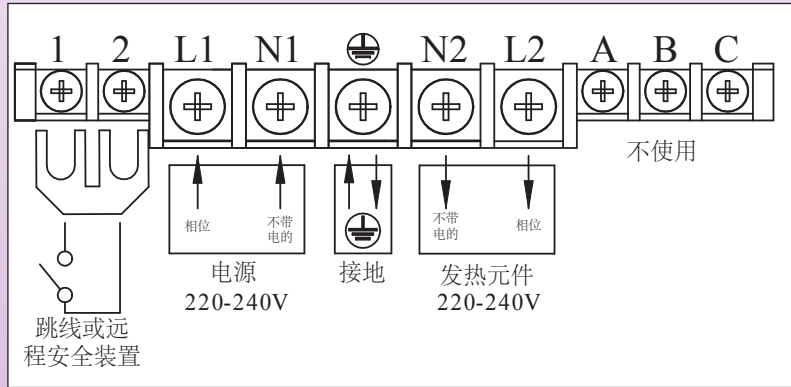
** : 没有中心孔, 也没有螺纹。订做指定的孔直径和螺距。

在这些表中没有提及的其他选项: 电缆接头、遥控装置、柜式加热器。请咨询我们的销售部以获取完整的编号。

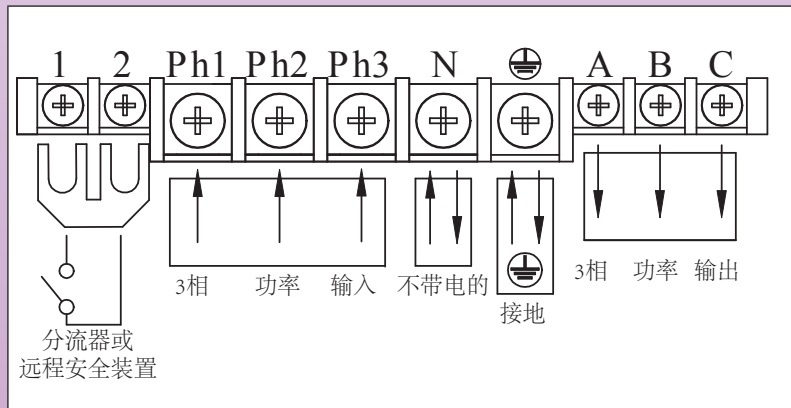
旋钮印刷: 请查看本目录书中的温控器技术数据单。

接线图

单极电路, 或带单极和双极上限



3 极电路



由于我们的产品是不断地持续改进的, 数据表上使用的图纸、描述、特性等只是作为引导而已, 可以不经提前通知进行更改。

Y6、Y7、Y8 型温度控制盒


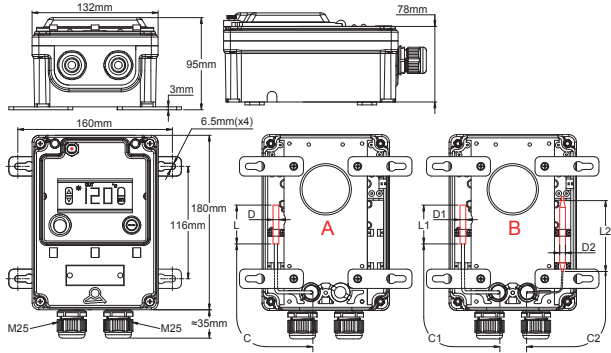

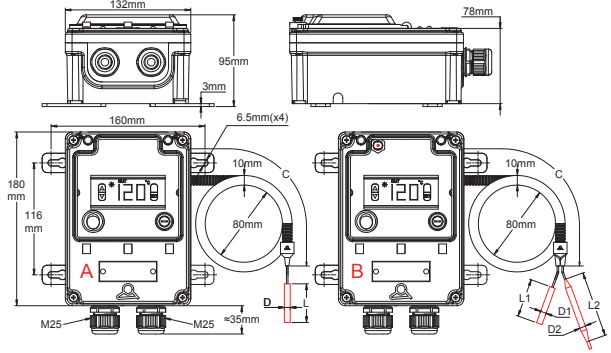

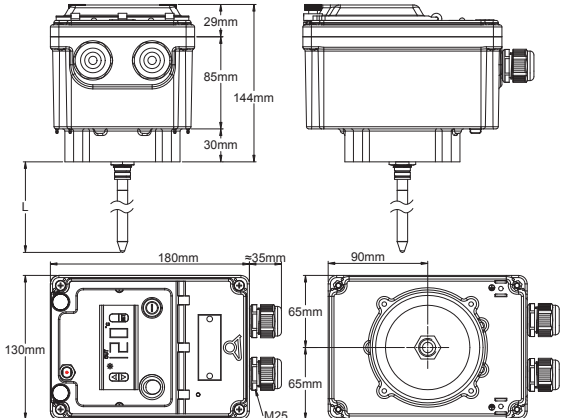

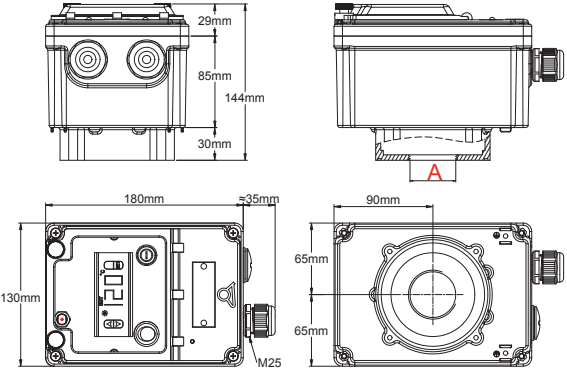
77 × 35mm, 打开 - 闭合电子控制器型号



主要特征

这些产品有 4 种不同尺寸的结构，有控制器（一个传感器）或控制器 + 上限安全（两个传感器或一个传感器 + 一根球管）

由于我们的产品是不断地持续改进的，数据表上使用的图纸、描述、特性等只是作为引导而已，可以不经提前通知进行更改。

<p>Y8 周围温度测量</p>		 <p>A: 一个传感器的型号，仅是温度控制。 B: 两个传感器的型号，温度控制和手动复位上限。</p>
<p>Y8 远程测量 t</p>		 <p>A: 一个传感器的型号，仅是温度控制。 B: 两个传感器的型号，温度控制和手动复位上限。</p>
<p>Y6 后部棒测量</p>		
<p>Y7 在后部安装的浸入式加热器上测量 (我们不提供供应浸入式加热器)</p>		 <p>A: 按要求$\frac{3}{8}$至M77螺纹</p>

Y6、Y7、Y8 型温度控制盒

77 × 35mm, 打开 - 闭合电子控制器型号



主要优点:

- 带数显的 Y8 电子温度控制系列的最简单及最经济的控制器。
- 户外使用的重型外壳, IP65 和 IK10。
- 由用户进行简单的装配。
- 可调节的温度差值和加热或制冷动作。
- 如果断路或缺少温度传感器以及如果没有电源, 继电器输出将打开 (故障安全动作)。

标准配备:

- 内部电路保护的保险丝。
- 照明打开 - 关闭开关。
- 4 个墙式安装的可拆卸支脚 (仅是 Y8 版本)。
- 带 5 个用于 6mm² 电线的端子和 5 个用于 2.5mm² 电线的端子接线排 (6 × 10mm² + 2 × 2.5mm² 用于 30A 及更高的型号)。

接线排在端子 1 和 2 之间配备有一个跳线, 它能连接一个安全装置、一个计时器或一个外部接线的遥控。

在使用功率继电器的版本中, 此跳线是在功率继电器线圈电路上。(这选项在 6 × 10mm² + 2 × 2.5mm² 的接线柱不存在)

控制器触点动作:

- 带手动复位上限控制器的型号, 温度上升触点闭合的动作不可用于手动复位温控器。
- 控制动作: 开 - 关。

触点动作 (带手动复位选项的型号):

手动复位温控器的校正必须要在订单注明。机电手动复位温控器可以是故障安全或标准的。根据最终的应用、使用单极或多极开关系统的要求、是否独立等来决定不同配置的选择。手动复位温控器的最小校正温度为 40°C (60°C 用于故障安全的模式), 带温度上升触点打开的动作。

电缆输出:

- 电缆接头输出板配备有一或两个标准的 M25 电缆接头
- 两个背面 M20 × 1.5 的输出都配备了带硅胶垫圈的电缆接头, 以密封温度传感器的出口。
- 当 Y8 型号与背面配件一起使用时, 要使用的是远程测量的版本, 并且必须要除去传感器保护管。

标准的附件:

- 10 条 PA66 红色塑料扎带, 英文 - 法文安装手册。
- 温度传感器包括在控制盒里。
- 温度范围: -35+35°C, 4-40°C, 0-10°C, 探头是通过防水塑料探温棒保护。
- 关于更高的温度范围, 探头是通过不锈钢探温棒保护。

选项:

- 红外线遥控。
- 外壳加热器。



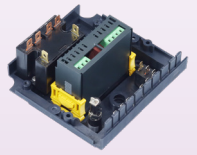
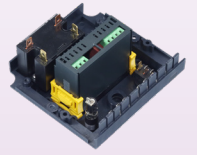
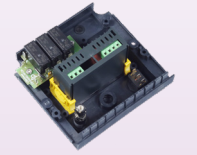

由于我们的产品是不断地持续改进的, 数据表上使用的图纸、描述、特性等只是作为引导而已, 可以不经提前通知进行更改。

Y6、Y7、Y8 型温度控制盒 77 × 35mm，打开闭合电子控制器型号



1

273 型号开 - 关电子控制器


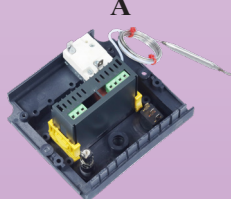
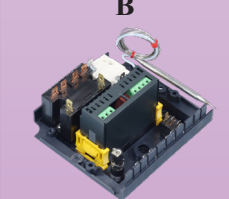
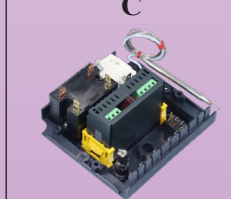
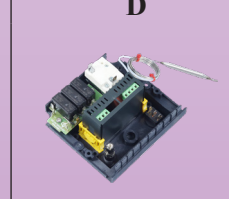
	功率输出选项				
	A	B	C	D	E
 用于远程传感器版本的标准传感器电线长度: 2m	 电子控制器 10 或 16A 250V	 电子控制器 10 或 16A 250V + 2 × 25A 250V 继电器	 电子控制器 10 或 16A 250V + 1 × 30A 250V 继电器	 电子控制器 10 或 16A 250V + 3 个继电器 16A 250V 板	 电子控制器 10 或 16A 250V + 6 个继电器 16A 250V 板

主要编号

温度范围 (°C)	选项 *	周围环境球管版本	远距离球管的版本	300mm 长的背部棒式版本 *	浸入式加热器版本 **
-40+120, NTC 传感器	A	Y8WHQA3100001AUA	Y8WHQC3100006AUA	Y6WHQR310000FAUA	Y7WHQH310000MAUH
-40+120, NTC 传感器	B	Y8WHQA3120001LUA	Y8WHQC3120006LUA	Y6WHQR312000FLUA	Y7WHQH312000MLUH
-40+120, NTC 传感器	C	Y8WHQA3110001DUA	Y8WHQC3110006DUA	Y6WHQR311000FDUA	Y7WHQH311000MDUH
-40+120, NTC 传感器	D	Y8WHQA3140001HUA	Y8WHQC3140006HUA	Y6WHQR314000FHUA	Y7WHQH314000MHUH
-40+120, NTC 传感器	E	Y8WHQA3170001IUA	Y8WHQC3170006IUA	Y6WHQR317000FIUA	Y7WHQH317000MIUH
-50-550, Pt100 传感器	A	Y8WHS3100001AUA	Y8WHSC3100006AUA	Y6WHSR310000FAUA	Y7WHS310000MAUH
-50-550, Pt100 传感器	B	Y8WHS3120001LUA	Y8WHSC3120006LUA	Y6WHSR312000FLUA	Y7WHS312000MLUH
-50-550, Pt100 传感器	C	Y8WHS3110001DUA	Y8WHSC3110006DUA	Y6WHSR311000FDUA	Y7WHS311000MDUH
-50-550, Pt100 传感器	D	Y8WHS3140001HUA	Y8WHSC3140006HUA	Y6WHSR314000FHUA	Y7WHS314000MHUH
-50-550, Pt100 传感器	E	Y8WHS3170001IUA	Y8WHSC3170006IUA	Y6WHSR317000FIUA	Y7WHS317000MIUH
0-999, K 热电偶传感器	A		Y8WHTC3100006BUA	Y6WHTR310000FBUA	Y7WHTH310000MBUH
0-999, K 热电偶传感器	B		Y8WHTC3120006MUA	Y6WHTR312000FMUA	Y7WHTH312000MMUH
0-999, K 热电偶传感器	C		Y8WHTC3110006EUA	Y6WHTR311000FEUA	Y7WHTH311000MEUH
0-999, K 热电偶传感器	D		Y8WHTC3140006HUA	Y6WHTR314000FHUA	Y7WHTH314000MHUH
0-999, K 热电偶传感器	E		Y8WHTC3170006IUA	Y6WHTR317000FIUA	Y7WHTH317000MIUH

2

273 型号打开 - 关闭电子控制器 + 顶部 8L 手动复位上限温控器

	选项			
	A	B	C	D
 用于远程传感器版本的标准传感器电缆长度: 2m, 而手动复位毛细管长度: 1.5m	 电子控制器 10 或 16A 250V+ 单极常闭 16A 250V 手动复位	 电子控制器 10 或 16A 250V+ 单极常闭 16A 250V 手动复位 + 2 × 25A 250V 继电器	 电子控制器 10 或 16A 250V+ 单极常闭 16A 250V 手动复位 + 1 × 30A 250V 继电器	 电子控制器 10 或 16A 250V+ 单极常闭 16A 250V 手动复位 3 × 16A 250V 继电器板

主要编号

温度范围	手动复位校正温度 (°C)	选项 *	周围环境球管版本	远距离球管的版本	300mm 长的背部棒式版本 *	浸入式加热器版本 **
-40+120, NTC 传感器	必须要在订单中注明	A	Y8WHQB31010L1AUA	Y8WHQE31000L6AUA	Y8WHT31000L6BUA	Y7WHQH31000LMAUH
-40+120, NTC 传感器		B	Y8WHQB31410L1HUA	Y8WHQE31400L6LUA	Y8WHT31200L6LUA	Y7WHQH31400LMHUH
-40+120, NTC 传感器		C	Y8WHQB31110L1DUA	Y8WHQE31100L6DUA	Y8WHT31100L6EUA	Y7WHQH31100LMDUH
-40+120, NTC 传感器		D	Y8WHQB31710L1IUA	Y8WHQE31700L6IUA	Y8WHT31700L6IUA	Y7WHQH31700LMIUH
-50-550, Pt100 传感器		A	Y8WHSB31010L1AUA	Y8WHSE31000L6AUA	Y6WHSR31000LFAUA	Y7WHS31000LMAUH
-50-550, Pt100 传感器		B	Y8WHSB31410L1HUA	Y8WHSE31200L6LUA	Y6WHSR31200LFLUA	Y7WHS31200LMLUH
-50-550, Pt100 传感器		C	Y8WHSB31110L1DUA	Y8WHSE31100L6DUA	Y6WHSR31100LFDUA	Y7WHS31100LMDUH
-50-550, Pt100 传感器		D	Y8WHSB31710L1IUA	Y8WHSE31700L6IUA	Y6WHSR31700LFIUA	Y7WHS31700LMIUH
0-999, K 热电偶传感器		A		Y8WHT31000L6BUA	Y6WHTR31000LFBUA	Y7WHTH31000LMBUH
0-999, K 热电偶传感器		B		Y8WHT31200L6LUA	Y6WHTR31200LFLUA	Y7WHTH31200LMLUH
0-999, K 热电偶传感器		C		Y8WHT31100L6EUA	Y6WHTR31100LFEUA	Y7WHTH31100LMEUH
0-999, K 热电偶传感器		D		Y8WHT31700L6IUA	Y6WHTR31700LFIUA	Y7WHTH31700LMIUH

由于我们的产品是不断地持续改进的，数据表上使用的图纸、描述、特性等只是作为引导而已，可以不经提前通知进行更改。

Y6、Y7、Y8 型温度控制盒

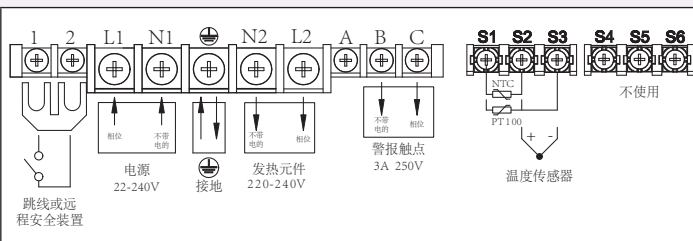
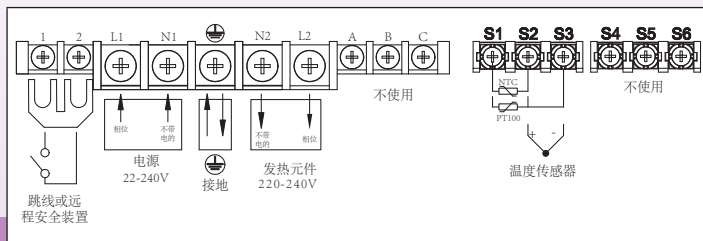
77 x 35mm, 打开闭合电子控制器型号



接线图 (带 $5 \times 6\text{mm}^2 + 5 \times 2.5\text{mm}^2$ 接线柱)

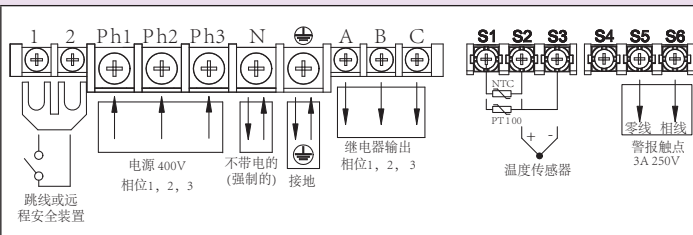
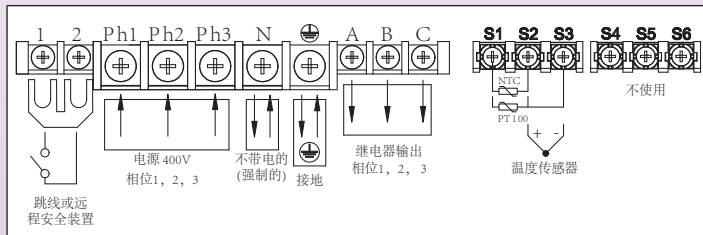
单极电路, 不带警报

单极电路, 一个警报



3 极电路, 不带警报

3 极电路, 一个警报



由于我们的产品是不断地持续改进的, 数据表上使用的图纸、描述、特性等只是作为引导而已, 可以不经提前通知进行更改。

Y6、Y7、Y8 型温度控制盒

48 × 48mm, 双显示 PID 电子控制器型号



主要特征

这些产品有 4 种不同尺寸的结构, 有控制器 (一个传感器) 或控制器 + 上限安全 (两个传感器或一个传感器 + 一根球管)

由于我们的产品是不断地持续改进的, 数据表上使用的图纸、描述、特性等只是作为引导而已, 可以不经提前通知进行更改。

<p>Y8 周围温度测量</p>		<p>A: 一个传感器的型号, 仅是温度控制 B: 两个传感器的型号, 温度控制和手动复位上限</p>
<p>Y8 远程测量</p>		<p>A: 一个传感器的型号, 仅是温度控制 B: 两个传感器的型号, 温度控制和手动复位上限</p>
<p>Y6 后部棒测量</p>		
<p>Y7 在后部安装的浸入式 加热器测量 (我们不提供浸入式 加热器)</p>		<p>A: 按要求$\frac{3}{8}$至M77螺纹</p>

Y6、Y7、Y8 型温度控制盒

48 × 48mm，双显示 PID 电子控制器型号



主要优点:

- 带双数显的 Y8 电子温度控制器系列的最有效的电子控制器。
- 户外使用的重载外壳，IP65 和 IK10。
- **完整的结构：多传感器、多输出。**

如果断路或缺少温度传感器，以及如果没有电源，继电器输出将打开（故障安全动作）。

标准配备:

- 内部电路保护的保险丝。
- 照明打开 - 关闭开关。
- 4 个墙式安装的可拆卸支脚（仅是 Y8 版本）。
- 带 5 个用于 6mm² 电线的端子和 5 个用于 2.5mm² 电线端子的接线排（6 × 10mm² + 2 × 2.5mm² 用于 30A 及更高的型号）。

接线排在端子 1 和 2 之间配备有一个跳线，它允许连接一个安全装置、一个计时器或一个外部接线的遥控。

在使用功率继电器的版本中，此跳线是在功率继电器线圈电路上。（这选项在 6 × 10mm² + 2 × 2.5mm² 的接线柱不存在）。

控制器触点动作:

- 带手动复位上限控制器的型号，温度上升触点闭合动作不可用在手动复位温控器。
- 控制动作：如果有需要，PID 自动调谐可切换到打开 - 闭合。

触点动作（带手动复位选项的型号）:

手动复位温控器的校正必须要在订单注明。机电手动复位温控器可以是故障安全或标准的。根据最终的应用、使用单极或多极开关系统的要求、是否独立等来进行不同配置的选择。

手动复位温控器的最小校正温度为 40°C（60°C 用于故障安全模式），带温度上升触点打开的动作。

电缆输出:

- 电缆接头输出板配备有一个或两个标准的 M25 电缆接头。
- 两个背面 M20 × 1.5 的输出都配备了带硅胶垫圈的电缆接头，以密封温度传感器的出口。
- 当 Y8 型号与背面配件一起使用时，要使用的是远程测量的版本，并且必须要除去毛细管保护管。

标准的附件:

- 10 根 PA66 红色塑料扎带，英文 - 法文安装手册。
- **一个温度传感器，Pt100 级别 B，5 × 30mm 不锈钢探头，包括在控制盒里。**
- 远程测量的版本，传感器电缆长度是 2 米，通过柔性的波形塑料管保护。
- 其他按要求做的传感器，在下订单时必须注明。

选项:

- 红外线遥控。
- 外壳加热器。


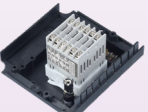
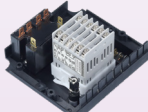
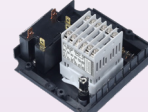
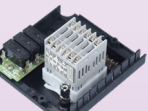

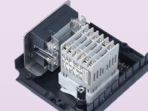
由于我们的产品是不断地持续改进的，数据表上使用的图纸、描述、特性等只是作为引导而已，可以不经提前通知进行更改。

Y6、Y7、Y8 型温度控制盒

48 × 48mm, 双显示 PID 电子控制器型号








1 244CCUB 双显示电子控制器

 <p>用于远程传感器版本的标准传感器电缆长度：2m</p>	功率输出选项		
	 <p>电子控制器 3A 250V</p>	 <p>电子控制器 3A 250V + 2 × 25A 250V 继电器</p>	 <p>电子控制器 3A 250V + 1 × 30A 250V 继电器</p>
	 <p>电子控制器 3A 250V + 3 个继电器 16A 250V 板</p>	 <p>电子控制器 3A 250V + 6 个继电器 16A 250V 板</p>	 <p>电子控制器 3A 250V + 10A 固态继电器</p>

主要编号

温度范围	选项*	周围环境球管版本	远距离球管的版本	300mm 长的背部棒式版本*	浸入式加热器版本**
完全可配置的	A	Y8WJWA3100001AUA	Y8WJWC3100004AUA	Y6WJWC310000FAUA	Y7WJWC310000MAUH
完全可配置的	B	Y8WJWA3120001LUA	Y8WJWC3120004LUA	Y6WJWC312000FLUA	Y7WJWC312000MLUH
完全可配置的	C	Y8WJWA3110001DUA	Y8WJWC3110004DUA	Y6WJWC311000FDUA	Y7WJWC311000MDUH
完全可配置的	D	Y8WJWA3140001HUA	Y8WJWC3140004HUA	Y6WJWC314000FHUA	Y7WJWC314000MHUH
完全可配置的	E	Y8WJWA3170001IUA	Y8WJWC3170004IUA	Y6WJWC317000FIUA	Y7WJWC317000MIUH
完全可配置的	F	Y8WJWA1130001KUA	Y8WJWC3130004KUA	Y6WJWC313000FKUA	Y7WJWC313000MKUH





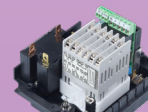
2 244CUUB 双显示电子控制器 + 8L 手动复位上限温控器

 <p>用于远程传感器版本的标准传感器电缆长度：2m 和手动复位毛细管长度 1.5m。</p>	选项			
	 <p>电子控制器 3A 250V + 单极常闭 16A 250V 手动复位</p>	 <p>电子控制器 3A 250V + 单极常闭 16A 250V 手动复位 + 3 个继电器 16A 250V 板</p>	 <p>电子控制器 3A 250V + 单极常闭 16A 250V 手动复位 + 2 × 25A 250V 继电器</p>	 <p>电子控制器 3A 250V + 单极常闭 16A 250V 手动复位 + 1 × 30A 250V 继电器</p>

主要编号

温度范围(°C)	手动复位校正温度(°C)	选项*	周围环境球管版本	远距离球管的版本	300mm 长的背部棒式版本*	浸入式加热器版本**
完全可配置的	必须要在订单注明	A	Y8WJWB31000L1AUA	Y8WJWE31000L6AUA	Y6WJWR31000LFAUA	Y7WJWH31000LMAUH
完全可配置的		B	Y8WJWB31400L1HUA	Y8WJWE31400L6HUA	Y6WJWR31400LFHUA	Y7WJWH31400LMHUH
完全可配置的		C	Y8WJWB31200L1LUA	Y8WJWE31200L6LUA	Y6WJWR31200LFLUA	Y7WJWH31200LMLUH
完全可配置的		D	Y8WJWB31100L1DUA	Y8WJWE31100L6DUA	Y6WJWR31100LFDUA	Y7WJWH31100LMDUH

3 244CUUB 双显示电子控制器 + 2PE2N6 手动复位电子温控器

 <p>用于远程传感器版本的标准传感器电缆长度：2m 和手动复位毛细管长度 1.5m。</p>	选项			
	 <p>电子控制器 3A 250V + 单极常闭 16A 250V 电子手动复位</p>	 <p>电子控制器 3A 250V + 单极常闭 16A 250V 电子手动复位</p>	 <p>电子控制器 3A 250V + 单极常闭 16A 250V 电子手动复位 + 2 × 25A 250V 继电器</p>	 <p>电子控制器 3A 250V + 单极常闭 16A 250V 电子手动复位 + 1 × 30A 250V 继电器</p>

Y6、Y7、Y8 型温度控制盒

48 × 48mm，双显示 PID 电子控制器型号

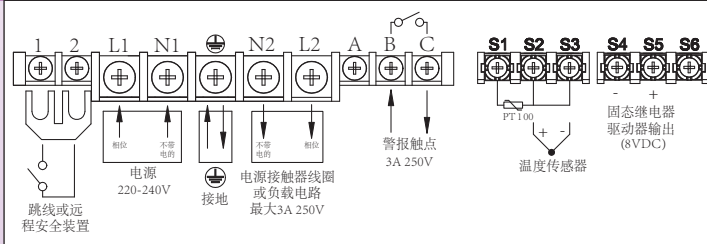


主要编号

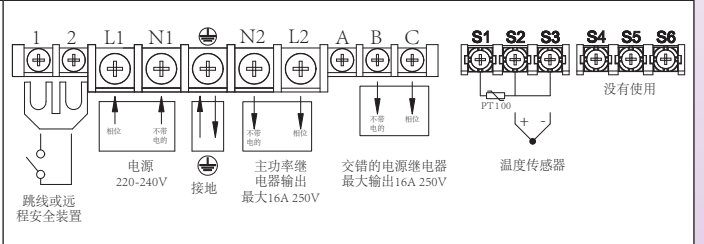
温度范围	手动复位校正温度 (°C)	选项 *	周围环境球管版本	远距离球管的版本	300mm 长的背部棒式版本 *	浸入式加热器版本 **
完全可配置的	必须要在订单 注明	A	Y8WJWA31000X1AUA	Y8WJWE31000X6AUA	Y6WJWR31000XFAUA	Y7WJWH31000XMAUH
完全可配置的		B	Y8WJWA31400X1HUA	Y8WJWE31400X6HUA	Y6WJWR31400XFHUA	Y7WJWH31400XMHUH
完全可配置的		C	Y8WJWA31200X1LUA	Y8WJWE31200X6LUA	Y6WJWR31200XFLUA	Y7WJWH31200XMLUH
完全可配置的		D	Y8WJWA31100X1DUA	Y8WJWE31100X6DUA	Y6WJWR31100XFDUA	Y7WJWH31100XMDUH

接线图

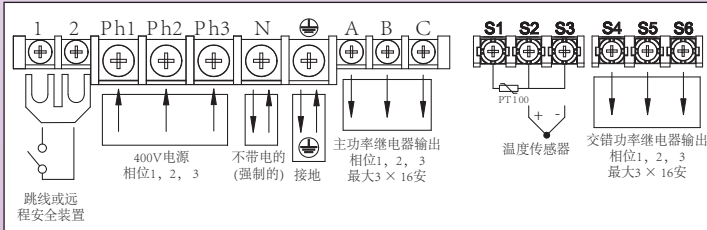
单极电路，3Amp 继电器输出，固态继电器输出，一个 3Amp 警报



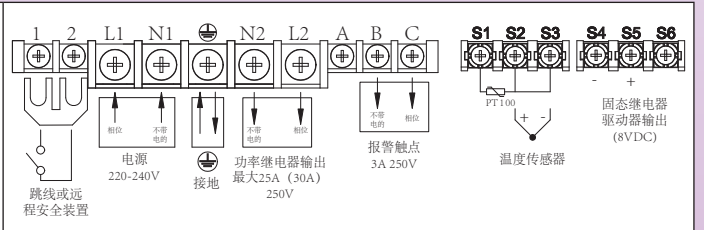
单极电路，两个错开的继电器输出 16A 250V



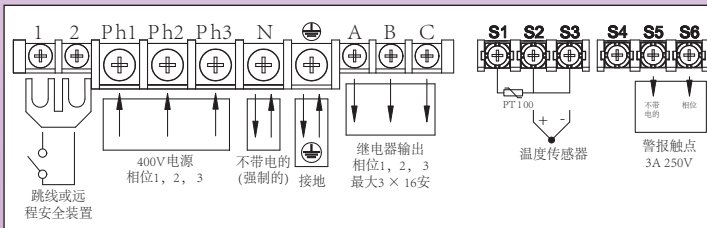
3 极电路，两个错开的继电器输出 3 × 16A 250V



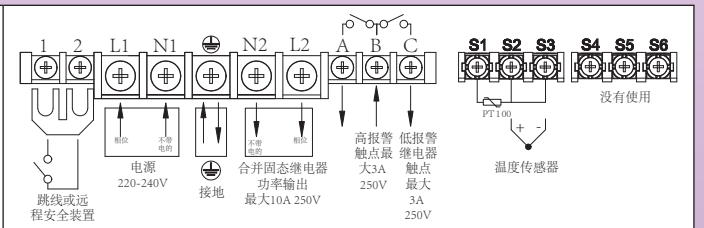
单极电路，一个 25Amp 或 30A 继电器输出，固态继电器输出，一个 3Amp 警报



3 极电路，3 × 16Amp 继电器输出，一个 3Amp 警报



单极电路，10A 组合成的继电器输出，一个 3Amp 警报



由于我们的产品是不断地持续改进的，数据表上使用的图纸、描述、特性等只是作为引导而已，可以不经前提通知进行更改。



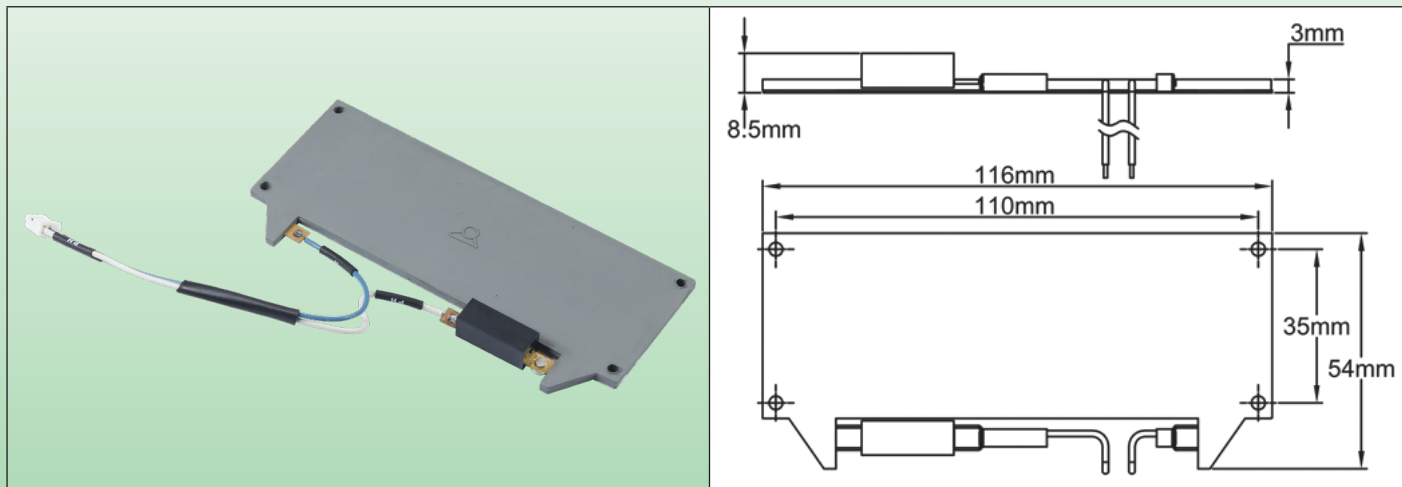
由于我们的产品是不断地持续断改进的，数据表上使用的图纸、描述、特性等只是作为引导而已，可以不经提前通知进行更改。

盒子的选项及附件



由于我们的产品是不断地持续断改进的，数据表上使用的图纸、描述、特性等只是作为引导而已，可以不经提前通知进行更改。

盒式加热器 型号 6YP



透明窗口正下方的水平位置，它所产生的暖气流可以防止窗口凝结水珠，并在盒子里令控制装置保持最佳的环境温度。它有一个宽的铝热交换器以降低其表面温度，并且一个微型的速动温控器限制了柜里的温度。在盖子下用 4 个螺丝进行安装，并联连接电源，直接安装在端子接线柱上。

一旦机柜供电，或由机柜电源电灯开关控制，其操作可以是永久性的。它可以连接到内置盒里的室内温控器，当外面的环境温度降至低于 $4^{\circ}\text{C} \pm 3^{\circ}\text{C}$ 时开始激活，而当温度在 $10^{\circ}\text{C} \pm 3^{\circ}\text{C}$ 以上时将恢复。

• **13 瓦功率：**用于冷冻房，达 -20°C^* ，或在冷冻区域的伴热。

• **26 瓦功率：**使用在非常寒冷的环境中，达 -50°C^* 。

* 给出的是气流速度小于 1m/s 时的数值，仅限于塑料盒。可向我们咨询关于固态继电器铝盒的信息。可向我们咨询 110-120V 可用的版本。

编号 (220-240V) 在电子控制盒上增加这选项，用以下的字母代 替控制盒编号的第 11 位字符	功率	电激活	热激活
H	13W	柜子打开	连续的操作
J	26W	柜子打开	连续的操作
K	13W	打开/关闭开关	连续的操作
L	26W	打开/关闭开关	连续的操作
M	13W	柜子打开	带室内温控器 $4^{\circ}\text{C} \pm 3^{\circ}$
N	26W	柜子打开	带室内温控器 $4^{\circ}\text{C} \pm 3^{\circ}$
P	13W	打开/关闭开关	带室内温控器 $4^{\circ}\text{C} \pm 3^{\circ}$
Q	26W	打开/关闭开关	带室内温控器 $4^{\circ}\text{C} \pm 3^{\circ}$

可有 110-120V 版本，请跟我们联系。



用于盒子、空盒的常规配套和附件

端子接线柱分流器（跨接线分流器）

		<p>两位，9.3mm 的间距，与 BE 2.5mm² 系列的相兼容。</p> <table border="1"> <thead> <tr> <th>材料</th> <th>编号</th> </tr> </thead> <tbody> <tr> <td>没电镀的黄铜</td> <td>66AJB0832293041B</td> </tr> </tbody> </table>	材料	编号	没电镀的黄铜	66AJB0832293041B
材料	编号					
没电镀的黄铜	66AJB0832293041B					
		<p>3 位，9.3mm 的间距，与 BE 2.5mm² 系列相兼容。</p> <table border="1"> <thead> <tr> <th>材料</th> <th>编号</th> </tr> </thead> <tbody> <tr> <td>没电镀的黄铜</td> <td>66AJB0832393042B</td> </tr> </tbody> </table>	材料	编号	没电镀的黄铜	66AJB0832393042B
材料	编号					
没电镀的黄铜	66AJB0832393042B					
		<p>2 位，20mm 的间距，与 BCA 和 BCB 系列相兼容。</p> <table border="1"> <thead> <tr> <th>材料</th> <th>编号</th> </tr> </thead> <tbody> <tr> <td>304 不锈钢</td> <td>66AJ420422B0043B</td> </tr> </tbody> </table>	材料	编号	304 不锈钢	66AJ420422B0043B
材料	编号					
304 不锈钢	66AJ420422B0043B					
		<p>3 位，20mm 的间距，与 BCA 和 BCB 系列相兼容。</p> <table border="1"> <thead> <tr> <th>材料</th> <th>编号</th> </tr> </thead> <tbody> <tr> <td>304 不锈钢</td> <td>66AJ420423B0044B</td> </tr> </tbody> </table>	材料	编号	304 不锈钢	66AJ420423B0044B
材料	编号					
304 不锈钢	66AJ420423B0044B					

这些分流器是用来连接标准电源接线柱的两个或三个端子。它们不防碍其他的导体连接到端子。便于最终用户或安装者使用。

它们用于分流器辅助输出口，以提供可切换的电源入口，或一个单相 / 三相的切换。

材质：没有电镀黄铜，304 不锈钢。

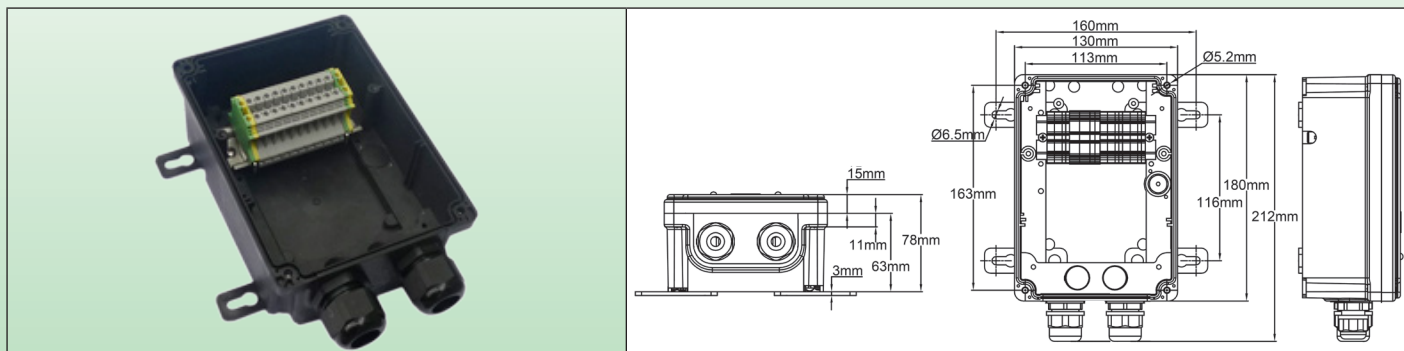
由于我们的产品是不断地持续改进的，数据表上使用的图纸、描述、特性等只是作为引导而已，可以不经提前通知进行更改。



配线盒、接地故障继电器盒

带笼式端子接线柱的接线盒或分线盒

导轨安装

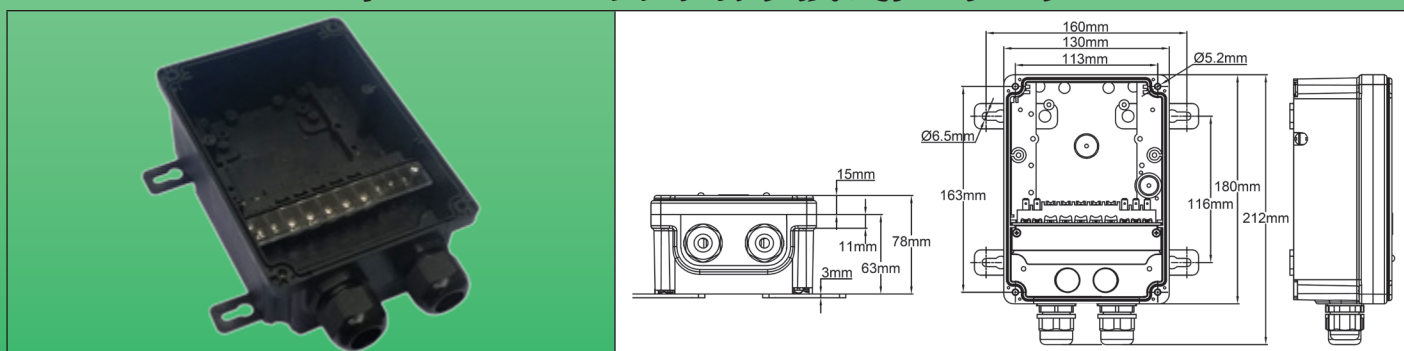


黑色不透明的盖子。导轨，净宽度为 80mm（100mm 是用于位于导轨上方少于 50mm 的端子接线柱），允许的安装有：

- 18 × 1.5mm² 笼式接线柱（宽度 4.2mm 没有间隔，5.7mm 带间隔）
- 18 × 2.5 或 4.0mm² 笼式接线柱（宽度 6.2mm 没有间隔，7.7mm 带间隔）
- 9 × 6.0mm² 笼式接线柱（宽度 8.0mm 没有间隔，9.5mm 带间隔）
- 7 × 2.5 或 10mm² 笼式接线柱（宽度 10.2mm 没有间隔，11.7mm 带间隔）
- 2 × PGM25
- 欧米茄导轨
- 2 个 M20 × 1.5 后部出口用 M20 × 1.5 帽盖和垫圈密封
- 4 个壁式可移动的安装支架
- 10 根红色的塑料扎带

编号	装置
Y8B0000S100020J1	仅限于欧米茄导轨，净宽度 80mm
Y8B0000S110020J1	3 个接线柱 10mm ² + 9 个接线柱 2.5mm ²
Y8B0000S120020J1	18 个接线柱，1.5mm ² （16 个相位 + 2 个地线）
Y8B0000S130020J1	12 个接线柱，2.5mm ² （10 个相位 + 2 个地线）
Y8B0000S140020J1	12 个接线柱，4mm ² （10 个相位 + 2 个地线）
Y8B0000S150020J1	9 个接线柱，6mm ² （7 个相位 + 2 个地线）
Y8B0000S160020J1	7 个接线柱，10mm ² （5 个相位 + 2 个地线）

带 Ultimheat 内部端子接线柱的盒子



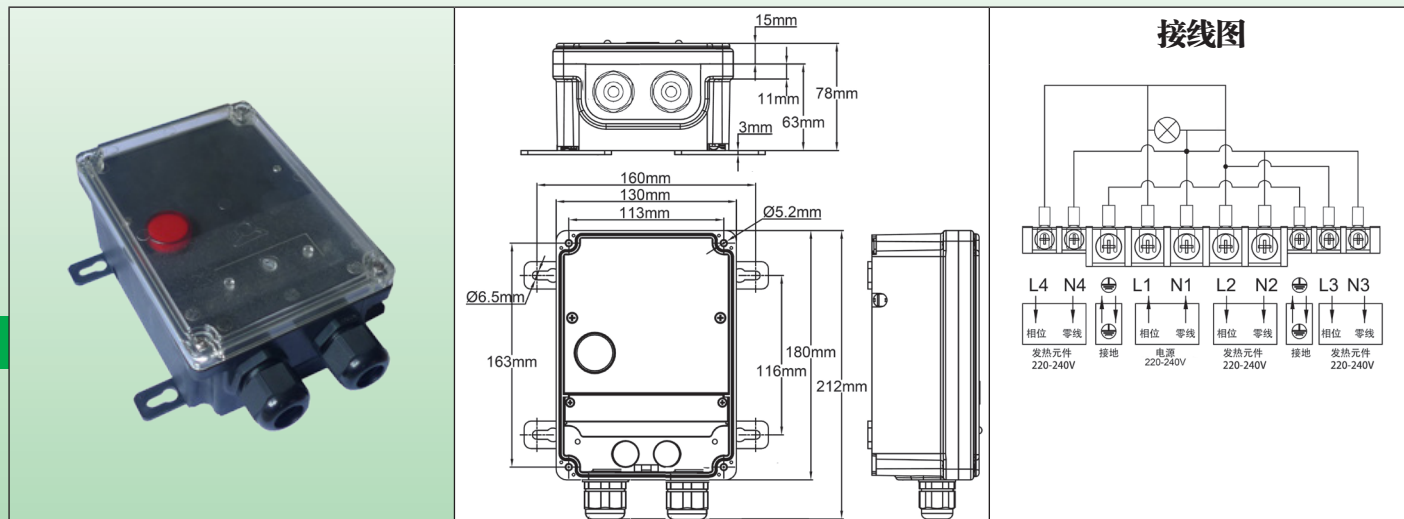
可以用作接线或配电箱或用于客户控制系统的集成。

- Ultimheat 端子接线柱 5 × 6mm² 和 5 × 2.5mm² 对称的
- 2 × PGM25
- 2 个 M20 × 1.5 背部出口用 M20 × 1.5 帽盖和垫圈密封
- 4 个墙式安装可移动支架
- 10 根红色塑料扎带

编号	配件
Y8B0001S000020J1	黑色盖子
Y8T0001S000020J1	聚碳酸酯透明盖子
Y8W0001S000020J1	带聚碳酸酯透明窗户的黑色盖子

配线盒、接地故障继电器盒

单相接线盒，3 个预配线输出



接线: 电源零线 + 相位 + 在一个 6mm² 端子接线柱接地，并且出口连接到 3 个加热电路出口 1.5 或 2.5mm²。

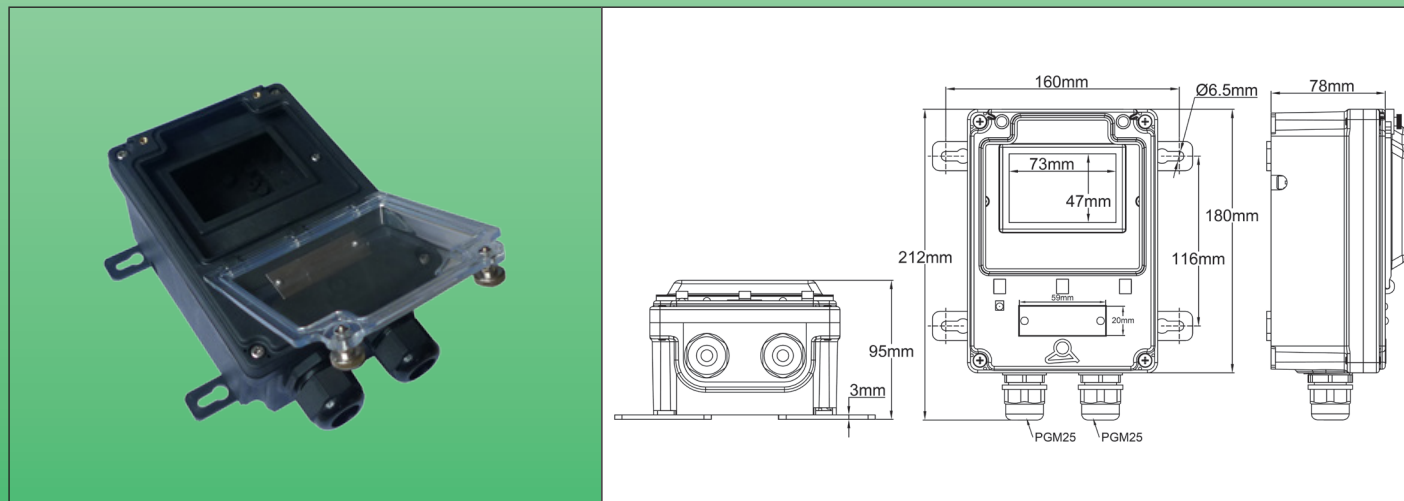
指示器灯: 一个红色的电源灯，高亮度 LED 是可见的，位于透明盖下

整个布线防护意外接触

- 2 × PGM25
- 2 个 M20 × 1.5 后部出口用 M20 × 1.5 帽盖和垫圈密封
- 4 个墙式安装的可移动支架
- 10 根红色的塑料扎带

编号	Y8TE303S00002TF1
----	------------------

用于接地故障的电路断路器或导轨安装的电子控制盒



允许安装一个电路断路器型号 Merlin Gerin Multi 9 (UL, CSA, IEC) 和欧洲等值范围的 Vigi C60 或 C60 (最大宽度 72mm = 4 个 18mm 的组件)，或本产品目录书所描述的电子控制器。

盒子的基本配置:

- 2 × PGM25
- 导轨
- 接地故障电路断路器前板
- 2 个 M20 × 1.5 后部出口用 M20 × 1.5 帽盖和垫圈密封
- 带 4 个直径为 5mm 的端子接地接线柱
- 4 个墙式安装的可移动支架
- 10 根红色的塑料扎带

供货时不带接地故障电路断路器或电子控制器

编号	Y8WD000S200020F1
----	------------------

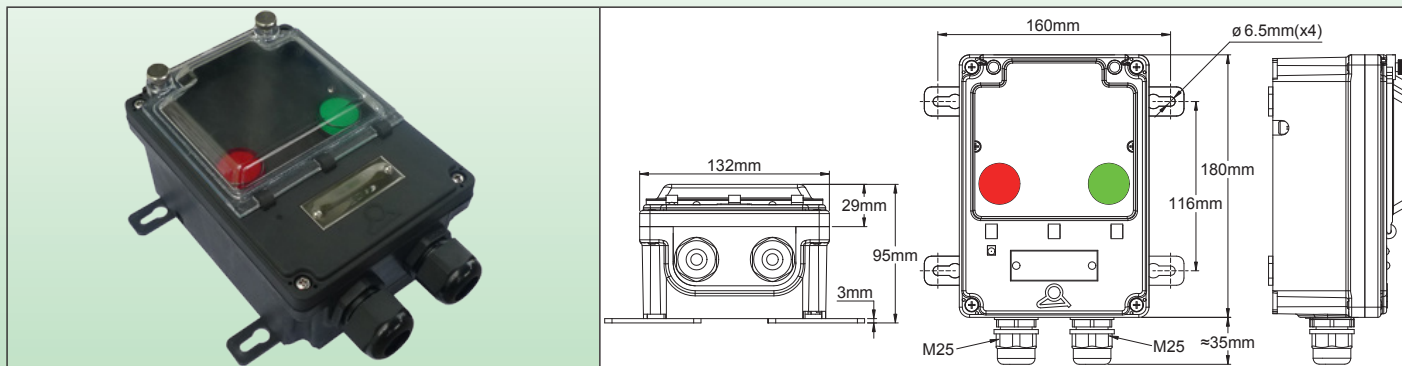
由于我们的产品是不断地持续改进的，数据表上使用的图纸、描述、特性等只是作为引导而已，可以不经提前通知进行更改。



配线盒、接地故障继电器盒

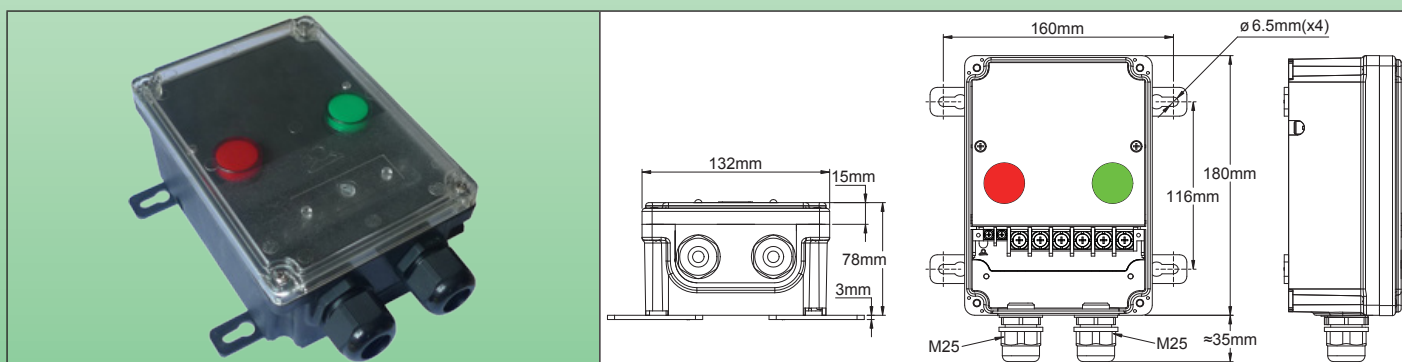
电源接线盒，3相或3个发热元件，带电磁继电器，完整接线

由于我们的产品是不断地持续改进的，数据表上使用的图纸、描述、特性等只是作为引导而已，可以不经提前通知进行更改。



3 × 16A (AC1), 250V, 接线端子带有 5 个 2.5mm² 螺丝端子和 5 个 6mm² 的螺丝端子。红色指示灯是电源灯，而输出则是绿灯 (250V)，透明盖子。

编号	Y8TE903SC0002PF1
----	------------------



3 × 25A (AC1), 250V, 接线端子带有两个 2.5mm² 螺丝端子和 6 个 10mm² 的螺丝端子。红色指示灯是电源灯，而输出则是绿灯 (250V)，透明盖子。

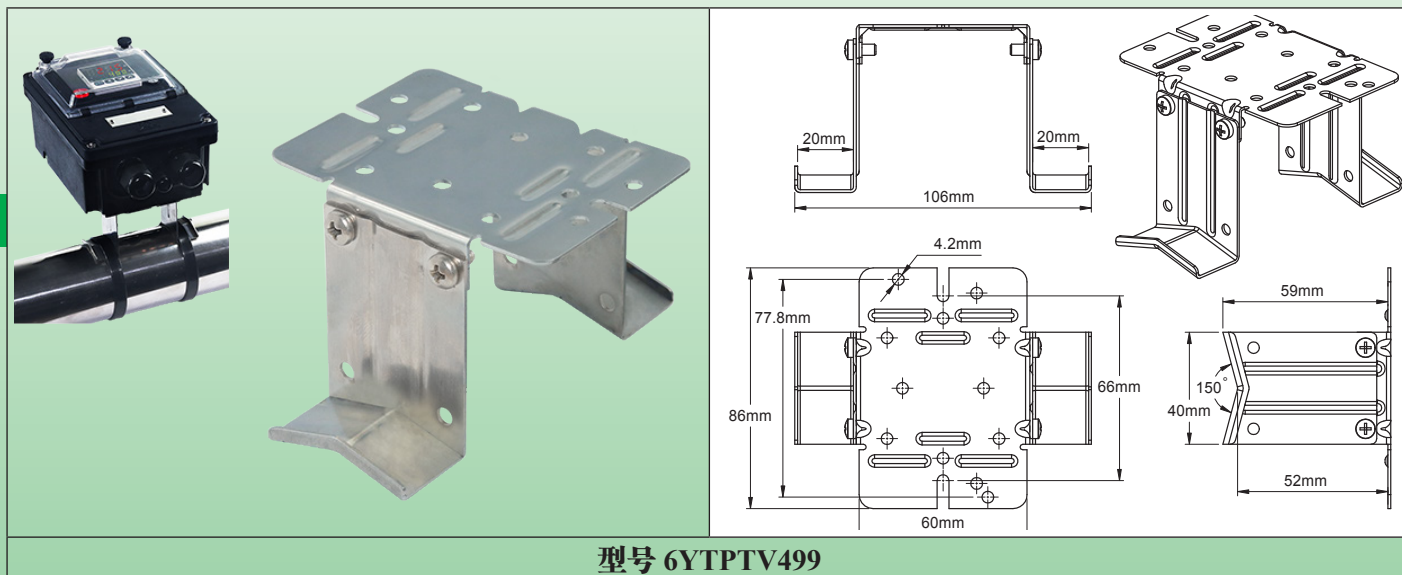
编号	Y8TE904SJ0002RF1
----	------------------



管道安装支脚和隔热相交

用于连接盒的**不锈钢安装脚**，扣紧或拧紧在盒子的底部。用尼龙扎带或金属夹安装在管道上

型号 6YTPT



型号 6YTPTV499

应用

这些金属支架允许安装接线盒，用于管道上的发热电缆，与管道之间保持约 50mm 的距离，从而可以进行隔热及其安装保护。咬合式的型号允许在放置发热电缆后，并且在放置和连接盒子之前执行此绝缘。不锈钢的使用通过脚部限制了从管道到盒子的热传导。

主要特征

材料：304 不锈钢。也可以用 316 不锈钢和镀锌钢生产（有最小起订量要求）。

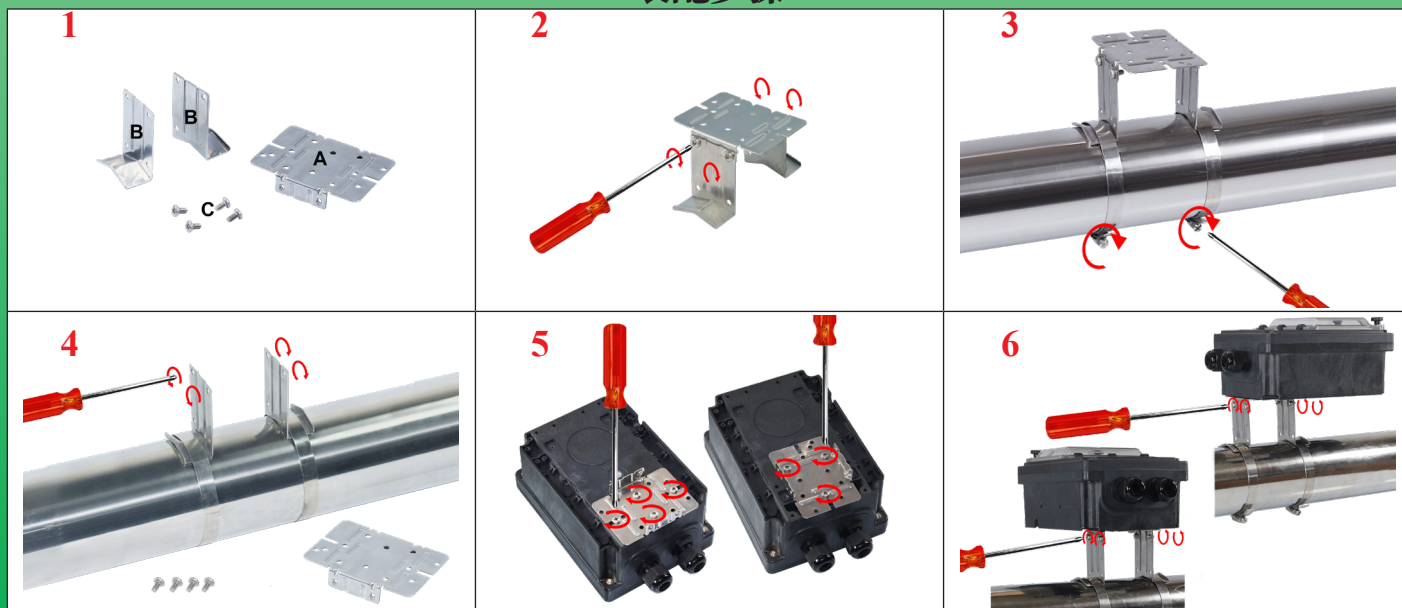
管道安装：通过金属软管夹或尼龙扎带进行安装。

主要配件编号（304 不锈钢*）

编号	兼容性	安装在盒子上的型号
6YTPTV499	型号 Y27, Y28, Y8 的盒子	M4 螺丝

* 镀锌钢的经济型的版本：用 S 代替第 7 位字符（4）。316 不锈钢的食品型的版本：用 6 代替第 7 位字符（4）。

装配步骤

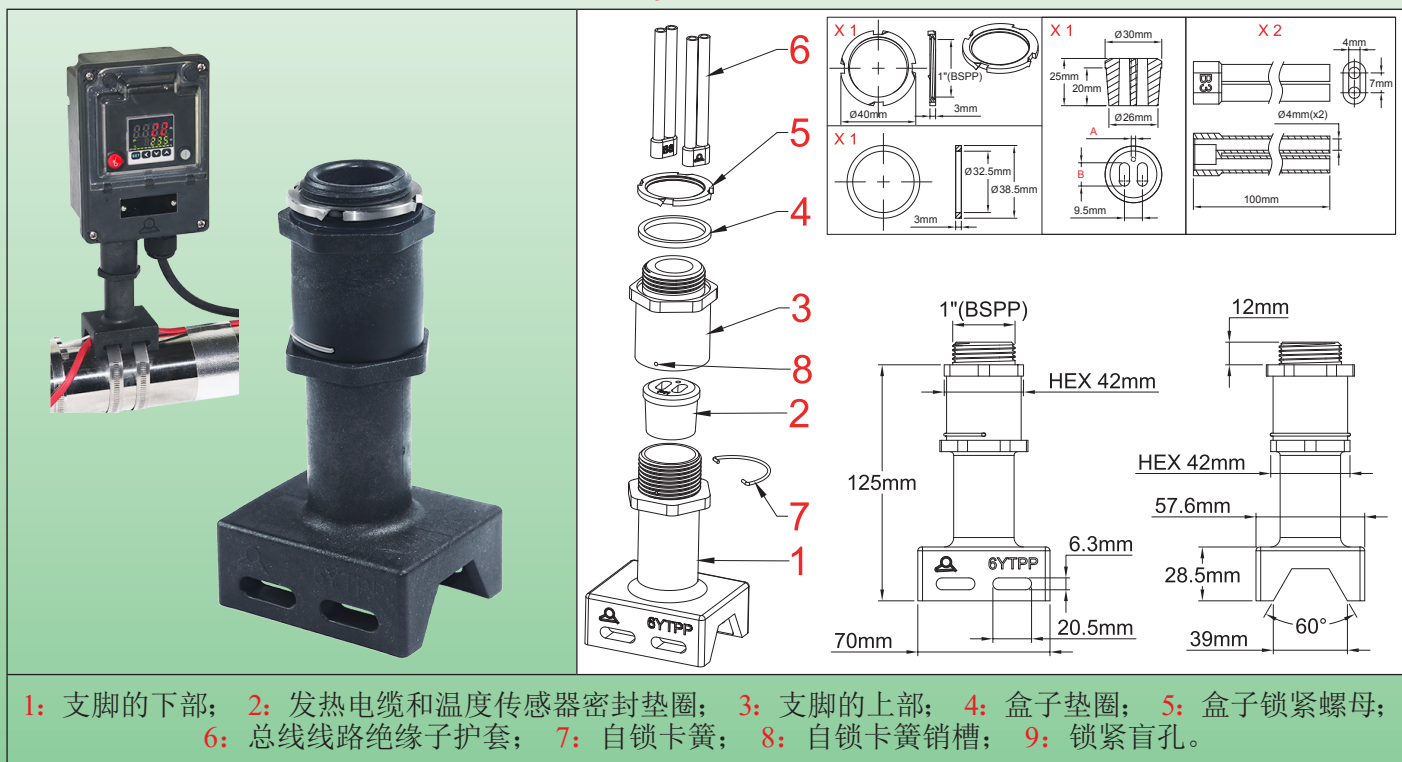




管道安装支脚和隔热相交

用于接线盒的伴热管道安装脚, 包括用于达 $6 \times 13\text{mm}$ 平的自调节电缆的垫圈, 以及用于温度传感器。自锁垫片的拧紧。(1" 螺纹)。

型号 6YTPP



应用

这些 PPS 支脚允许将发热电缆接线盒安装在管道上, 并与管道保持一个约 120mm 的间隙, 从而可以进行隔热及其安装保护。支脚还可以用作一条或两条发热电缆以及温度传感器电缆的防水通道。密封件的锁紧是自锁的, 以避免松开。

主要特征

护套材质: PPS (聚苯硫醚)。这种硬的, 半结晶的材料具有卓越的耐化学性, 良好的热稳定性以及高度耐火和耐高温的性能。

密封垫圈: 硅胶, 电缆孔部分可有多种组合。可根据要求提供特殊尺寸。

剥皮的总线线路绝缘护套: 按标准提供。

在盒子上组装: 通过一个直径为 32.5mm 的钻孔进行组装。通过一个带槽的螺母进行拧紧, 带锁紧耳柄。除了本目录书大部分的盒子外, 这些支脚还与市场上所有可用的盒子相兼容, 这些盒子的尺寸允许在其中的一个面上钻一个 32.5mm 的孔。

管道安装: 通过两个金属软管夹或两根尼龙扎带进行安装。

主要的配件编号

编号	垫圈型号	与本目录书相兼容的产品*
6YTPPCP9801B32	6YTRP01	Y29C, Y29D, Y7PB13D, Y8W-Z
6YTPPCP9811B32	6YTRP11	Y29C, Y29D, Y7PB13D, Y8W-Z
6YTPPCP9821B32	6YTRP21	Y29C, Y29D, Y7PB13D, Y8W-Z
6YTPPCP9802B32	6YTRP02	Y29C, Y29D, Y7PB13D, Y8W-Z
6YTPPCP9812B32	6YTRP12	Y29C, Y29D, Y7PB13D, Y8W-Z
6YTPPCP9822B32	6YTRP22	Y29C, Y29D, Y7PB13D, Y8W-Z

* 这些支脚还与市场上所有可用的盒子相兼容, 其尺寸允许在其中的一个面上钻一个 32.5mm 的孔



管道安装支脚和隔热相交

主要的防水的脚部密封垫圈*

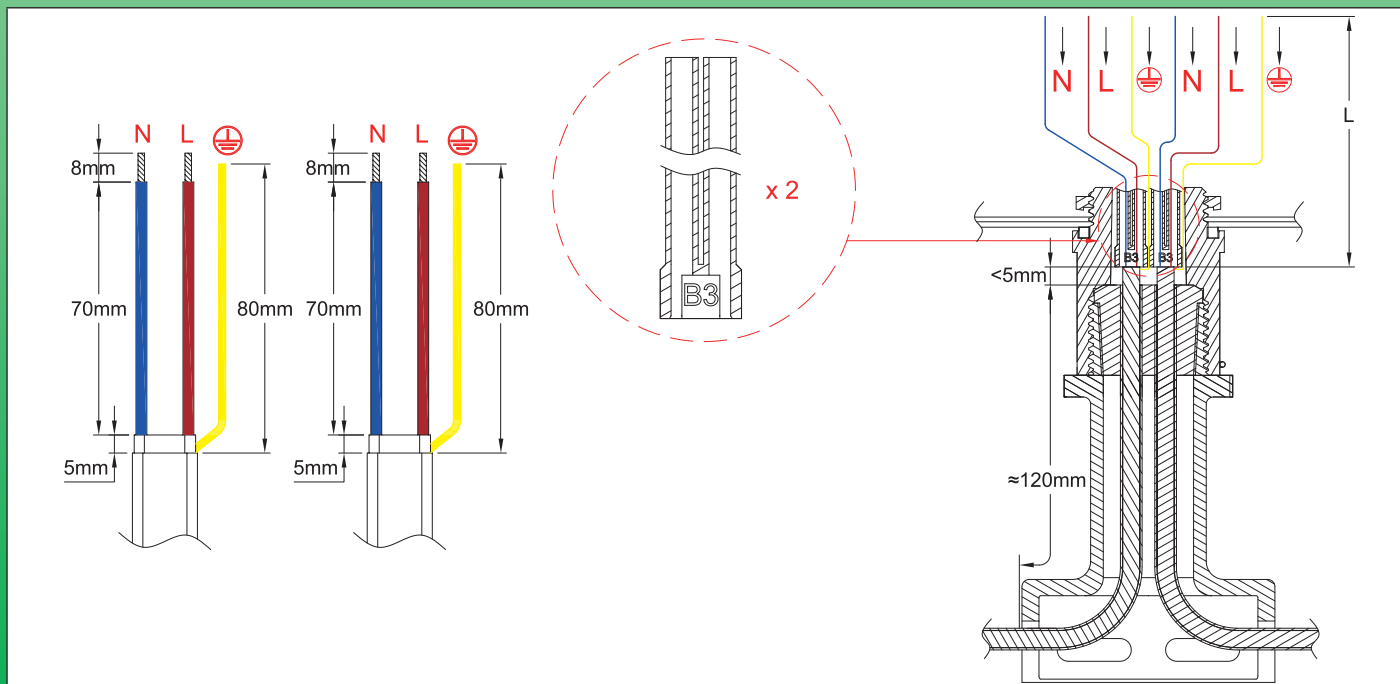
	A 最小	A 最大	B 最大	B 最小	C 最大	C 最小	配件的编号**	脚部的编码
	3mm	2mm	11mm	9.5mm	3.5mm	2.5mm	6YTRP01	01
	3mm	2mm	13mm	11mm	6mm	4mm	6YTRP11	11
	3mm	2mm	9.5mm	8mm	6mm	5mm	6YTRP21	21
	0mm	0mm	11mm	9.5mm	3.5mm	2.5mm	6YTRP02	02
	0mm	0mm	13mm	11mm	6mm	4mm	6YTRP12	12
	0mm	0mm	9.5mm	8mm	6mm	5mm	6YTRP22	22

* 密封垫圈随附一个塞子一起发货，在脚部只使用一根发热电缆的情况下，以闭合用于发热电缆的两个孔中的一个。

** 此编号必须用于作为后备配件单独购买的密封垫圈

发热电缆的剥皮尺寸

(更多详细的说明在技术介绍中可见)



由于我们的产品是不断地持续改进的，数据表上使用的图纸、描述、特性等只是作为引导而已，可以不经提前通知进行更改。



管道安装支脚和隔热相交

组装步骤


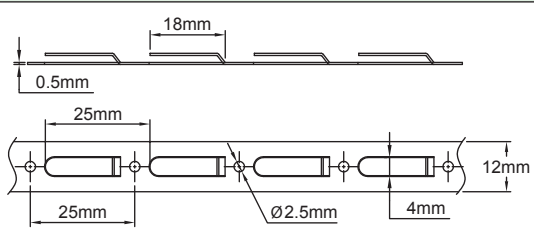

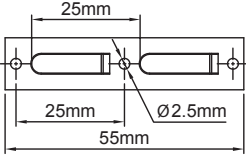
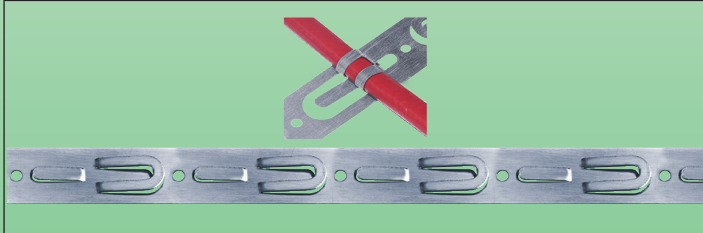
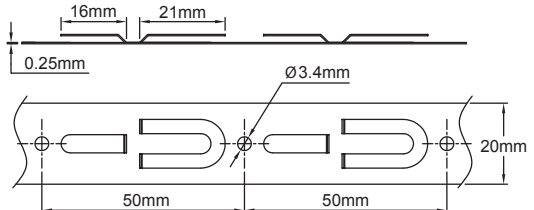
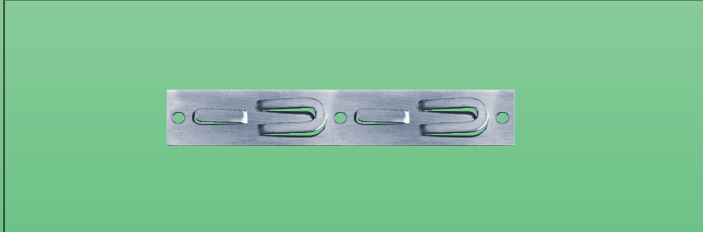
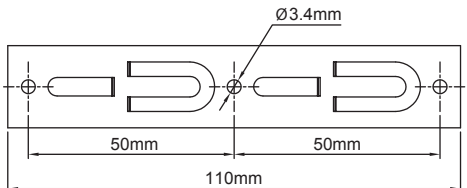
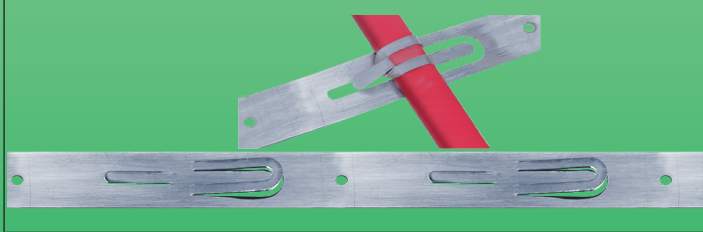
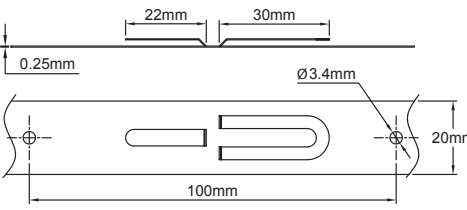
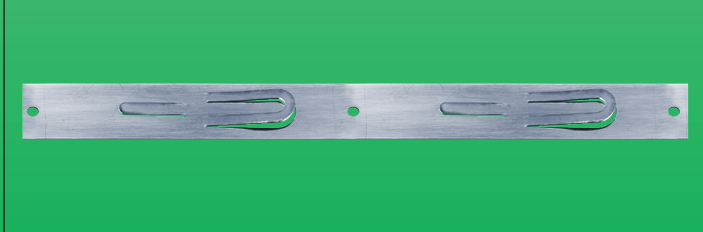
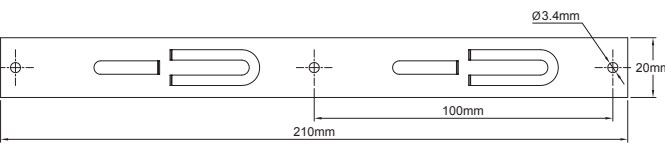


由于我们的产品是不断地持续改进的，数据表上使用的图纸、描述、特性等只是作为引导而已，可以不经提前通知进行更改。



管道安装支脚和隔热相交

用于将电伴热电缆安装在管道、屋顶或地面上的带子 型号 6YTBT

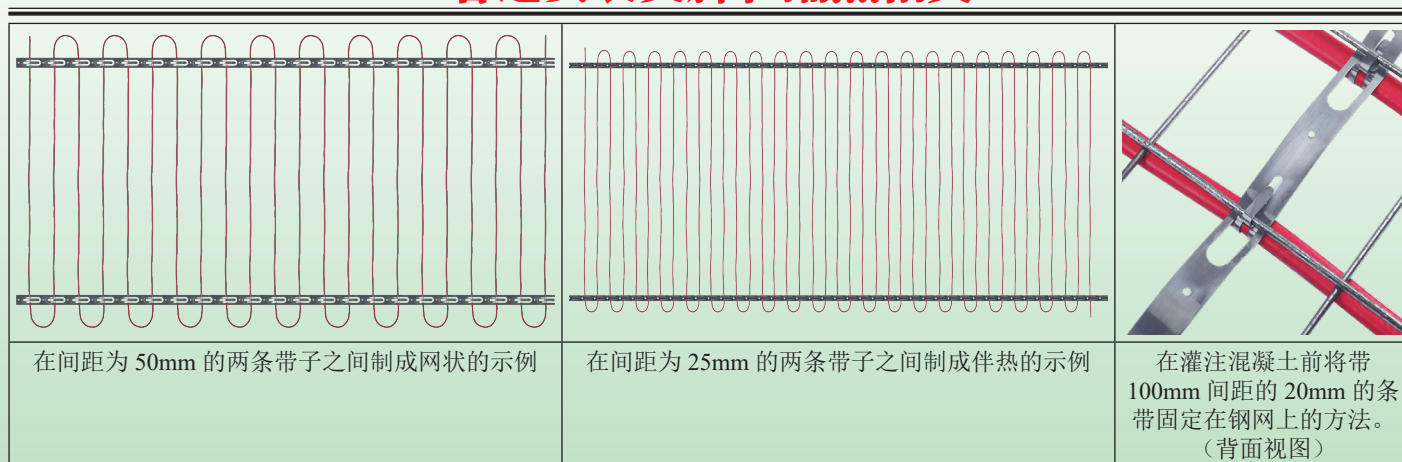
	
伴热带，宽度 12mm，25mm 的间距，卷状	
	
伴热带，宽度 12mm，25mm 的间距，3 个孔的条带	
	
伴热带宽度 20mm，50mm 的间距	
	
伴热带，宽度 20mm，50mm 的间距，3 个孔的条带	
	
伴热带宽度 20mm，100mm 的间距	
	
伴热带，宽度 20mm，100mm 的间距，3 个孔的条带	

由于我们的产品是不断地持续改进的，数据表上使用的图纸、描述、特性等只是作为引导而已，可以不经提前通知进行更改。



管道安装支脚和隔热相交

由于我们的产品是不断地持续改进的，数据表上使用的图纸、描述、特性等只是作为引导而已，可以不经提前通知进行更改。



应用

这些金属带用于生产网状的发热电缆，确保其机械固定、其间距及其固定在一个支撑物上。

例如，它们用于固定在地面上，在铺混凝土前，在坡道和防冻加热通道的建筑物里，或在冷藏室里地板的供暖，也用于屋顶融化冰雪。

主要特征

材料：304 不锈钢或镀锌钢。

安装：这些条带具有规则的间隔孔，可将它们固定在支撑物上，例如墙壁，混凝土用的加固格栅或屋顶。

版本：在纸板卷盘下 25 米一卷，（用于在地面上展开的连续的条带）或两个钩的以及用于固定在屋顶的 3 个孔的小条带

配件编号

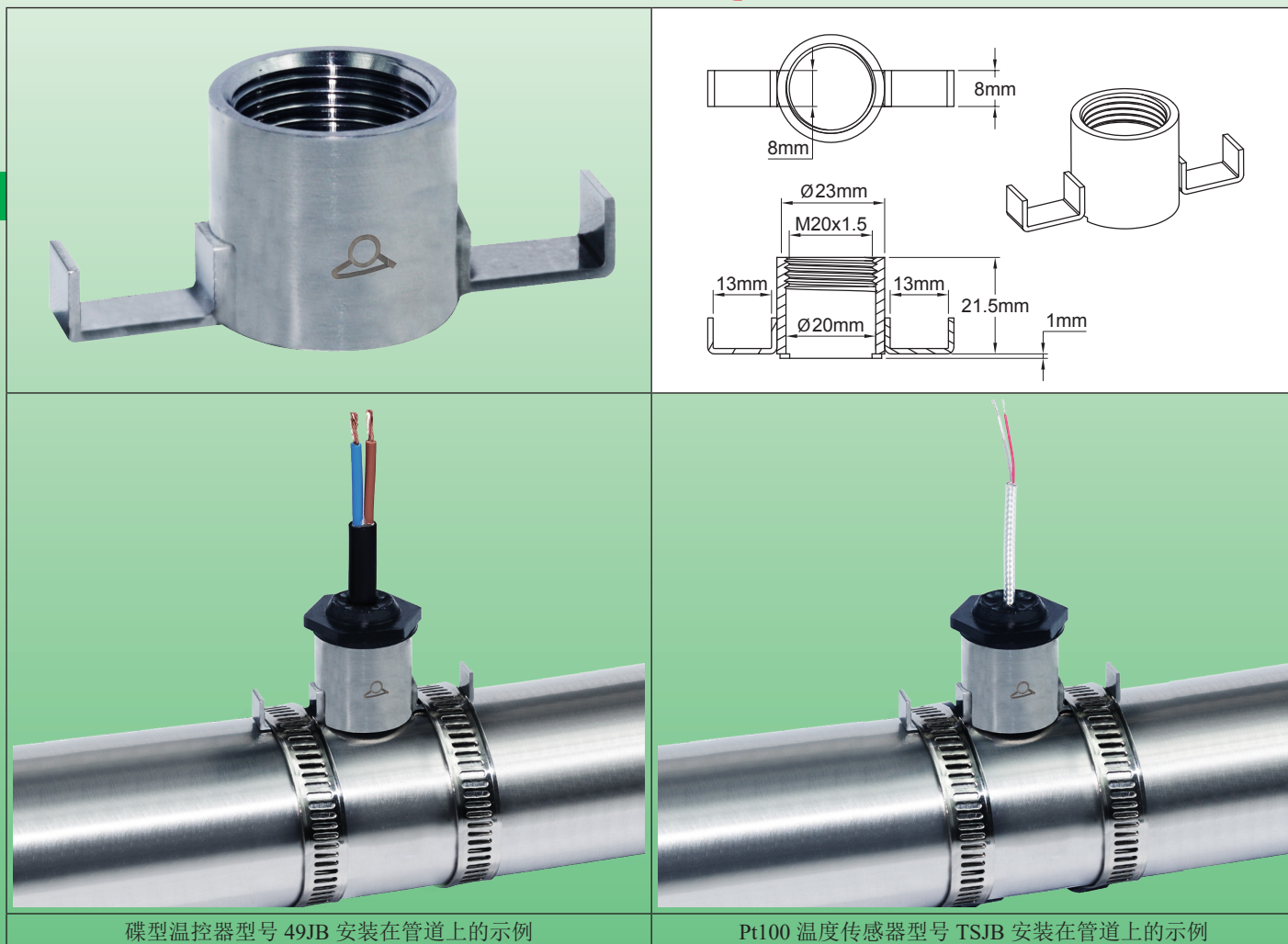
宽度	间距	发热电缆最大的尺寸	材料	卷状的编号	3 个孔的条带的编号
12mm	25mm	Ø8mm/9.5 × 6mm	304 不锈钢	6YTBT01250304B25	6YTBT01250304BE5
12mm	25mm	Ø8mm/9.5 × 6mm	镀锌钢	6YTBT01250SGCB25	6YTBT01250SGCBE5
20mm	50mm	Ø8mm/9.5 × 6mm	304 不锈钢	6YTBT02025304C25	6YTBT02025304CK0
20mm	50mm	Ø8mm/9.5 × 6mm	镀锌钢	6YTBT02025SGCC25	6YTBT02025SGCCK0
20mm	100mm	Ø12mm/14.2 × 9.2mm	304 不锈钢	6YTBT02025304D25	6YTBT02025304DU0
20mm	100mm	Ø12mm/14.2 × 9.2mm	镀锌钢	6YTBT02025SGD25	6YTBT02025SGCDU0



管道安装支脚和隔热相交

用于将 M20 × 1.5 碟型温控器和 M20 × 1.5 温度传感器安装在管壁上的不锈钢支撑架

型号 6YTQS



碟型温控器型号 49JB 安装在管道上的示例

Pt100 温度传感器型号 TSJB 安装在管道上的示例

应用

该不锈钢装置用于在管道上安装带有 M20 × 1.5 螺纹的温度传感器或固定温度的温控器。尽管有热膨胀，但通过两侧脚部的伸缩性仍能保持与管壁的联系。

主要特征

材料: 304 不锈钢。也可以生产 316 不锈钢的（有最小起订量要求）。

碟型温控器或温度传感器固定: 通过 M20 × 1.5 螺纹进行固定。

兼容的型号: TSJB, TNJB, TPJB, TJJ, 49JB。

管道安装: 通过金属软管夹或尼龙扎带进行安装。

配件编号（304 不锈钢 *）

编号	材料
6YTQS2420	304 不锈钢
6YTQS2620	316 不锈钢

* 可按要求提供镀镍钢的。

由于我们的产品是不断地持续改进的，数据表上使用的图纸、描述、特性等只是作为引导而已，可以不经提前通知进行更改。



管道安装支脚和交叉隔热

用在 M20 × 1.5 螺纹出口的电线的填充套件

组装示例



编号 (一盒 10 件相同的套件)	序号	孔的尺寸	不锈钢垫片直径
6YTPG18011060090	1	1 × (6 × 9)	14
6YTPG18021050100	2	1 × (5 × 10)	14
6YTPG18031047118	3	1 × (4.7 × 11.8)	14
6YTPG18041080120	4	1 × (8 × 12)	14
6YTPG18051050135	5	1 × (5 × 13.5)	14
6YTPG18061063115	6	1 × (6.3 × 11.5)	14
6YTPG18072019000	7	2 × 1.9	10
6YTPG18083019000	8	3 × 1.9	10
6YTPG18093025060	9	3 × (2.5 × 6)	14
6YTPG18103030050	10	3 × (3 × 5)	14
6YTPG18111030000	11	1 × 3	4
6YTPG18122030000	12	2 × 3	10
6YTPG18133030000	13	3 × 3	10
6YTPG18141024000	14	1 × 2.4	4
6YTPG18152024000	15	2 × 2.4	10
6YTPG18163024000	16	3 × 2.4	10
6YTPG18171019000	17	1 × 1.9	4
6YTPG18181060000	18	1 × 6	10
6YTPG18191015000*	19	1 × 1.5	10
6YTPG18205019000	20	5 × 1.9	10

可用于扁平的或圆形的电缆、电线和毛细管。
它们的后部位置有一个弹性的圆锥形的尖端件紧套在导体上。它们通过 M20 黄铜螺母压紧。

一起供应一个适合直径的不锈钢垫片。这样的填充可允许导体的尺寸比直径略小 0.2mm (或高度或宽度)。

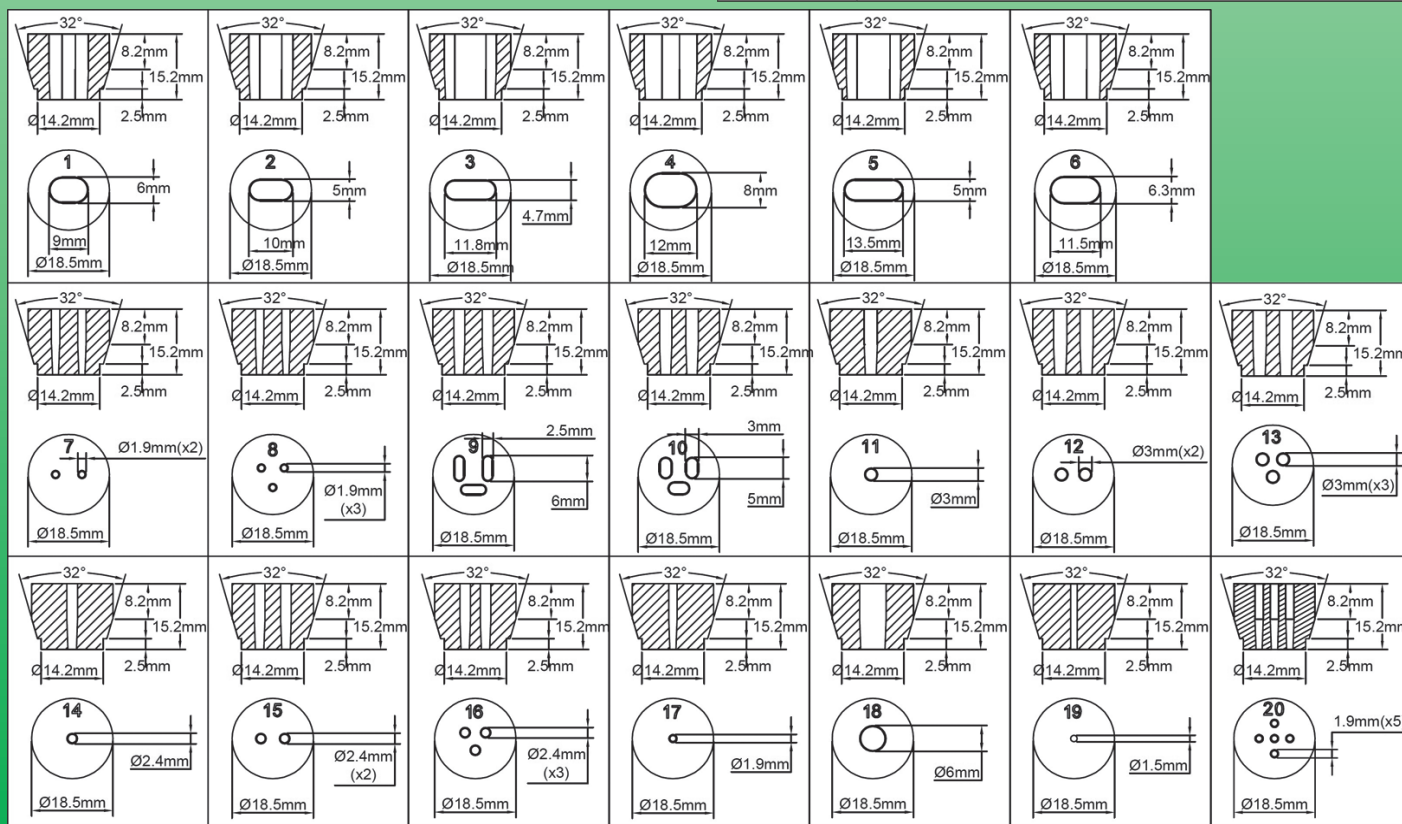
材质: 50 邵氏黑色硅胶。

兼容性:

孔直径	电线或电缆型号
1.9	• AWG18, FEP 绝缘, 300V (0.75mm ²)
2.4	• AWG15, FEP 绝缘, 300V (1.5mm ²) • 0.75mm ² 和 1mm ² , 硅胶绝缘。 • H05VK 0.75 或 1mm ²
3	• H07VK 1.5mm ² • 硅胶 1.5mm ² • 2 × AWG22 (0.34mm ²) FEP 绝缘 • 3 × AWG22 (0.34mm ²) FEP 绝缘
6	• 2 × 0.5mm ² 硅胶绝缘 • 3 × 0.5mm ² 硅胶绝缘 • 3 × 0.75H03VVF

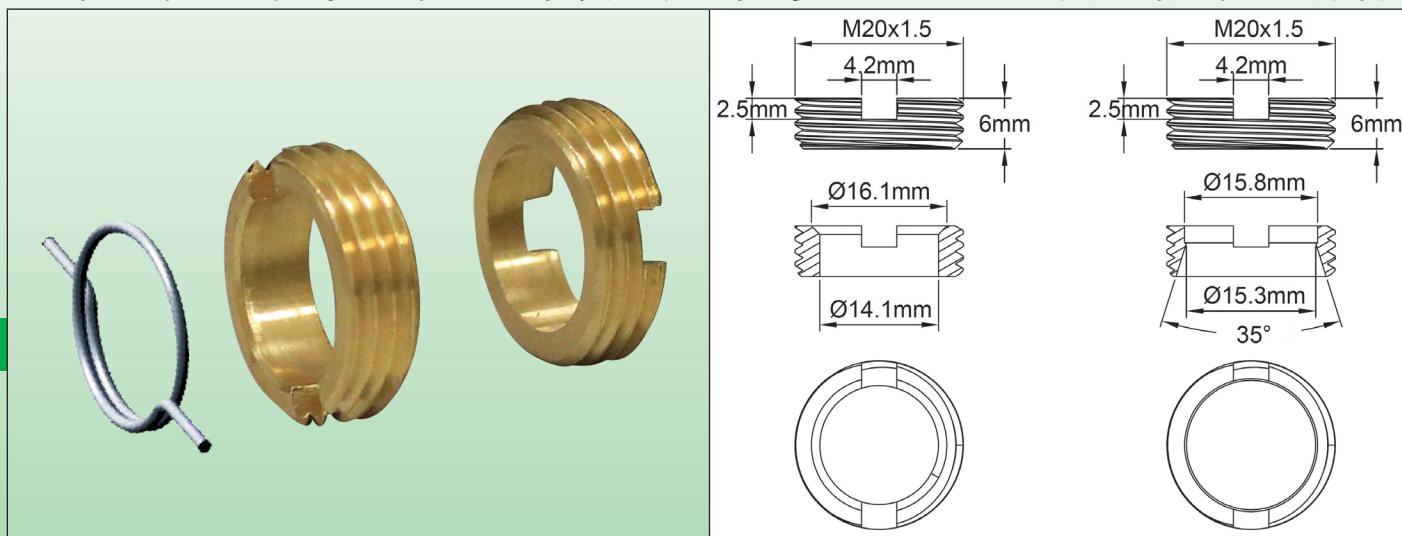
* 这型号是设计用于 1 和 1.5mm 毛细管温控器的, 并放入槽中以允许其球管的插入。

特殊的尺寸: 请联系我们。



管道安装支脚和交叉隔热

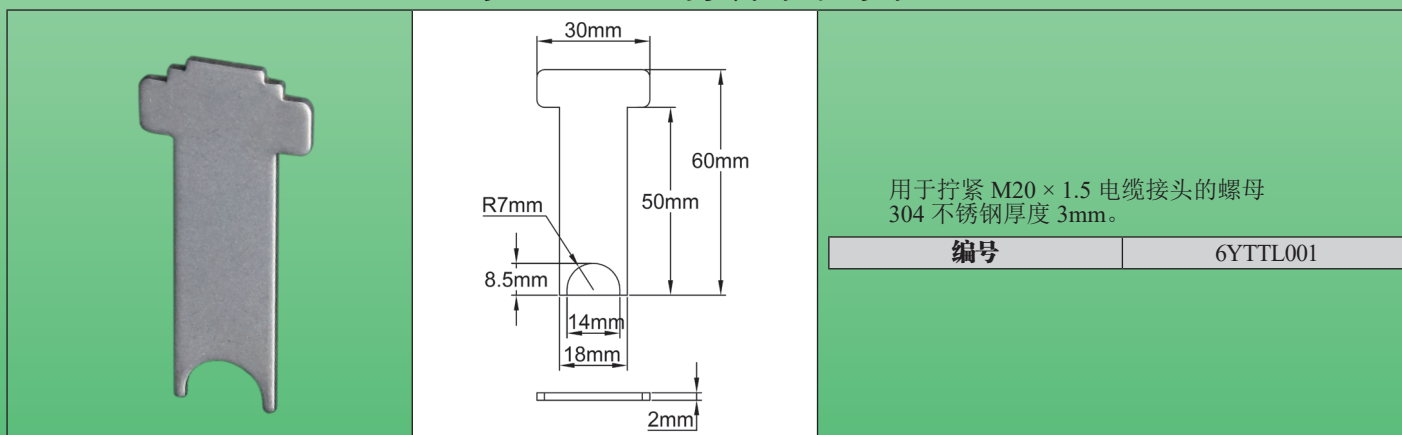
用于电缆后部出口的 M20 黄铜螺母和带 M20 × 1.5 螺纹的其他支撑件



接头填充盒是在两个螺母之间压紧，一个带有平座，位于盒子里或板上，另一个带有锥形座，并安装在外面。外螺母先放进去，它被塑料夹子阻碍其旋转，其夹销装进盒子里的专用槽。硅胶垫圈、垫片和第二螺母从里面安装，并用上述的螺丝刀拧紧。硅胶密封件和垫片必须单独订购。

编号	描述
6YTRAKITM20	套件包括一个带锥形座的螺母和一个锁紧夹子
6YTRAM20PLAT	平座螺母，单独的（20 个一盒）
6YTRAM20CONE	锥形座螺母，单独的（20 个一盒）
6YTRAM20CLIP	塑料固定夹（20 个一盒）

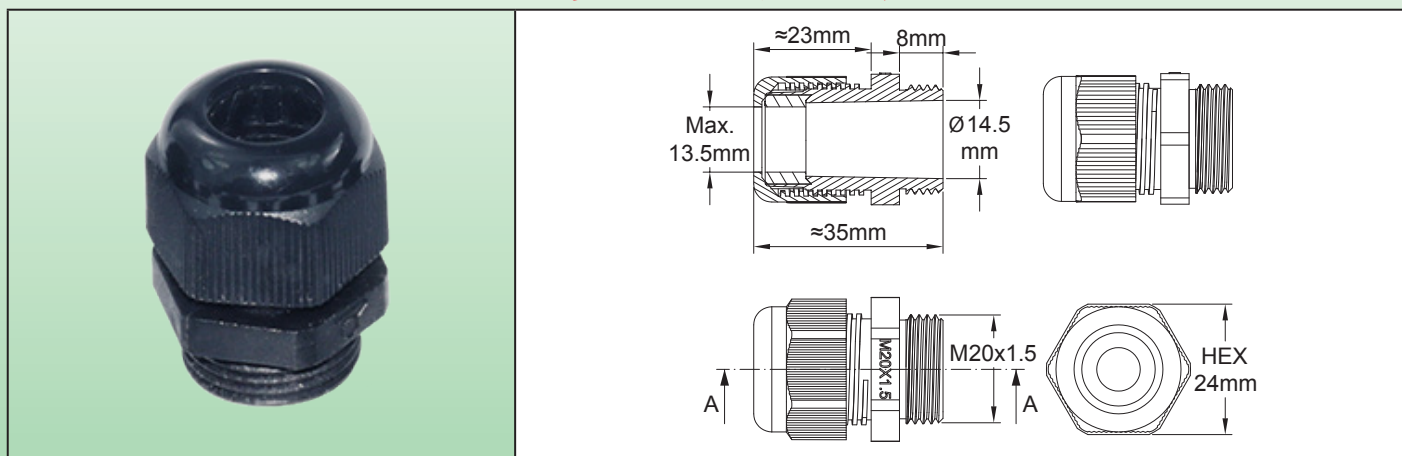
用于 M20 × 1.5 分裂螺母的螺丝刀



由于我们的产品是不断地持续改进的，数据表上使用的图纸、描述、特性等只是作为引导而已，可以不经提前通知进行更改。

M20 电缆接头，短螺纹，黑色的 PA6，IP68，带有用于圆形的和椭圆形电缆的密封件 型号 6YTP (M20)

由于我们的产品是不断地持续改进的，数据表上使用的图纸、描述、特性等只是作为引导而已，可以不经提前通知进行更改。



应用

这些电缆接头的**螺纹长度缩短**，这可以将它们安装在带有一个薄壁的外壳上，并且不会占用过多的内部空间。其设计允许将密封件用于**圆形和椭圆形**的电缆。

主要特征

防护等级: IP68

耐振动性: 自锁紧压缩螺母。

主体材料: PA6 UL94V2。

允许的电缆尺寸: 圆形电缆直径达 10mm，而椭圆形电缆达 13 × 6mm。

密封件材料: 65 邵氏硅胶或 NBR 70 邵氏。

有关拧紧扭矩和电缆拉力的更多信息，请查看技术介绍。

主要编号

电缆直径	密封件材料	不带 M20 螺纹垫圈的编号	带 NBR 的 O 型 M20 螺纹垫圈的编号	带 M20 螺纹平的硅胶垫圈的编号	带 NBR 的 O 型 M20 螺纹垫圈和锁紧螺母的编号	带 M20 螺纹平的硅胶垫圈和锁紧螺母的编号
4mm ~ 8mm	NBR 70 邵氏	6YTPEM20S040080N	6YTPFM20S040080N	6YTPGM20S040080N	6YTPIM20S040080N	6YTPJM20S040080N
	硅胶 65 邵氏	6YTPEM20S040080S	6YTPFM20S040080S	6YTPGM20S040080S	6YTPIM20S040080S	6YTPJM20S040080S
8mm ~ 12mm	NBR 70 邵氏	6YTPEM20S080120N	6YTPFM20S080120N	6YTPGM20S080120N	6YTPIM20S080120N	6YTPJM20S080120N
	硅胶 65 邵氏	6YTPEM20S080120S	6YTPFM20S080120S	6YTPGM20S080120S	6YTPIM20S080120S	6YTJEM20S080120S
4 × 11mm ~ 6 × 13mm	NBR 70 邵氏	6YTPEM20SF60130N	6YTPFM20SF60130N	6YTPGM20SF60130N	6YTPIM20SF60130N	6YTPJM20SF60130N
	硅胶 65 邵氏	6YTPEM20SF60130S	6YTPFM20SF60130S	6YTPGM20SF60130S	6YTPIM20SF60130S	6YTJEM20SF60130S
所有尺寸的套件*	NBR 70 邵氏	6YTPEM20SSRF000N	6YTPFM20SSRF000N	6YTPGM20SSRF000N	6YTPIM20SSRF000N	6YTPJM20SSRF000N
	硅胶 65 邵氏	6YTPEM20SSRF000S	6YTPFM20SSRF000S	6YTPGM20SSRF000S	6YTPIM20SSRF000S	6YTPJM20SSRF000S

* 圆形和椭圆形电缆所有尺寸的密封套件，仅带一个电缆接头主体。

后备配件 (作为后备配件购买的编号)

用于 4 至 8mm 圆形电缆的 M20 密封件		用于 6 至 10mm 圆形电缆的 M20 密封件		用于 4 × 11mm 至 6 × 13mm 椭圆形电缆的 M20 密封件	
NBR	硅胶	NBR	硅胶	NBR	硅胶
66JGN08075164	66JGT08075164	66JGN10075164	66JGT10075164	66JGNF6075164130	66JGTF6075164130
锁紧螺母, M20 × 1.5, PA6 黑色					
平的外部硅胶垫圈, 65 邵氏					
O 型外部垫圈, NBR					

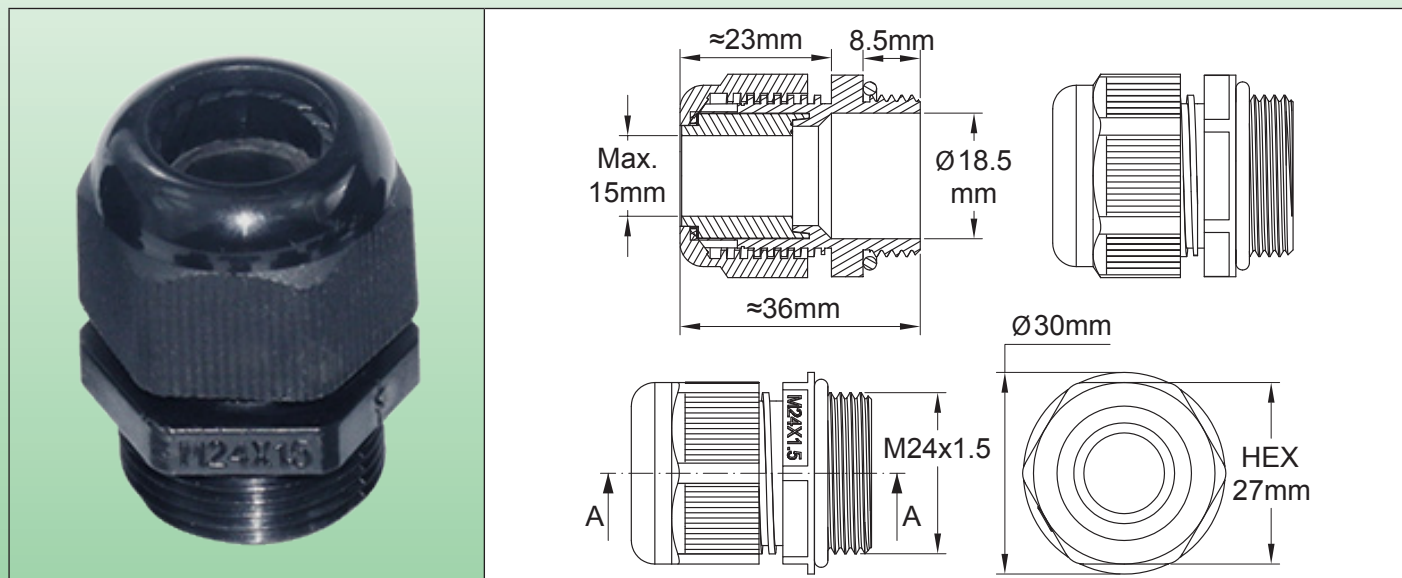
由于我们的产品是不断地持续改进的, 数据表上使用的图纸、描述、特性等只是作为引导而已, 可以不经提前通知进行更改。



M24 电缆接头，短螺纹，黑色的 PA6，IP68，带有用于圆形的和椭圆形电缆的密封件

型号 6YTP (M24)

由于我们的产品是不断地持续改进的，数据表上使用的图纸、描述、特性等只是作为引导而已，可以不经提前通知进行更改。



应用

该电缆接头已开发应用，当中标准的 M25 型号体积过大。螺纹长度的缩短（8.5mm）使得可以将其安装在带有一个薄壁的外壳上，并且不会占用过多的内部空间。其设计允许将密封件用于**柔性发热电缆所有常用尺寸的圆形和椭圆形的电缆**

主要特征

防护等级：IP68

耐振动性：自锁紧压缩螺母。

主体材料：PA6 UL94V2。

允许的电缆尺寸：圆形电缆直径达 10mm，而椭圆形电缆达 13 × 6mm。

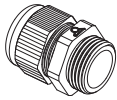
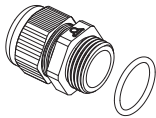
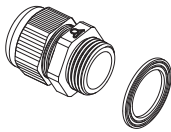
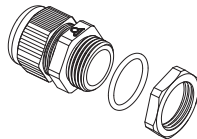
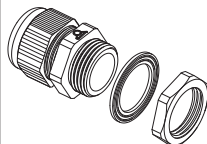
密封件材料：65 邵氏硅胶或 NBR 70 邵氏。

有关拧紧扭矩和电缆拉力的更多信息，请查看技术介绍。

主要编号




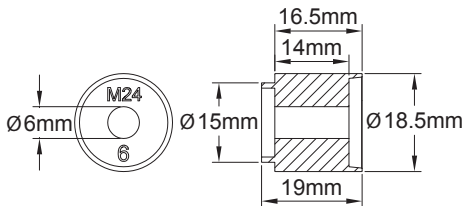
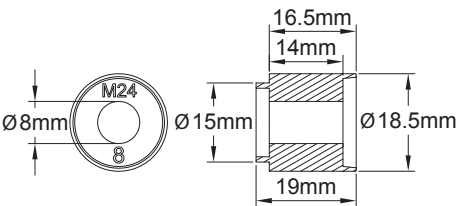
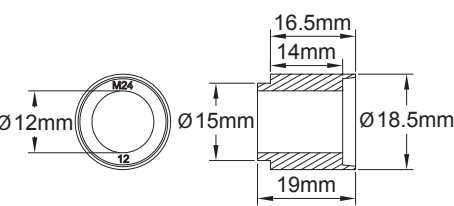
电缆直径	密封件材料	不带 M24 螺纹垫圈的编号	带 NBR 的 O 型 M24 螺纹垫圈的编号	带 M24 螺纹平的硅胶垫圈的编号	带 NBR 的 O 型 M24 螺纹垫圈和锁紧螺母的编号	带 M24 螺纹平的硅胶垫圈和锁紧螺母的编号
6mm ~ 8mm	NBR 70 邵氏	6YTPEM24S060080N	6YTPFM24S060080N	6YTTPGM24S060080N	6YTPIPM24S060080N	6YTPIPM24S060080N
	硅胶 65 邵氏	6YTPEM24S060080S	6YTPFM24S060080S	6YTTPGM24S060080S	6YTPIPM24S060080S	6YTPIPM24S060080S
8mm ~ 12mm	NBR 70 邵氏	6YTPEM24S080120N	6YTPFM24S080120N	6YTTPGM24S080120N	6YTPIPM24S080120N	6YTPIPM24S080120N
	硅胶 65 邵氏	6YTPEM24S080120S	6YTPFM24S080120S	6YTTPGM24S080120S	6YTPIPM24S080120S	6YTPIPM24S080120S
10mm ~ 14mm	NBR 70 邵氏	6YTPEM24S100140N	6YTPFM24S100140N	6YTTPGM24S100140N	6YTPIPM24S100140N	6YTPIPM24S100140N
	硅胶 65 邵氏	6YTPEM24S100140S	6YTPFM24S100140S	6YTTPGM24S100140S	6YTPIPM24S100140S	6YTPIPM24S100140S
8 × 5mm ~ 9.5 × 6mm	NBR 70 邵氏	6YTPEM24SF60095N	6YTPFM24SF60095N	6YTTPGM24SF60095N	6YTPIPM24SF60095N	6YTPIPM24SF60095N
	硅胶 65 邵氏	6YTPEM24SF60095S	6YTPFM24SF60095S	6YTTPGM24SF60095S	6YTPIPM24SF60095S	6YTPIPM24SF60095S



电缆直径	密封件材料	不带 M24 螺纹垫圈的编号	带 NBR 的 O 型 M24 螺纹垫圈的编号	带 M24 螺纹平的硅胶垫圈的编号	带 NBR 的 O 型 M24 螺纹垫圈和锁紧螺母的编号	带 M24 螺纹平的硅胶垫圈和锁紧螺母的编号
						
9.5 × 2.5mm ~ 11 × 3.5mm	NBR 70 邵氏	6YTPEM24SF35110N	6YTPFM24SF35110N	6YTPGM24SF35110N	6YTPIM24SF35110N	6YTPJM24SF35110N
	硅胶 65 邵氏	6YTPEM24SF35110S	6YTPFM24SF35110S	6YTPGM24SF35110S	6YTPIM24SF35110S	6YTPJM24SF35110S
11 × 4mm ~ 13 × 6mm	NBR 70 邵氏	6YTPEM24SF60130N	6YTPFM24SF60130N	6YTPGM24SF60130N	6YTPIM24SF60130N	6YTPJM24SF60130N
	硅胶 65 邵氏	6YTPEM24SF60130S	6YTPFM24SF60130S	6YTPGM24SF60130S	6YTPIM24SF60130S	6YTPJM24SF60130S
12.5 × 8mm ~14.2 × 9.2mm	NBR 70 邵氏	6YTPEM24SF92142N	6YTPFM24SF92142N	6YTPGM24SF92142N	6YTPIM24SF92142N	6YTPJM24SF92142N
	硅胶 65 邵氏	6YTPEM24SF92142S	6YTPFM24SF92142S	6YTPGM24SF92142S	6YTPIM24SF92142S	6YTPJM24SF92142S
所有尺寸的套 件*	NBR 70 邵氏	6YTPEM24SSRF000N	6YTPFM24SSRF000N	6YTPGM24SSRF000N	6YTPIM24SSRF000N	6YTPJM24SSRF000N
	硅胶 65 邵氏	6YTPEM24SSRF000S	6YTPFM24SSRF000S	6YTPGM24SSRF000S	6YTPIM24SSRF000S	6YTPJM24SSRF000S

* 圆形和椭圆形电缆所有尺寸的密封套件，仅带一个电缆接头主体。

后备配件（作为后备配件购买的编号）

					
					
用于 6 至 8mm 圆形电缆的 M24 密封件		用于 8 至 12mm 圆形电缆的 M24 密封件		用于 10mm 至 14mm 椭圆形电缆的 M24 密封件	
NBR	硅胶	NBR	硅胶	NBR	硅胶
66JGN080P5185	66JGT080P5185	66JGN120P5185	66JGT120P5185	66JGN140P5185	66JGT140P5185

由于我们的产品是不断地持续改进的，数据表上使用的图纸、描述、特性等只是作为引导而已，可以不经提前通知进行更改。

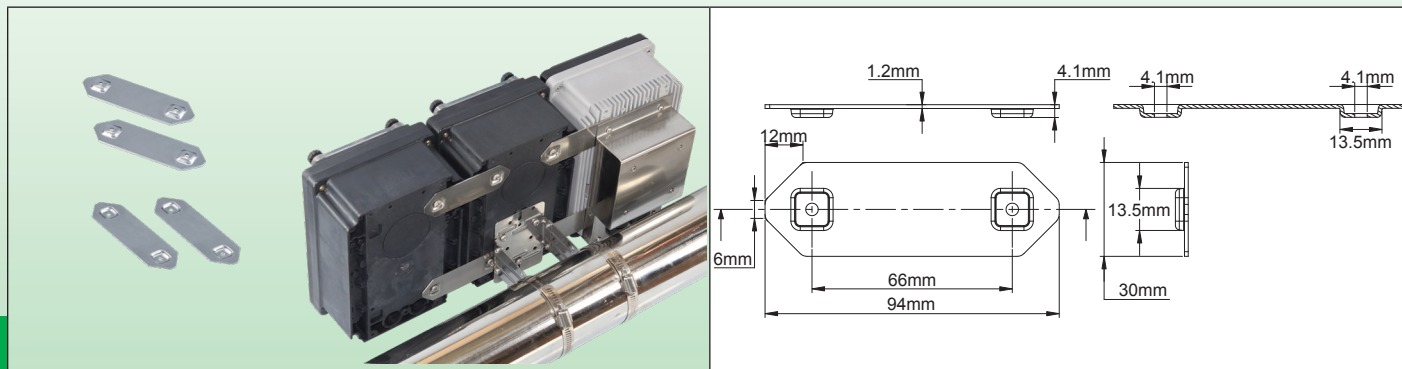


由于我们的产品是不断地持续改进的，数据表上使用的图纸、描述、特性等只是作为引导而已，可以不经提前通知进行更改。

用于 8 × 5mm 至 9.5 × 6mm 椭圆形电缆的 M24 密封件		用于 9.5 × 2.5mm 至 11 × 3.5mm 椭圆形电缆的 M24 密封件		用于 11 × 4mm 至 13 × 6mm 椭圆形电缆的 M24 密封件		用于 12.5 × 8mm 至 14.2 × 9.2mm 椭圆形电缆的 M24 密封件	
NBR	硅胶	NBR	硅胶	NBR	硅胶	NBR	硅胶
66JGNF60P5185095	66JGTF60P5185095	66JGNF35P5185110	66JGTF35P5185110	66JGNF60P5185142	66JGTF60P5185142	66JGNF92P5185142	66JGTF92P5185142
锁紧螺母, M24 × 1.5, PA6 黑色				平的外部硅胶垫圈, 65 邵氏			
O 型外部垫圈, NBR							

盒子耦合支架

耦合支架



用于并排安装在同一热架的盒子的耦合支架。

这所有的不锈钢配件，允许在同样的架台上并排安装两个或三个盒子，包括带或不带风扇的固态继电器盒。

应用示例：

两个盒子：

- 控制 + 固态继电器功率控制
- 控制 + 分线盒
- 控制 + 断路器盒

3 个盒子：

- 控制 + 固态继电器功率控制 + 断路器盒
- 控制 + 固态继电器功率控制 + 分线盒
- 控制 + 断路器盒 + 分线盒

如果需要 3 个配件并排安装的，则需要两套。

编号	9BBAE1000004019A
----	------------------

由于我们的产品是不断地持续改进的，数据表上使用的图纸、描述、特性等只是作为引导而已，可以不经提前通知进行更改。



由于我们的产品是不断地持续断改进的，数据表上使用的图纸、描述、特性等只是作为引导而已，可以不经提前通知进行更改。

固态继电器



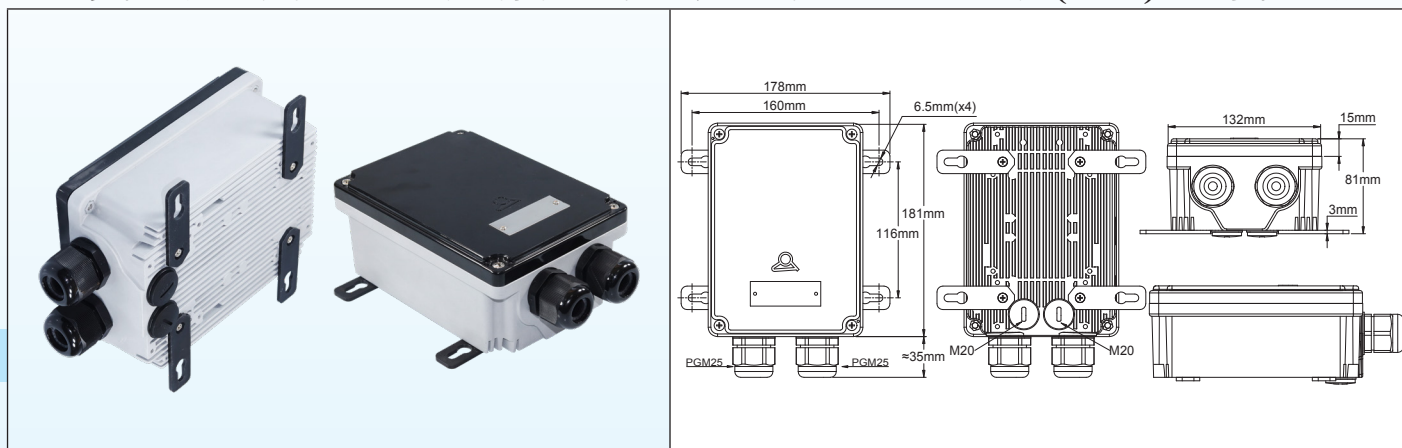
由于我们的产品是不断地持续断改进的，数据表上使用的图纸、描述、特性等只是作为引导而已，可以不经提前通知进行更改。



固态继电器热交换器盒

固态继电器的固有功能与其冷却及它们所产生的热量向外部散发有关

带合并安装热交换器的防水外壳，用于固态继电器 (SSR) 功率控制



这些密封的铝盒是喷 RAL 7015 环氧树脂胶。它们与塑料控制盒的尺寸相同，并使用平的盖子。它们使用与塑料款一样的墙式调节片。它们已设计用于安装单相或三相的固态继电器，其冷却是通过后表面上的散热片进行的。

它们包含有以下标准配置：

- 两个后部螺纹 M20 × 1.5，用一个帽盖闭合，用于连接到可选的后部风扇。
- 螺纹孔用于安装多达 4 个单相固态继电器（如果使用带内灯的板，限于 3 个继电器）或一个三相固态继电器。
- 带 M3 螺纹孔的两个内部位置是用于带平支架的固定设置温控器。这可选的温控器可用作高温报警或用作一个限温器。

• 一个内部滑动能安装一个直径为 22mm 的灯座和一个 1.5mm² 的辅助端子接线排。

外部附件：

- M4 螺纹孔用于组装墙式安装支架，或一个直径 92mm 的强制冷却风扇和风扇保护盖。
- 两个 ISO M25 聚酰胺接头。
- 4 个墙式安装支架。

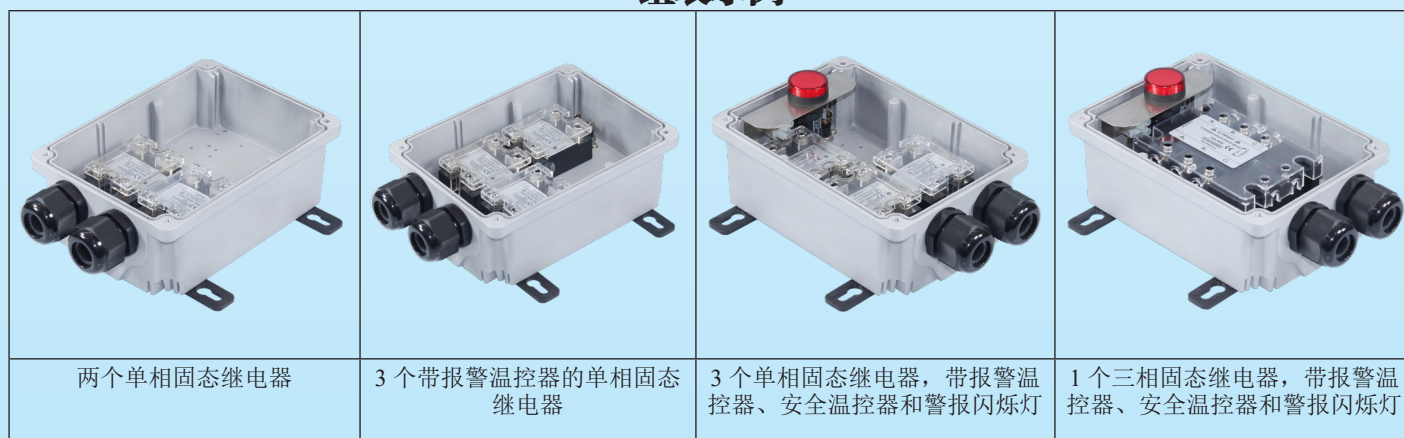
带透明盖子的型号，显示静态继电器 LED 指示灯和温度报警灯。

不带组装好的固态继电器盒的编号

编号	盖子	红色闪烁警报灯
Y4B0000000020F1	黑色 PA66 塑料	无
Y4T0000000020F1	平的透明聚碳酸酯	无
Y4T00000000F20F1	平的透明聚碳酸酯	内部的，240V

线束服务：如果您希望得到完整的配置和供应接线的固态继电器电源盒到固态继电器、安全温控器、外部风扇，请列明所需的组合，我们的做线组均能提供。

组装示例

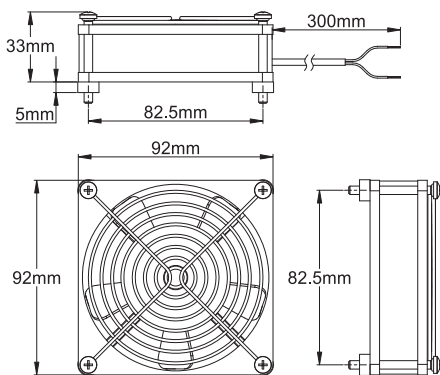


由于我们的产品是不断地持续改进的，数据表上使用的图纸、描述、特性等只是作为引导而已，可以不经提前通知进行更改。



固态继电器盒的附件

用于固态继电器强制冷却的风扇 92 × 92 × 25mm

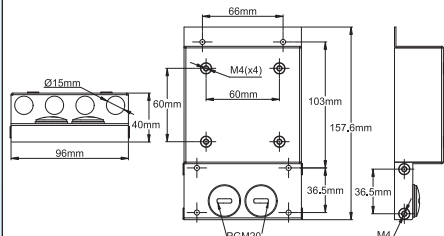


电源: 220/ 230VAC
功率: 13W
频率: 50-60Hz
速度: 2600 圈 / 分钟
噪音等级: 20-26 dbA
连接: 300mm 的导线
流率: 33-65 m³ / 小时
最高温度: -10+70°C
主体: 铝
 后部用 4 颗 M4 螺丝安装。
 包括一个防护罩。
 不允许在墙壁上安装使用无防护罩的风扇，
 但并不阻碍与其他的盒子并排连接。

编号	内容描述
6YFAN9223000	230/240V 风扇 + 防护罩 + 4个螺丝

120V 的型号，请联系我们

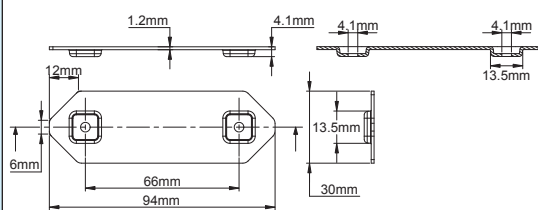
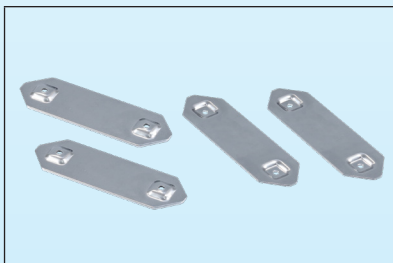
保护盖，40mm 厚，保护风扇免受天气影响



- 对于并排安装在其他盒子的，使用下面的连接支架。
- 对于墙壁安装，用标准的墙式安装支架套件。
- 对于管道安装，用标准的管道安装架，但它会产生一个 15mm 的移位。

编号	内容描述
6YFAN92230SS	

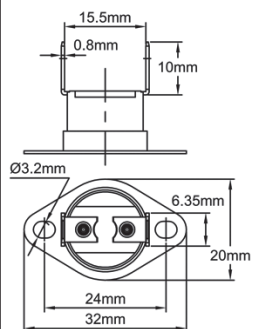
用于盒子的接合支架



对于并排安装的盒子，在另一个同样尺寸的盒子上配备有一台不受天气影响的风扇。

编号	内容描述
9BBAE1000004019A	

用于固态继电器 (SSR) 的安全温控器



额定值: 250VAC 16A
连接: 6.35 × 0.8 垂直端子
安装: 松开支架，两孔间距 23.8mm，表面用 2 颗 M3 螺丝安装。
 根据温控器的应用，温度上升触点打开或温度上升触点闭合。

应用示例:

- 1/ 温度上升到 90°C 时打开：如果热交换不足，切断固态继电器的控制电路。当温度下降到 80°C 时会自动重启。
- 2/ 温度上升到 80°C 时闭合：高安全警报，当温度下降到 70°C 时触点重新打开。设计用于控制一个外部报警和 / 或盒子上的报警指示灯。
- 3/ 温度上升到 70°C 时闭合：如果温度超过 70°C，打开通风或一个报警。当温度下降到低于 60°C 时，通风关闭。

编号	打开	闭合	备注
4903EJ09010DL6VM	90±4°C	80±5°C	温度上升时打开
4903EK08010DL6VM	70±5°C	80±4°C	温度上升时闭合
4903EK07010CL6VM	60±4°C	70±3°C	温度上升时闭合

关于许多其他可用的设定点，请与我们联系。

由于我们的产品是不断地持续改进的，数据表上使用的图纸、描述、特性等只是作为引导而已，可以不经提前通知进行更改。



由于我们的产品是不断地持续断改进的，数据表上使用的图纸、描述、特性等只是作为引导而已，可以不经提前通知进行更改。



由于我们的产品是不断地持续断改进的，数据表上使用的图纸、描述、特性等只是作为引导而已，可以不经提前通知进行更改。

机电接触器和继电器



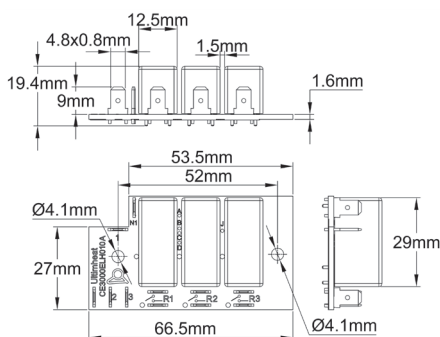
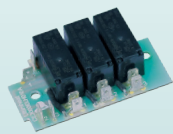
由于我们的产品是不断地持续断改进的，数据表上使用的图纸、描述、特性等只是作为引导而已，可以不经提前通知进行更改。



电磁继电器盒子和附件

继电器板和电磁继电器

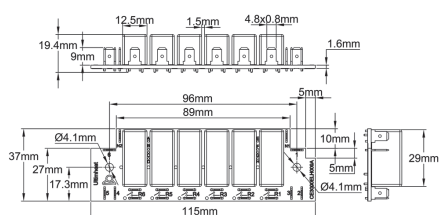
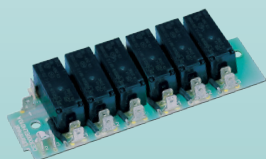
由于我们的产品是不断地持续改进的，数据表上使用的图纸、描述、特性等只是作为引导而已，可以不经提前通知进行更改。



电子继电器电路板，3个继电器 16A 250V。设计用于带有一个单极温控器控制或一个电子控制器的盒子，带或不带手动复位选项。它们可以是1至3个继电器，常开触点。继电器线圈是独立供电的，220-240V，4.8×0.8端子。

它们可以直接安装在所有塑料部件加长的温控器安装板、电子控制器板、以及在平的塑料配电箱的板上。跨接线能够使继电器的线圈互相连接以同步操作。

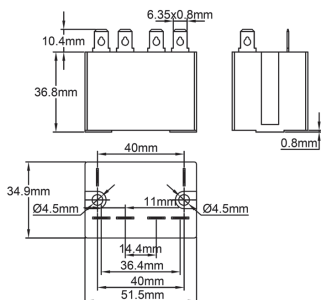
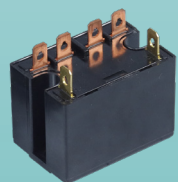
编号	内容描述
6YRELD230116	1块继电器板
6YRELD230216	2块继电器板
6YRELD230316	3块继电器板



电子继电器卡板，6个继电器 16A 250V。它们可以是4至6个继电器，常开触点。继电器线圈是独立供电的，220-240V，4.8×0.8端子。

它们可以直接安装在所有塑料部件加长的温控器安装板、电子控制器板、以及在平的塑料配电箱的板上。跳线能够使继电器的线圈互相连接以同步操作。

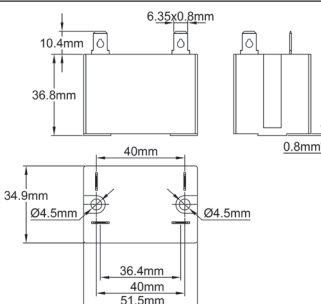
编号	内容描述
6YRELC230416	4块继电器板
6YRELC230516	5块继电器板
6YRELC230616	6块继电器板



2×25A 250V 电阻性负载 (AC1) (CE 和 UL) 常开触点，密封的外壳，6.35×0.8 端子。该继电器可不用安装板，直接安装在用于球管和毛细管温控器及电子控制器的所有塑料触发的一面，以及本目录书中配线盒平的一面。

线圈 200-240VAC。

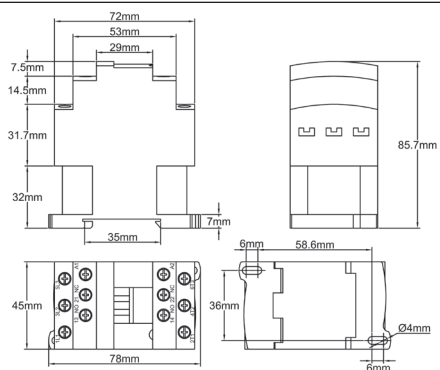
编号	6YREL230225
----	-------------



1×30A 250V 电阻性负载 (AC1) (CE 和 UL) 常开触点，密封的外壳，6.35×0.8 端子。该继电器可不用安装板，直接安装在用于球管和毛细管温控器及电子控制器的所有塑料触发的一面，以及本目录书中配线盒平的一面。

线圈 200-240VAC。

编号	6YREL230130
----	-------------



3×25A 或 3×32A 250/400VAC 电阻性负载 (AC1)，螺丝端子，240VAC 或 400VAC 线圈。

符合 IEC947-1 (EN60947-1) 标准，但其占用空间大，限制了它在控制盒里的应用。它不适用于 Y8 型号，但可用于 Y6 和 Y7 的带单极温控器的型号。

编号	发热元件应用额定值 (AC1)	线圈电压
6YREL230440325T	3×25A	230V
6YREL400440325T	3×25A	400V
6YREL230440332T	3×32A	230V
6YREL400440332T	3×32A	400V



电磁继电器盒子和附件

电磁和固态继电器组装板

		<p>固态继电器安装板在电子前板上。适合本目录书中所有带固态继电器输出的电子控制器。 材料：铝。 配套元件包括安装螺丝</p> <p>编号 6YREP046110L</p>	<p>一个 10A 的固态继电器安装在电子控制前板的示例</p>
		<p>在温控器前板上的标准尺寸接触器的安装板。仅适合单极温控器的版本。 材料：铝。 配套元件包括安装螺丝</p> <p>编号 6YREP076074U</p>	<p>装配在一个单极温控器安装板的示例</p>

带扩展前板的控制盒的组装示例

<p>1 个继电器 2 × 25A 在电子前板上 (所有型号)</p>	<p>1 个继电器 1 × 30A 在电子前板上 (所有型号)</p>	<p>在温控器扩展前板上的 6 个继电器 16A 250V, 带单极温控器</p>
<p>在温控器扩展前板上的继电器 1 × 30A, 带单极温控器</p>	<p>在温控器扩展前板上带 3 个继电器 16A 250V 的板, 带单极温控器和手动复位限制</p>	<p>在温控器扩展前板上带 1 到 3 个继电器 16A 250V 的板, 带 3 极温控器和手动复位限制</p>

带平前板配电箱的组装示例

<p>卡 3 个继电器 16A 250V</p>	<p>卡 6 个继电器 16A 250V</p>	<p>卡 1 到 2 个继电器 2 × 25A 250V</p>	<p>卡 1 到 2 个继电器 1 × 30A 250V</p>
--------------------------	--------------------------	----------------------------------	----------------------------------

由于我们的产品是不断地持续改进的，数据表上使用的图纸、描述、特性等只是作为引导而已，可以不经提前通知进行更改。



电磁继电器盒子和附件

传热导热膏

主要用途	填充物	粘合剂	最高温度	导热性	型号
温控器 温度传感器 固态继电器	Al ₂ O ₃	硅油	300°C	>1.25W/ mK	9GBA 9GBB



导热膏

- 建议用于安装固态继电器、温度传感器、温控器和限制器球管。
- 提高在探温棒和探头之间、表面和碟型温控器之间、温度传感器和固态继电器之间的导热性。
- 它是由有以硅树脂为基料的粘合剂和高导电性的纯金属氧化物纳米粉末制成，因而其传热系数是特别高的。在高温下它保留了其电气绝缘和导热性的特点，几乎没有硅树脂粘合剂分离或蒸发。
- 避光存放。
- 在 25°C 储存 1 年。

规格	数值
外观	白色膏状
密度 (25°C)	2.7
粘性 (针入度) (1/10mm, 25°C)	250
通过蒸发失重 (200°C, 24 小时)	≤ 0.2%
在 200°C 24 小时后的黏合损耗	≤ 0.2%
体积电阻率 (Ω CM)	2 × 10 ¹⁴
电介质数值 @ (60Hz)	3.8
介电损耗因素 (60Hz)	0.005
导热性 (W/ mk)	≥ 1.25
操作温度范围 (°C)	-50~300
最高的临界温度 (°C)	340±10

编号	包装
9GBBK01187W00000	1 公斤 / 罐
9GBA080187W00000	30ml, 80 克 / 注射筒

由于我们的产品是不断地持续改进的，数据表上使用的图纸、描述、特性等只是作为引导而已，可以不经提前通知进行更改。



由于我们的产品是不断地持续断改进的，数据表上使用的图纸、描述、特性等只是作为引导而已，可以不经提前通知进行更改。

由于我们的产品是不断地持续断改进的，数据表上使用的图纸、描述、特性等只是作为引导而已，可以不经提前通知进行更改。





由于我们的产品是不断地持续断改进的，数据表上使用的图纸、描述、特性等只是作为引导而已，可以不经提前通知进行更改。



ULTIMHEAT

HEAT & CONTROLS



目录书收藏于

www.ultimheat.cn

机电配件和 OEM 加热组件制造商

- 机械式温控器
- 单极和三极机械安全装置
- ATEX 防爆温控器和安全装置
- 流体通过的液体加热器
- 浸入式加热器
- 空气和液体加热元件
- 连接柱
- 用于腐蚀环境的外壳
- 流量开关
- 液位开关
- 压力开关和空气开关
- 保险扣和防火探测装置
- 伴热装置
- 定制方案



3

V3

Cn

工业温度控制器和控制盒